

ルビー杯ミズレディーステニストーナメント2019

2019.04.23・25
泉総合運動場 泉庭球場

優勝



松村加奈子(須田塾)・柏倉まゆみ(泉パークTC)

入賞のみなさん



第2位 伊藤富代 (フリー)
阿部多賀栄 (リベラ仙台)

第3位 櫻谷恵美子 (泉パークTC)
後藤栄子 (泉レディース)

第4位 高橋愛子 (泉パークTC)
神尾順子 (ウエンディ)

ルビー杯ミズノレディーステニストーナメント2019 <予選リーグ>①

①			A	B	C	D	勝敗	取得率	順位
A	藤田美加子 日下直子	ア ニ ー ズ ウイニングショット		62	36	63	2-1		2
B	佐藤まゆみ 秋本正江	F U N F U N c o l o r s	26		16	46	0-3		4
C	石川直美 小野崎弘美	多賀城レディース リベラ仙台	63	61		60	3-0		1
D	河連清美 五十嵐雅子	須 田 塾	36	64	06		1-2		3

②			A	B	C	D	勝敗	取得率	順位
A	松村加奈子 柏倉まゆみ	須 田 塾 泉パークTC		61	61	61	3-0		1
B	小野裕美 齋藤みゆき	ダンロップ仙台 c o l o r s	16		62	46	1-2		3
C	小野佳代子 蒔田純子	フ リ ー オ レ ン ジ F	16	26		36	0-3		4
D	高橋博子 堀川幸子	エムズTP Big Bird	16	64	63		2-1		2

③			A	B	C	D	勝敗	取得率	順位
A	菊地祥子 浅田広美	泉パークTC		64	36	36	1-2		3
B	榊原千晶 鈴木幸子	須 田 塾 リベラ仙台	46		56	16	0-3		4
C	小山野陽子 夜野尚子	Big Bird F U N F U N	63	65		63	3-0		1
D	中川かがり 相澤り歩	ウ エ ン デ ィ	63	61	36		2-1		2

④			A	B	C	D	勝敗	取得率	順位
A	神尾順子 高橋愛子	ウ エ ン デ ィ 泉パークTC		63	61	65	3-0		1
B	高橋美幸 藤田恵美	チ ア ー ズ 須 田 塾	36		63	64	2-1		2
C	安藤実子 十河智恵	More-Tennis	16	36		46	0-3		4
D	下井田佳枝 金野百合子	エムズTP Big Bird	56	46	64		1-2		3

⑤			A	B	C	D	勝敗	取得率	順位
A	佐藤喜美 熊谷理恵	けあきレディース More-Tennis		36	26	56	0-3		4
B	小林淳子 三橋奈保美	Big Bird	63		61	64	3-0		1
C	門間篤子 幸田洋子	ウ エ ン デ ィ	62	16		61	2-1		2
D	鈴木栄生 鈴木弥生	須 田 塾	65	46	16		1-2		3

⑥			A	B	C	D	勝敗	取得率	順位
A	土井美貴子 菅野今日子	須 田 塾 T M. S. G		26	56	65	1-2		3
B	齋藤昭子 植松利江子	N F T C ダンロップ仙台	62		64	61	3-0		1
C	佐藤紀子 荻野絹代	Big Bird ウイニングショット	65	46		64	2-1		2
D	黒木かほる 菅晴美	J A C K ウ エ ン デ ィ	56	16	46		0-3		4

ルビー杯ミズノレディーステニストーナメント2019 〈予選リーグ〉②

⑦					A	B	C	D	勝敗	取得率	順位
A	村田優子 足立敦子	colors				64	46	64	2-1		2
B	後藤和子 境香	チアーズ 須田塾			46		36	46	0-3		4
C	阿部多賀栄 伊藤富代	リベラ仙台 フリエー			64	63		64	3-0		1
D	大見川由香 森重治子	けあきレディース シャイニーズ			46	64	46		1-2		3

⑧					A	B	C	D	勝敗	取得率	順位
A	今井敏子 平泉綾子	チアーズ				63	26	65	2-1		2
B	向井原由美 鈴木せつ	けあきレディース ひまわりレディー			36		26	46	0-3		4
C	櫻谷恵美子 後藤栄子	泉パークTC 泉レディース			62	62		62	3-0		1
D	中島さやか 齋藤直美	多賀城レディース			56	64	26		1-2		3

⑨					A	B	C	D	勝敗	取得率	順位
A	大岩文子 佐々木奈津紀	けあきレディース				56	63	60	2-1	17/26 ≒0.65	1
B	佐々木美智代 邊見真寿子	泉パークTC			65		61	36	2-1	15/27 ≒0.55	2
C	白井まり 熊谷由理子	ダンロップ仙台 J A C K			36	16		26	0-3		4
D	阿部夕子 森田美直子	フレンズ 須田塾			06	63	62		2-1	12/23 ≒0.52	3

⑩					A	B	C	D	勝敗	取得率	順位
A	五十嵐由美子 清水幸恵	More-Tennis ダンロップ仙台				60	62	60	3-0		1
B	今野美江子 森洋子	須田塾 S K Y			06		60	61	2-1		2
C	宮崎智子 西依香代	アニーズ			26	06		16	0-3		4
D	時枝邦子 橋本まゆみ	ひまわりレディー ス			06	16	61		1-2		3

⑪					A	B	C	D	勝敗	取得率	順位
A	梅原佳子 千葉敦子	J A C K				62	60	65	3-0		1
B	小澤美奈 須田るみ	フレンズ 須田塾			26		60	06	1-2		3
C	※ 宍戸和子 山田よし子	Big Bird FUN FUN			06	06		06	0-3	※メンバー 変更のため	4
D	菅崎真紀 松居和世	M G S t e p			56	60	60		2-1		2

【リーグ戦順位決定方法】

- 1 完了試合数の多いチームを上位とする。
- 2 勝率の高いチームを上位とする。
- 3 2チームが同率になった場合は、お互いの対戦結果(直接対決)の勝者を上位とする。
- 4 3チームが同率になった場合は、全試合での取得ゲーム率の高いチームを上位とする。
(取得ゲーム率=取得したゲーム合計数÷全試合のゲーム合計数)
- 5 取得ゲーム率が同率になった場合は、7ポイント先取のタイブレークを行う。

ルビー杯ミズノレディーステニストーナメント2019

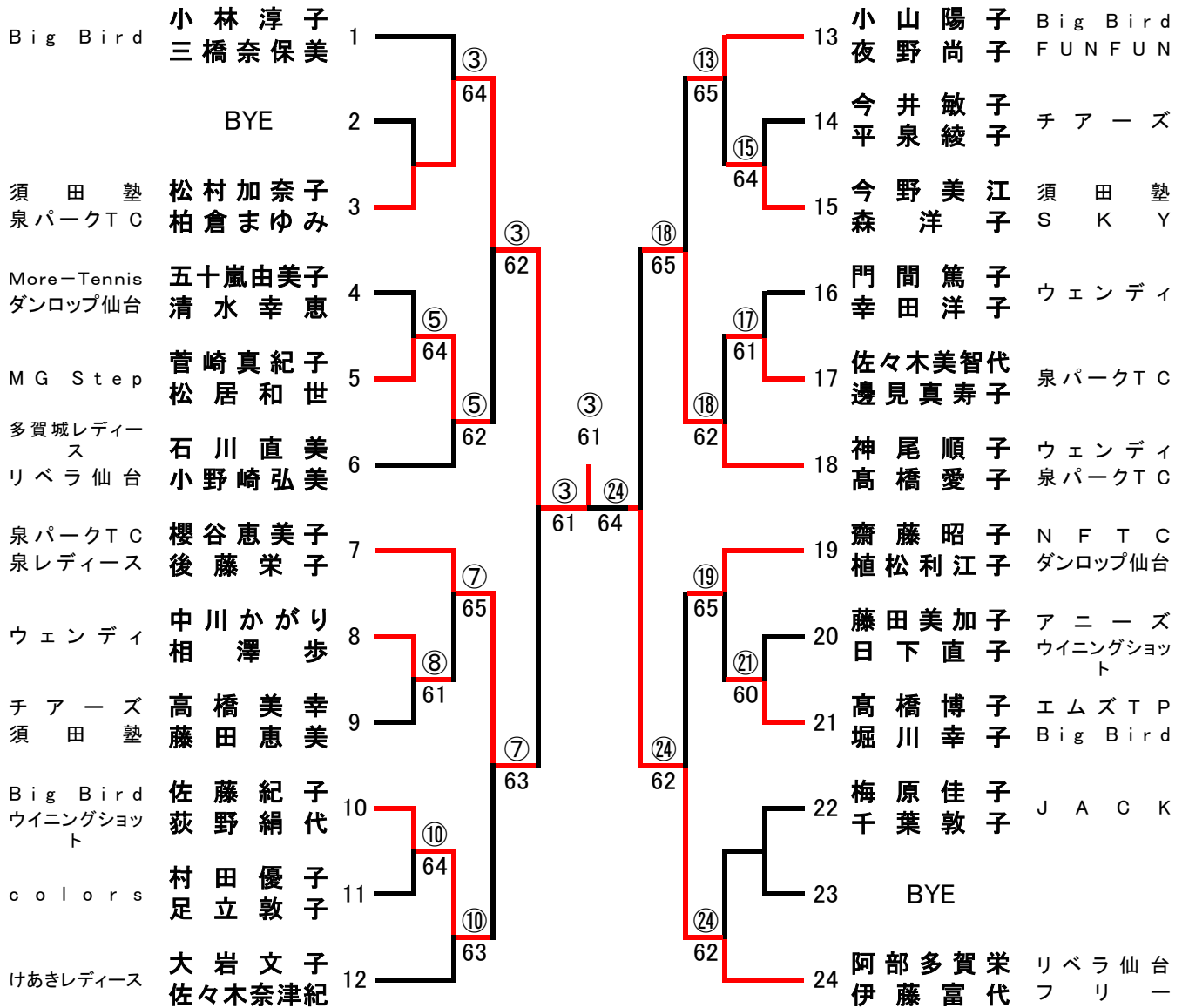
〈決勝トーナメント〉

優勝

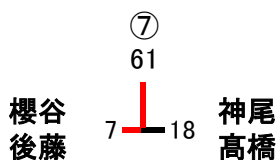
松村加奈子 須田塾
柏倉まゆみ 泉パークTC

準優勝

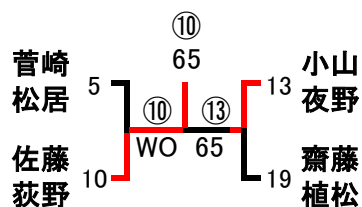
阿部多賀栄 リベラ仙台
伊藤富代 フリー



3位-4位決定戦



5位-6位決定戦



7位-8位決定戦

