

サファイア杯ミズノレディーステニストーナメント2023

優勝

2023.04.24・5.18



豊田由実子（ウイニングショット）・大友香織（ST-PAL）

優勝コメント

風と暑さに負けずに頑張りました！
郡山でも頑張ります！！

入賞のみなさん



第2位 佐藤淑枝（Big Bird）
内ヶ崎由香（エムズTP）

第3位 鏑木恭子（ウイニングショット）
富山さやか（ウイニングショット）

第4位 畠山知子（Only One）
大西朋子（アニーズ）

サファイア杯ミズノレディーステニストーナメント2023

〈決勝トーナメント〉

優勝

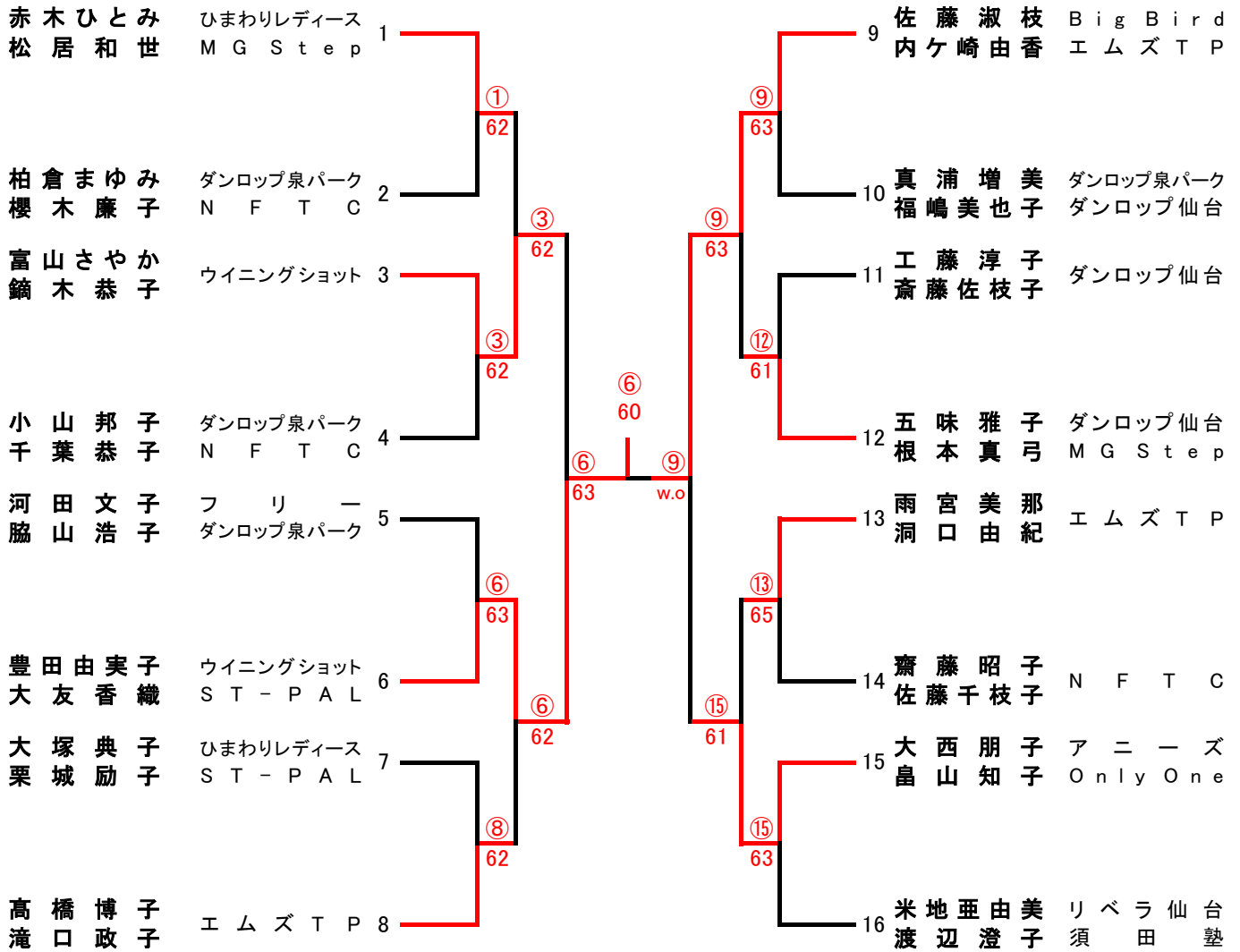
豊田由実子
大友香織

ウイニングショット
S T - P A L

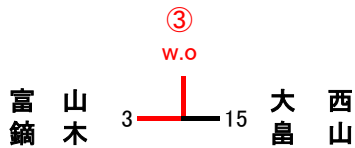
準優勝

佐藤淑枝
内ヶ崎由香

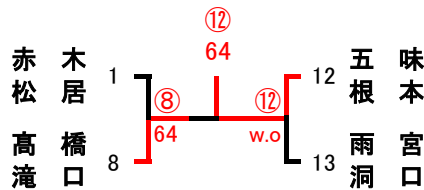
Big Bird
エムズTP



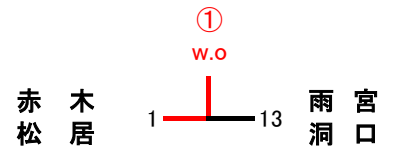
3位-4位決定戦



5位-6位決定戦



7位-8位決定戦



〈予選リーグ〉①

①					A	B	C	D	勝敗	取得率	順位
A	小 山 邦 子	千 葉 恭 子	ダンロップ泉パーク	N F T C		61	63	46	2-1		2
B	中 島 さ や か	阿 部 タ カ 子	W E N Z フ レ ン ズ		16		56	36	0-3		4
C	芳 賀 朱 美	後 藤 京 子	S T - P A L T M . S . G		36	65		46	1-2		3
D	佐 藤 淑 枝	内 ケ 崎 由 香	B i g B i r d エ ム ズ T P		64	63	64		3-0		1

②					A	B	C	D	勝敗	取得率	順位
A	佐 藤 弥 生	八 巻 美 恵	リベラ仙台			26	62	46	1-2		3
B	雨 宮 美 那	洞 口 由 紀	エ ム ズ T P		62		62	06	2-1		2
C	菊 地 さ と み	菊 地 一 江	J A C K F U N F U N		26	26		16	0-3		4
D	赤 木 ひ と み	松 居 和 世	ひまわりレディース M G S t e p		64	60	61		3-0		1

③					A	B	C	D	勝敗	取得率	順位
A	清 水 幸 恵	森 千 代 子	ダンロップ仙台	J A C K		64	16	36	1-2		3
B	下 井 田 佳 枝	岡 田 法 子	エ ム ズ T P B i g B i r d		46		36	16	0-3		4
C	米 地 亜 由 美	渡 辺 澄 子	リベラ仙台 須 田 塾		61	63		61	3-0		1
D	柏 倉 ま ゆ み	櫻 木 廉 子	ダンロップ泉パーク N F T C		63	61	16		2-1		2

④					A	B	C	D	勝敗	取得率	順位
A	高 橋 祥 子	多 田 賀 代 子	リベラ仙台 ダンロップ泉パーク			46	62	46	1-2		3
B	大 西 朋 子	島 山 知 子	ア ニ ー ズ O n l y O n e		64		64	26	2-1		2
C	伊 藤 富 代	長 谷 川 玲 子	More-Tennis B i g B i r d		26	46		06	0-3		4
D	豊 田 由 実 子	大 友 香 織	ウイニングショット S T - P A L		64	62	60		3-0		1

⑤					A	B	C	D	勝敗	取得率	順位
A	富 山 さ や か	満 木 恭 子	ウイニングショット			60	62	63	3-0		1
B	野 崎 明 子	加 藤 信 美	フ リ ー ダンロップ泉パーク		06		26	16	0-3		4
C	五 根 雅 子	根 本 真 弓	ダンロップ仙台 M G S t e p		26	62		65	2-1		2
D	菅 野 愛	高 橋 久 江	リベラ仙台 S T - P A L		36	61	56		1-2		3

⑥					A	B	C	D	勝敗	取得率	順位
A	高 橋 博 子	滝 口 政 子	エ ム ズ T P			65	60	64	3-0		1
B	真 浦 増 美	福 嶋 美 也 子	ダンロップ泉パーク ダンロップ仙台		56		60	63	2-1		2
C	阿 部 春 美	小 池 美 和	F U N F U N		06	06		06	0-3		4
D	田 畑 や よ い	佐 藤 ほ ず み	オ レ ン ジ F リベラ仙台		46	36	60		1-2		3

〈予選リーグ〉②

⑦		A	B	C	D	勝敗	取得率	順位
A	豊田光子 大場美紀 エムズTP	/	36	36	64	1-2	$12/28 \approx 0.428$	3
B	菊地祥子 福王千鶴 ダンロップ泉パーク	63	/	36	26	1-2	$11/26 \approx 0.423$	4
C	齋藤昭子 佐藤千枝 NFTC	63	63	/	63	3-0		1
D	大塚典子 栗城励子 ひまわりレディース STPAL	46	62	36	/	1-2	$13/27 \approx 0.481$	2

⑧		A	B	C	勝敗	取得率	順位
A	工藤淳子 斎藤佐枝 ダンロップ仙台	/	62	65	2-0		1
B	桑原里花 松村加奈 リベラ仙台 MGStep	26	/	36	0-2		3
C	河田文子 脇山浩子 フリー ダンロップ泉パーク	56	63	/	1-1		2