

# 第37回宮城県レディーストーナメント 《1day テニストーナメント》

2023.07.21

7月21日(金)

## Sクラス



**優勝** 加藤信美 (ダンロップ泉パーク)  
根本真弓 (MG Step)

## Aクラス



**優勝** 柏倉まゆみ (ダンロップ泉パーク)  
高橋美幸 (チアーズ)

ハラハラドキドキもあり、そんな時に声をかけながら  
2人で頑張り優勝出来て嬉しいです！ペアに感謝！

いろんな汗をたくさんかきましたが、勝って終わって  
最高です！ペアに感謝♥



**準優勝** 足立温子 (ウイニングショット)  
豊田由美子 (ウイニングショット)

**第3位** 長谷川玲子 (Big Bird)  
安達佳代子 (ダンロップ泉パーク)

**第4位** 八巻美恵 (リベラ仙台)  
栗城励子 (ST-PAL)



**準優勝** 橋本まゆみ (ひまわりレディース)  
男澤美知子 (フリー)

**第3位** 三橋奈保美 (Big Bird)  
和田恭子 (ダンロップ仙台)

**第4位** 荻野絹代 (ウイニングショット)  
佐藤千加子 (ウイニングショット)

# 第37回宮城県レディーステニストーナメント《1dayトーナメント》

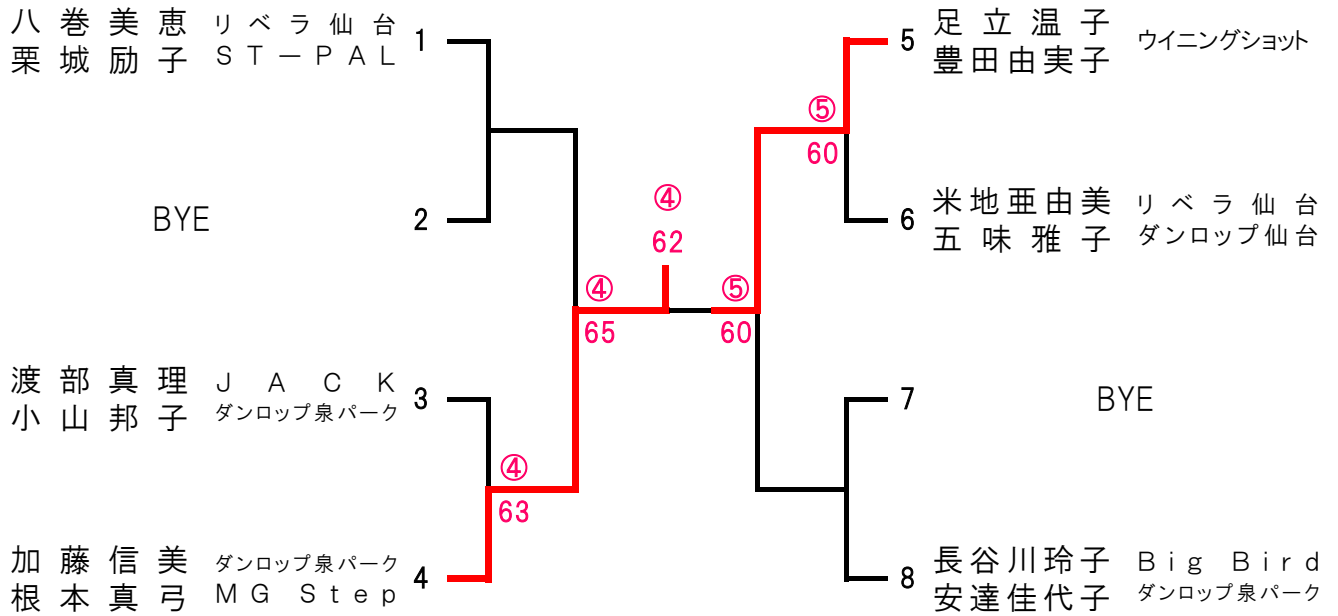
## 〈Sクラス 決勝トーナメント〉

優勝

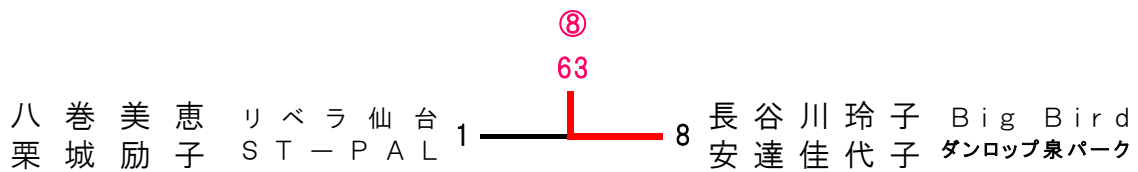
加藤信美 ダンロップ泉パーク  
根本真弓 M G S t e p

準優勝

足立温子 ウイニングショット  
豊田由実子



## 〈3位決定戦〉



## 〈Sクラス〉予選リーグ

| No. | ①ブロック           |                      | A  | B  | C  | 勝敗  | 取得率 | 順位 |
|-----|-----------------|----------------------|----|----|----|-----|-----|----|
| A   | 八巻美恵子<br>栗城 美恵子 | リベラ仙台<br>S T - P A L | /  | 63 | 62 | 2-0 |     | 1  |
| B   | 石井千佳<br>佐藤 淑枝   | フ リ ー<br>Big Bird    | 36 | /  | 56 | 0-2 |     | 3  |
| C   | 脇山浩子<br>河田 文子   | ダンロップ泉パーク<br>フ リ ー   | 26 | 65 | /  | 1-1 |     | 2  |

| No. | ②ブロック          |                      | A  | B  | C  | 勝敗  | 取得率            | 順位 |
|-----|----------------|----------------------|----|----|----|-----|----------------|----|
| A   | 渡部真理子<br>小山 邦子 | J A C K<br>ダンロップ泉パーク | /  | 63 | 46 | 1-1 | 10/19<br>≒0.53 | 1  |
| B   | 大場美紀子<br>豊田 光子 | エ ム ズ T P            | 36 | /  | 64 | 1-1 | 9/19<br>≒0.47  | 3  |
| C   | 時枝邦子<br>桑原 浩子  | ひまわりレディース<br>フ リ ー   | 64 | 46 | /  | 1-1 | 10/20<br>=0.5  | 2  |

| No. | ③ブロック           |                          | A  | B  | C  | 勝敗  | 取得率 | 順位 |
|-----|-----------------|--------------------------|----|----|----|-----|-----|----|
| A   | 加藤信美<br>根本 真弓   | ダンロップ泉パーク<br>M G S t e p | /  | 62 | 62 | 2-0 |     | 1  |
| B   | 山田よし子<br>佐藤 絵里子 | F U N F U N<br>ウイニングショット | 26 | /  | 26 | 0-2 |     | 3  |
| C   | 佐藤ほずみ<br>田畑 やよい | リベラ仙台<br>オ レ ン ジ F       | 26 | 62 | /  | 1-1 |     | 2  |

| No. | ④ブロック          |                          | A  | B  | C  | 勝敗  | 取得率 | 順位 |
|-----|----------------|--------------------------|----|----|----|-----|-----|----|
| A   | 足立温子<br>豊田 由実子 | ウイニングショット                | /  | 63 | 61 | 2-0 |     | 1  |
| B   | 赤木ひとみ<br>松居 和世 | ひまわりレディース<br>M G S t e p | 36 | /  | 46 | 0-2 |     | 3  |
| C   | 佐藤弥生<br>高橋 久江  | リベラ仙台<br>S T - P A L     | 16 | 64 | /  | 1-1 |     | 2  |

| No. | ⑤ブロック          |                  | A  | B  | C  | 勝敗  | 取得率           | 順位 |
|-----|----------------|------------------|----|----|----|-----|---------------|----|
| A   | 米地亜由美<br>五味 雅子 | リベラ仙台<br>ダンロップ仙台 | /  | 26 | 61 | 1-1 | 8/15<br>≒0.53 | 1  |
| B   | 千葉恭子<br>野崎 明子  | N F T C<br>フ リ ー | 62 | /  | 26 | 1-1 | 8/16<br>=0.5  | 2  |
| C   | 高橋博子<br>佐藤 忍   | エ ム ズ T P        | 16 | 62 | /  | 1-1 | 7/15<br>≒0.46 | 3  |

| No. | ⑥ブロック           |                       | A  | B  | C  | 勝敗  | 取得率 | 順位 |
|-----|-----------------|-----------------------|----|----|----|-----|-----|----|
| A   | 真浦増美子<br>滝口 政子  | フ リ ー<br>エ ム ズ T P    | /  | 60 | 56 | 1-1 |     | 2  |
| B   | 桑原里花<br>清水 幸恵   | リベラ仙台<br>ダンロップ仙台      | 06 | /  | 26 | 0-2 |     | 3  |
| C   | 長谷川玲子<br>安達 佳代子 | Big Bird<br>ダンロップ泉パーク | 65 | 62 | /  | 2-0 |     | 1  |

### 《リーグ戦順位決定方法》

1. 完了試合数の多いチームを上位とする。
2. 勝率の高いチームを上位とする。
3. 2チームが同率になった場合は、お互いの対戦結果(直接対決)の勝者。
4. 3チームが同率になった場合は、全試合での取得ゲーム率が高いチームを上位とする。  
(取得ゲーム率=取得したゲーム合計数÷全試合のゲーム合計数)
5. 取得ゲーム率が同率になった場合は、7ポイント先取のタイブレークを行う。

# 第37回宮城県レディーステニストーナメント《1dayトーナメント》

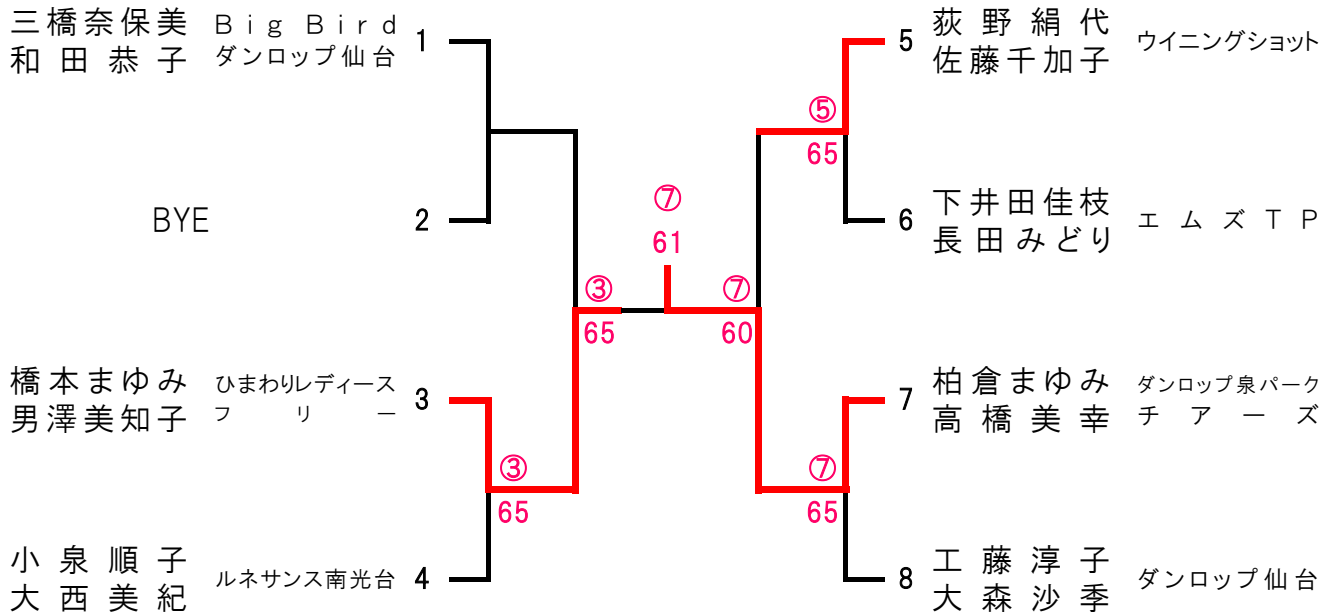
## 〈Aクラス 決勝トーナメント〉

優勝

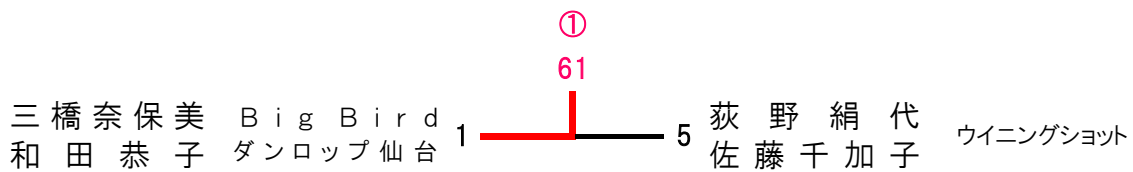
柏倉まゆみ ダンロップ泉パーク  
高橋美幸 チアーズ

準優勝

橋本まゆみ ひまわりレディース  
男澤美知子 フリー



## 〈3位決定戦〉



## 〈Aクラス〉予選リーグ

| No. | ①ブロック            |                     | A  | B  | C  | D  | 勝敗  | 取得率 | 順位 |
|-----|------------------|---------------------|----|----|----|----|-----|-----|----|
| A   | 三橋 奈保美<br>和田 恭子  | Big Bird<br>ダンロップ仙台 |    | 41 | 42 | 24 | 2-1 |     | 1  |
| B   | 菊地 祥子<br>佐々木 美智代 | ダンロップ泉パーク           | 14 |    | 24 | 43 | 1-2 |     | 3  |
| C   | 内海 知子<br>森 朋子    | N F T C<br>ルネサンス南光台 | 24 | 42 |    | 40 | 2-1 |     | 2  |
| D   | 和村 恵美子<br>加藤 祐子  | ディアス中山              | 42 | 34 | 04 |    | 1-2 |     | 4  |

| No. | ②ブロック            |                      | A  | B  | C  | D  | 勝敗  | 取得率 | 順位 |
|-----|------------------|----------------------|----|----|----|----|-----|-----|----|
| A   | 橋本 まゆみ<br>男澤 美知子 | ひまわりレディース<br>フリー     |    | 42 | 41 | 40 | 3-0 |     | 1  |
| B   | 西依 香代<br>福島 美也子  | ウイニングショット<br>ダンロップ仙台 | 24 |    | 42 | 42 | 2-1 |     | 2  |
| C   | 齋藤 みゆき<br>中鉢 裕美  | colors<br>Big Bird   | 14 | 24 |    | 04 | 0-3 |     | 4  |
| D   | 藤田 美加子<br>阿部 真佐子 | フリー<br>フレンズ          | 04 | 24 | 40 |    | 1-2 |     | 3  |

| No. | ③ブロック            |                     | A  | B  | C  | D  | 勝敗  | 取得率 | 順位 |
|-----|------------------|---------------------|----|----|----|----|-----|-----|----|
| A   | 澤口 千雅子<br>高橋 敦子  | ダンロップ泉パーク<br>リエゾン   |    | 41 | 41 | 14 | 2-1 |     | 2  |
| B   | 中川 かがり<br>藤井 智加  | ウェンディ               | 14 |    | 14 | 24 | 0-3 |     | 4  |
| C   | 金野 百合子<br>結城 真紀子 | Big Bird<br>FUN FUN | 14 | 41 |    | 04 | 1-2 |     | 3  |
| D   | 小泉 順子<br>大西 美紀   | ルネサンス南光台            | 41 | 42 | 40 |    | 3-0 |     | 1  |

| No. | ④ブロック            |                | A  | B  | C  | D  | 勝敗  | 取得率 | 順位 |
|-----|------------------|----------------|----|----|----|----|-----|-----|----|
| A   | 真砂 恵美子<br>光本 きよ子 | 石巻テニス協会        |    | 40 | 42 | 14 | 2-1 |     | 2  |
| B   | 松田 倫子<br>齋藤 千里   | エムズTP          | 04 |    | 43 | 24 | 1-2 |     | 3  |
| C   | 富田 直美<br>八重垣 郁子  | N F T C<br>フリー | 24 | 34 |    | 14 | 0-3 |     | 4  |
| D   | 荻野 絹代<br>佐藤 千加子  | ウイニングショット      | 41 | 42 | 41 |    | 3-0 |     | 1  |

| No. | ⑤ブロック            |                   | A  | B  | C  | 勝敗  | 取得率            | 順位 |
|-----|------------------|-------------------|----|----|----|-----|----------------|----|
| A   | 下井田 佳枝<br>長田 みどり | エムズTP             |    | 56 | 63 | 1-1 | 11/20<br>≒0.55 | 1  |
| B   | 菅野 行栄<br>板橋 恵子   | フレンズ<br>フリー       | 65 |    | 36 | 1-1 | 9/20<br>≒0.45  | 3  |
| C   | 阿部 多賀栄<br>森 千代子  | リベラ 仙台<br>J A C K | 36 | 63 |    | 1-1 | 9/18<br>=0.5   | 2  |

| No. | ⑥ ブロック         |                   | A  | B  | C  | 勝敗  | 取得率 | 順位 |
|-----|----------------|-------------------|----|----|----|-----|-----|----|
| A   | 柏倉まゆみ<br>高橋美幸  | ダンロップ泉パーク<br>チアーズ |    | 60 | 60 | 2-0 |     | 1  |
| B   | 方波見由美子<br>櫻井智瑛 | ディアス中山            | 06 |    | 64 | 1-1 |     | 2  |
| C   | 須田るみ<br>齋藤直美   | フレンズ<br>WENZ      | 06 | 46 |    | 0-2 |     | 3  |

| No. | ⑦ ブロック        |              | A  | B  | C  | 勝敗  | 取得率 | 順位 |
|-----|---------------|--------------|----|----|----|-----|-----|----|
| A   | 工藤淳子<br>大森沙季  | ダンロップ仙台      |    | 62 | 63 | 2-0 |     | 1  |
| B   | 神尾順子<br>白井まり  | ウェンディ<br>フリー | 26 |    | 26 | 0-2 |     | 3  |
| C   | 富田加穂<br>黒木かほる | フリー<br>NFTC  | 36 | 62 |    | 1-1 |     | 2  |

#### 《リーグ戦順位決定方法》

1. 完了試合数の多いチームを上位とする。
2. 勝率の高いチームを上位とする。
3. 2チームが同率になった場合は、お互いの対戦結果(直接対決)の勝者。
4. 3チームが同率になった場合は、全試合での取得ゲーム率が高いチームを上位とする。  
(取得ゲーム率=取得したゲーム合計数÷全試合のゲーム合計数)
5. 取得ゲーム率が同率になった場合は、7ポイント先取のタイブレークを行う。

# 第37回宮城県レディーストーナメント 《1day テニストーナメント》

2023.09.29

## Bクラス

### 優勝



高比良美弥(ウイニングショット)  
金沢田鶴子(ウイニングショット)

緊張から始まった試合、得点する事に集中できた時パートナーと心が一つになり喜び合いました。皆様に感謝。

### 入賞のみなさん



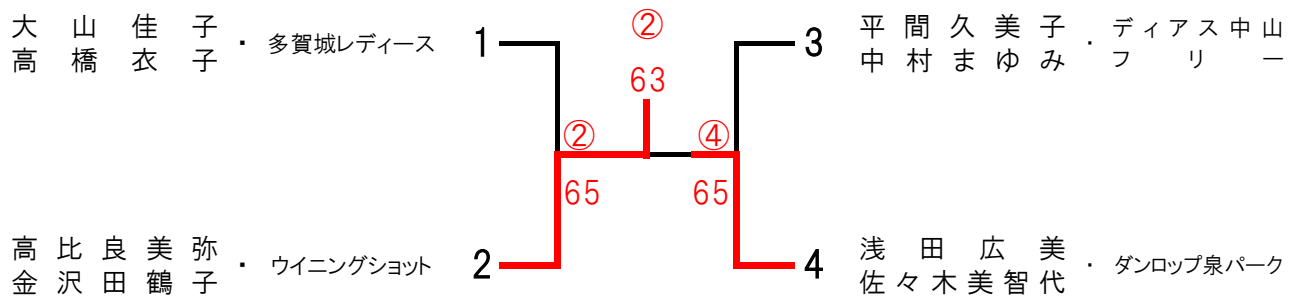
**準優勝** 佐々木美智代(ダンロップ泉パーク)  
浅田広美(ダンロップ泉パーク)

**3位** 大山佳子(多賀城レディース)  
高橋衣子(多賀城レディース)

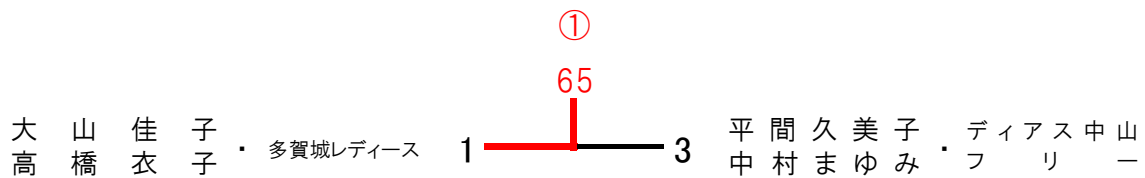
# 第37回宮城県レディーステニストーナメント《1dayトーナメント》

## Bクラス

### 決勝トーナメント



### 3位決定戦





# 第37回宮城県レディーステニストーナメント《1dayトーナメント》 Bクラス

## 予選リーグ

| No. | ① ブロック           |                    | A  | B  | C  | D  | 勝敗  | 取得率 | 順位 |
|-----|------------------|--------------------|----|----|----|----|-----|-----|----|
| A   | 須田 るみ<br>齋藤 直美   | フ レ ン ズ<br>W E N Z |    | 46 | 56 | 63 | 1-2 |     | 3  |
| B   | 方波見 由美子<br>櫻井 智瑛 | ディアス 中山            | 64 |    | 16 | 63 | 2-1 |     | 2  |
| C   | 浅田 広美<br>佐々木 美智代 | ダンロップ泉パーク          | 65 | 61 |    | 62 | 3-0 |     | 1  |
| D   | 富塚 直子<br>菊川 利香   | ウイニングショット          | 36 | 36 | 26 |    | 0-3 |     | 4  |

| No. | ② ブロック          |                      | A  | B  | C  | D  | 勝敗  | 取得率 | 順位 |
|-----|-----------------|----------------------|----|----|----|----|-----|-----|----|
| A   | 小林 裕美子<br>大竹 寛子 | W E N Z<br>ウイニングショット |    | 60 | 36 | 36 | 1-2 |     | 3  |
| B   | 相原 幸知<br>庄子 幸知  | ひまわりレディース            | 06 |    | 36 | 26 | 0-3 |     | 4  |
| C   | 大山 佳子<br>高橋 衣子  | 多賀城レディース             | 63 | 63 |    | 63 | 3-0 |     | 1  |
| D   | 熊谷 理恵子<br>村上 祐子 | ア ニ ー ズ              | 63 | 62 | 36 |    | 2-1 |     | 2  |

| No. | ③ ブロック           |                    | A  | B  | C  | 勝敗  | 取得率 | 順位 |
|-----|------------------|--------------------|----|----|----|-----|-----|----|
| A   | 荒井 ゆきえ<br>萩生 田祥子 | ひまわりレディース<br>S K Y |    | 36 | 61 | 1-1 |     | 2  |
| B   | 平間 久美子<br>中村 まゆみ | ディアス 中山<br>フ リ ー   | 63 |    | 62 | 2-0 |     | 1  |
| C   | 坂本 亜矢子<br>関 敦子   | フ リ ー              | 16 | 26 |    | 0-2 |     | 3  |

| No. | ④ ブロック             |           | A  | B  | C  | 勝敗  | 取得率 | 順位 |
|-----|--------------------|-----------|----|----|----|-----|-----|----|
| A   | 佐藤 由紀代<br>遠藤 詞代    | フ リ ー     |    | 36 | 64 | 1-1 |     | 2  |
| B   | 高比 良美 弥子<br>金沢 田鶴子 | ウイニングショット | 63 |    | 60 | 2-0 |     | 1  |
| C   | 松田 倫子<br>齋藤 千里     | エ ム ズ T P | 46 | 06 |    | 0-2 |     | 3  |

### 【リーグ戦順位決定方法】

- 1 完了試合数の多いチームを上位とする。
- 2 勝率の高いチームを上位とする。
- 3 2チームが同率になった場合は、お互いの対戦結果(直接対決)の勝者を上位とする。
- 4 3チームが同率になった場合は、全試合での取得ゲーム率の高いチームを上位とする。  
(取得ゲーム率=取得したゲーム合計数÷全試合のゲーム合計数)
- 5 取得ゲーム率が同率になった場合は、7ポイント先取のタイブレークゲームを行う。