

Iブロック

《優勝》



大西朋子（アニーズ）・畠山知子（Only One）

やったー！美味しいお肉、食べてきまーす。

《入賞のみなさん》



2位 安達佳代子（ダンロップ泉パーク）
多田賀代子（ダンロップ泉パーク）

3位 松居和世（MG Step）
赤木ひとみ（ひまわりレディース）

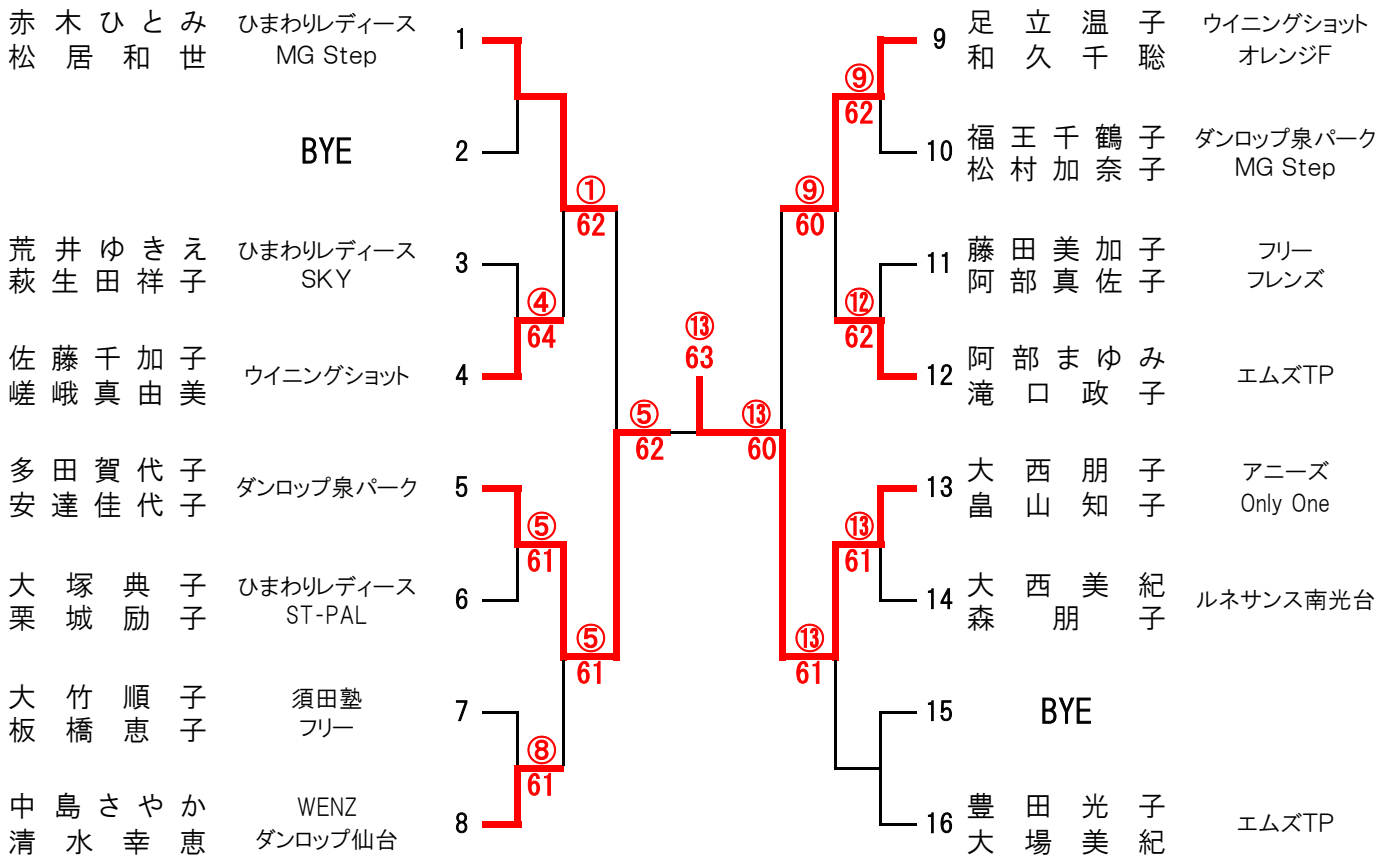
3位 和久千聡（オレンジF）
足立温子（ウイニングショット）

第28回 CANDAY杯コスモス大会

《 I ブロック 決勝トーナメント 》

優勝 大西朋子 アニーズ
 畠山知子 Only One

準優勝 多田賀代子 ダンロップ泉パーク
 安達佳代子



第3位

赤木ひとみ ひまわりレディース
 松居和世 MG Step

第3位

足立温子 ウイニングショット
 和久千聡 オレンジ

《 I ブロック 》

①			A	B	C	D	勝 敗	取得率	順位
A	赤木ひとみ 松居和世	ひまわりレディース MG Step		63	65	60	3-0		1
B	桑原里花 埴浦一恵	リベラ仙台 ダンロップ泉パーク	36		36	56	0-3		4
C	藤田美加子 阿部真佐子	フリー フレンズ	56	63		63	2-1		2
D	荻野絹代 夜野尚子	ウイニングショット FUNFUN	06	65	36		1-2		3

②			A	B	C	D	勝 敗	取得率	順位
A	小泉順子 千葉智恵	ルネサンス南光台		26	46	26	0-3		4
B	中島さやか 清水幸恵	WENZ ダンロップ仙台	62		60	64	3-0		1
C	福王千鶴子 松村加奈子	ダンロップ泉パーク MG Step	64	06		65	2-1		2
D	桑原浩子 阿部弘美	フリー FUNFUN	62	46	56		1-2		3

③			A	B	C	D	勝 敗	取得率	順位
A	大西朋子 畠山知子	アニーズ Only One		60	60	60	3-0		1
B	高橋美幸 柏倉まゆみ	チアーズ ダンロップ泉パーク	06		56	26	0-3		4
C	金野百合子 長田みどり	Big Bird エムズTP	06	65		26	1-2		3
D	佐藤千加子 嵯峨真由美	ウイニングショット	06	62	62		2-1		2

④			A	B	C	D	勝 敗	取得率	順位
A	荒井ゆきえ 萩生田祥子	ひまわりレディース SKY		64	65	16	2-1		2
B	遠藤寿子 宮本みかこ	フリー	46		06	06	0-3		4
C	佐藤絵理子 斎藤佐枝子	ウイニングショット ダンロップ仙台	56	60		26	1-2		3
D	阿部まゆみ 滝口政子	エムズTP	61	60	62		3-0		1

⑤			A	B	C	D	勝 敗	取得率	順位
A	山村美幸 伊藤由美子	ダンロップ泉パーク WENZ		06	60	36	1-2		3
B	足立温子 和久千聡	ウイニングショット オレンジF	60		60	61	3-0		1
C	齋藤昭子 佐藤千枝子	NFTC	06	06		06	0-3		4
D	大塚典子 栗城励子	ひまわりレディース ST-PAL	63	16	60		2-1		2

《 I ブロック 》

〈 予選リーグ 〉

⑥		A	B	C	勝 敗	取得率	順位
A	大 竹 順 子 板 橋 恵 子 須田塾 フリー	/	62	36	1-1		2
B	畠 山 千 代 子 相 原 幸 SPICE ひまわりレディース		26	46	0-2		3
C	豊 田 光 子 大 場 美 紀 エムズTP		63	64	2-0		1

⑦		A	B	C	勝 敗	取得率	順位
A	多 田 賀 代 子 安 達 佳 代 子 ダンロップ泉パーク	/	62	60	2-0		1
B	大 西 美 紀 子 森 朋 子 ルネサンス南光台		26	61	1-1		2
C	富 田 加 穂 須 田 る み フリー フレンズ		06	16	0-2		3

《順位決定方法》

- (1) 完了試合数の多いチームを上位とする。
- (2) 勝率の高いチームを上位とする。
- (3) 2チームが同率になった場合は、お互いの対戦結果の勝者を上位とする。
- (4) 3チームが同率になった場合は、全試合での取得ゲーム率の高いチームを上位とする。
(取得ゲーム率 = 取得したゲーム合計数 ÷ 全試合のゲーム合計数)
- (5) 取得ゲーム率が同率になった場合は、7ポイント先取のタイブレークを行う。

Ⅱブロック

《優勝》



高木久美子（ダンロップ泉パーク）・加藤信美（ダンロップ泉パーク）

焼肉ゲットで嬉しいです！二人でがんばりました。

《入賞のみなさん》



2位 菅野愛（リベラ仙台）
野崎明子（フリー）

3位 千葉恭子（NFTC）
米地亜由美（リベラ仙台）

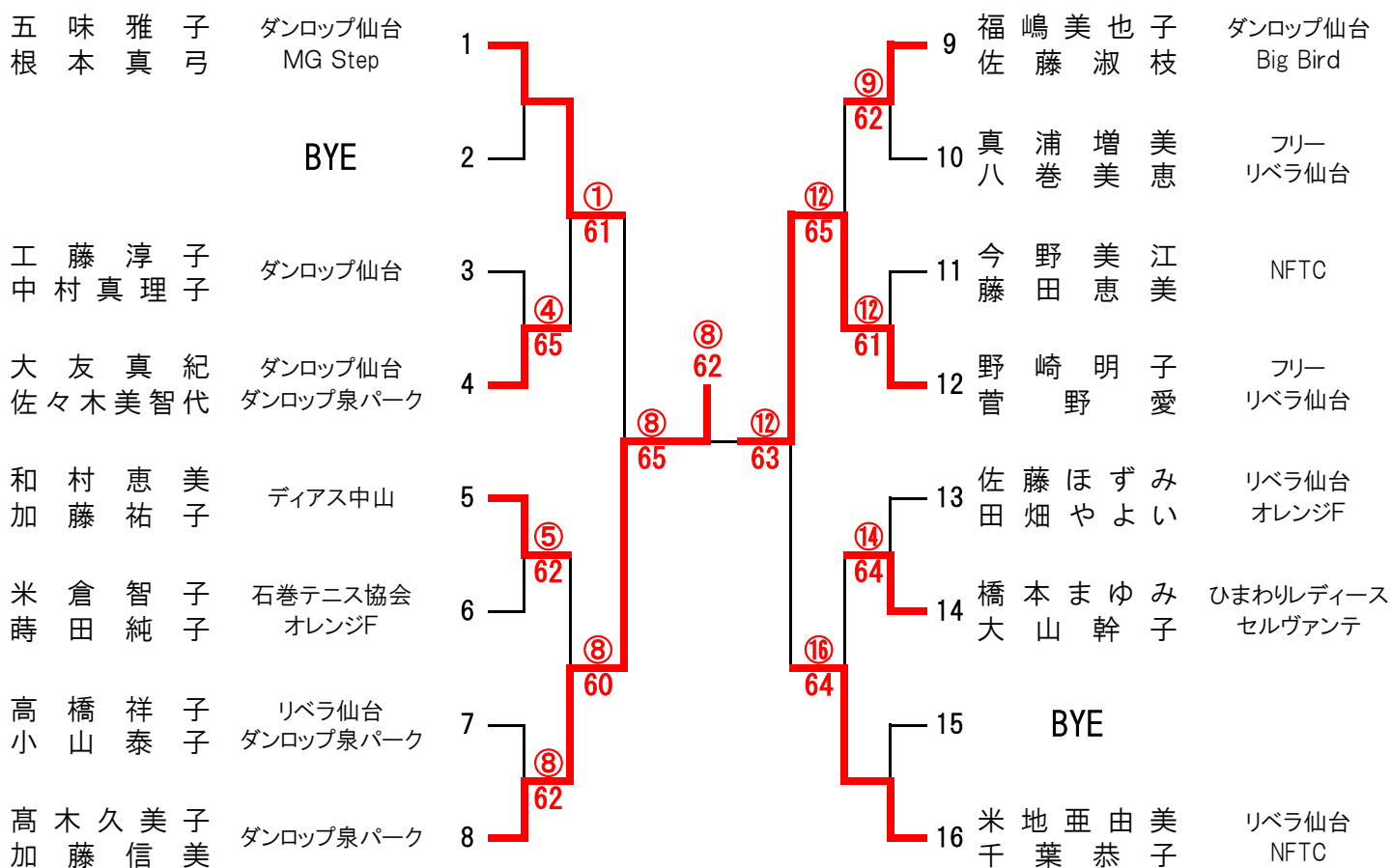
3位 五味雅子（ダンロップ仙台）
根本真弓（MG Step）

第28回 CANDAY杯コスモス大会

《 II ブロック 決勝トーナメント 》

優勝 高木久美子
加藤信美 ダンロップ泉パーク

準優勝 野崎明子
菅野愛 リベラ仙台



第3位

五味雅子
根本真弓 ダンロップ仙台
MG Step

第3位

米地亜由美
千葉恭子 リベラ仙台
NFTC

《 II ブロック 》

①		A	B	C	D	勝 敗	取得率	順位
A	小 林 裕 美 齋 藤 直 美 WENZ		36	16	16	0-3		4
B	真 浦 増 美 八 卷 美 恵 フリー リベラ仙台	63		26	62	2-1		2
C	高 木 久 美 子 加 藤 信 美 ダンロップ泉パーク	61	62		63	3-0		1
D	長 谷 川 玲 子 内 ケ 崎 由 香 Big Bird エムズTP	61	26	36		1-2		3

②		A	B	C	D	勝 敗	取得率	順位
A	米 倉 智 子 蒔 田 純 子 石巻テニス協会 オレンジF		62	64	16	2-1		2
B	方 波 見 由 美 子 櫻 井 智 瑛 ディアス中山	26		65	06	1-2		3
C	高 比 良 美 弥 子 金 沢 田 鶴 子 ウイニングショット	46	56		16	0-3		4
D	野 崎 明 子 菅 野 愛 フリー リベラ仙台	61	60	61		3-0		1

③		A	B	C	D	勝 敗	取得率	順位
A	今 野 美 江 藤 田 恵 美 NFTC		64	63	16	2-1		2
B	森 千 代 子 阿 部 多 賀 栄 JACK リベラ仙台	46		61	16	1-2		3
C	神 尾 順 子 白 井 ま り ウエンディ フリー	36	16		26	0-3		4
D	和 村 恵 美 子 加 藤 祐 子 ディアス中山	61	61	62		3-0		1

④		A	B	C	D	勝 敗	取得率	順位
A	米 地 亜 由 美 千 葉 恭 子 リベラ仙台 NFTC		61	63	63	3-0		1
B	菅 原 え み 菊 川 利 香 ウイニングショット	16		06	16	0-3		4
C	小 椋 智 子 松 田 裕 美 フリー	36	60		26	1-2		3
D	大 友 真 紀 佐 々 木 美 智 代 ダンロップ仙台 ダンロップ泉パーク	36	61	62		2-1		2

⑤		A	B	C	勝 敗	取得率	順位
A	千 葉 敦 子 山 田 加 奈 子 JACK		16	16	0-2		3
B	高 橋 祥 子 小 山 泰 子 リベラ仙台 ダンロップ泉パーク	61		36	1-1		2
C	福 嶋 美 也 子 佐 藤 淑 枝 ダンロップ仙台 Big Bird	61	63		2-0		1

《 II ブロック 》

〈 予選リーグ 〉

⑥		A	B	C	勝 敗	取得率	順位
A	佐藤ほずみ 田畑やよい	/	60	61	2-0		1
B	下井田佳枝 山田よしこ		06	26	0-2		3
C	工藤淳子 中村真理子		16	62	1-1		2

⑦		A	B	C	勝 敗	取得率	順位
A	五味雅子 根本真弓	/	65	60	2-0		1
B	橋本まゆみ 大山幹子		56	64	1-1		2
C	脇山浩子 佐藤弥生		06	46	0-2		3

Ⅲブロック

《優勝》



川島ひとみ（ダンロップ泉パーク）・今野奈美子（ダンロップ泉パーク）

小やまからのスタートでしたがペアのおかげで優勝できました。ありがとうございました。

《入賞のみなさん》



2位 澤口千雅子（ダンロップ泉パーク）
山田由美子（フリー）

3位 高橋博子（エムズTP）
洞口由紀（エムズTP）

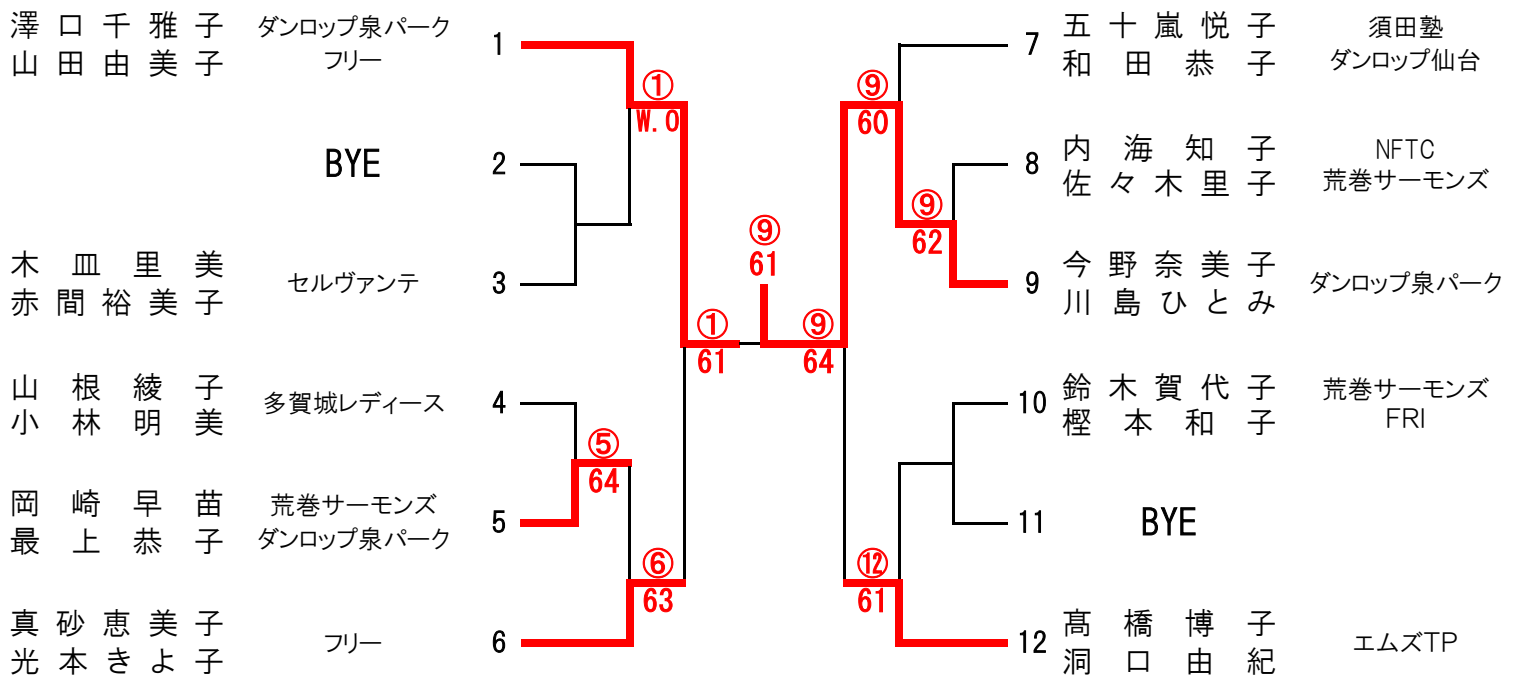
3位 真砂恵美子（フリー）
光本きよ子（フリー）

第28回 CANDAY杯コスモス大会

《 IIIブロック 決勝トーナメント 》

優勝 今野奈美子 ダンロップ泉パーク
川島ひとみ

準優勝 澤口千雅子 ダンロップ泉パーク
山田由美子 フリー



第3位

真砂恵美子
光本きよ子

フリー

第3位

高橋博子
洞口由紀

エムズTP

《 Ⅲブロック 》

〈 予選リーグ 〉

①			A	B	C	D	勝 敗	取得率	順位
A	鈴木賀代子 樫本和子	荒巻サーモンズ FRI	/	06	61	63	2-1		2
B	真砂恵美子 光本きよ子	フリー	60	/	63	64	3-0		1
C	川村千津季 古澤由季	泉レディース	16	36	/	65	1-2		3
D	佐藤茂子 藤井智加	リエゾン ウエンディ	36	46	56	/	0-3		4

②			A	B	C	D	勝 敗	取得率	順位
A	野本順子 大久貞子	ダンロップ泉パーク 荒巻サーモンズ	/	46	06	06	0-3		4
B	山根綾子 小林明美	多賀城レディース	64	/	36	64	2-1		2
C	五十嵐悦子 和田恭子	須田塾 ダンロップ仙台	60	63	/	61	3-0		1
D	今井敏子 平泉綾子	NFTC チアーズ	60	46	16	/	1-2		3

③			A	B	C	D	勝 敗	取得率	順位
A	澤口千雅子 山田由美子	ダンロップ泉パーク フリー	/	64	62	62	3-0		1
B	内海知子 佐々木里子	NFTC 荒巻サーモンズ	46	/	64	62	2-1		2
C	齋藤みゆき 村田優子	colors ウイニングショット	26	46	/	64	1-2		3
D	佐藤百合子 栗原弘子	リベラ仙台 多賀城レディース	26	26	46	/	0-3		4

④			A	B	C	勝 敗	取得率	順位
A	木皿里美 赤間裕美子	セルヴァンテ	/	61	63	2-0		1
B	瀧澤厚子 大場愉里	リエゾン	16	/	06	0-2		3
C	今野奈美子 川島ひとみ	ダンロップ泉パーク	36	60	/	1-1		2

⑤			A	B	C	勝 敗	取得率	順位
A	岡崎早苗 最上恭子	荒巻サーモンズ ダンロップ泉パーク	/	16	61	1-1		2
B	高橋博子 洞口由紀	エムズTP	61	/	60	2-0		1
C	平間久美子 佐々木まゆみ	ディアス中山 泉レディース	16	06	/	0-2		3