

# 第2回 princeレディーステニストーナメント2022

2022.11.21,22  
泉総合運動場 泉庭球場  
シェルコムせんだい

## 大会結果 オープンクラス

### 優勝



阿部まゆみ (エムズTP)  
小川史絵 (ダンロップ泉パーク)

とても楽しいプリンスカップでした。優勝できて嬉しいです。ペアに感謝。ありがとう!!

### 入賞のみなさん



第2位 助永美幸 (ウイニングショット)  
足立温子 (ウイニングショット)  
第3位 渡辺澄子 (須田塾)  
五味雅子 (エムズTP)  
第3位 山本恭子 (エムズTP)  
大西朋子 (アニーズ)

## BCクラス

### 優勝



藤田美加子 (ウイニングショット)  
大友真紀 (ダンロップ仙台)

初めてのペアでしたが、仲良く楽しくできました。役割分担して頑張りました!!

### 入賞のみなさん



第2位 平間久美子 (ディアス中山)  
小山佳子 (ウイニングショット)  
第3位 古澤由季 (泉レディース)  
川村千津 (泉レディース)  
第3位 鈴木美幸 (SPICE)  
成田愛 (ウイニングショット)

♡♡ベストドレッサー賞♡♡



荻野絹代（ウイニングショット）  
佐藤千加子（ウイニングショット）

ネットで一目ぼれして買いました。おかげで気持ちも上がり、楽しくプレーできました。

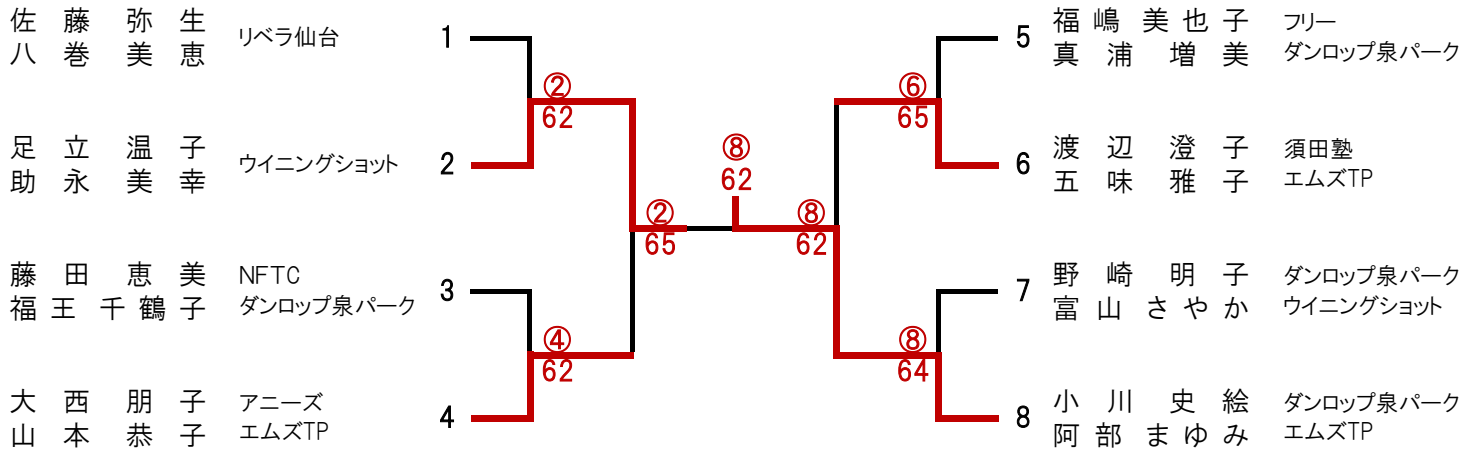
番外編

山本育史プロ(prince)のテニスクリニック

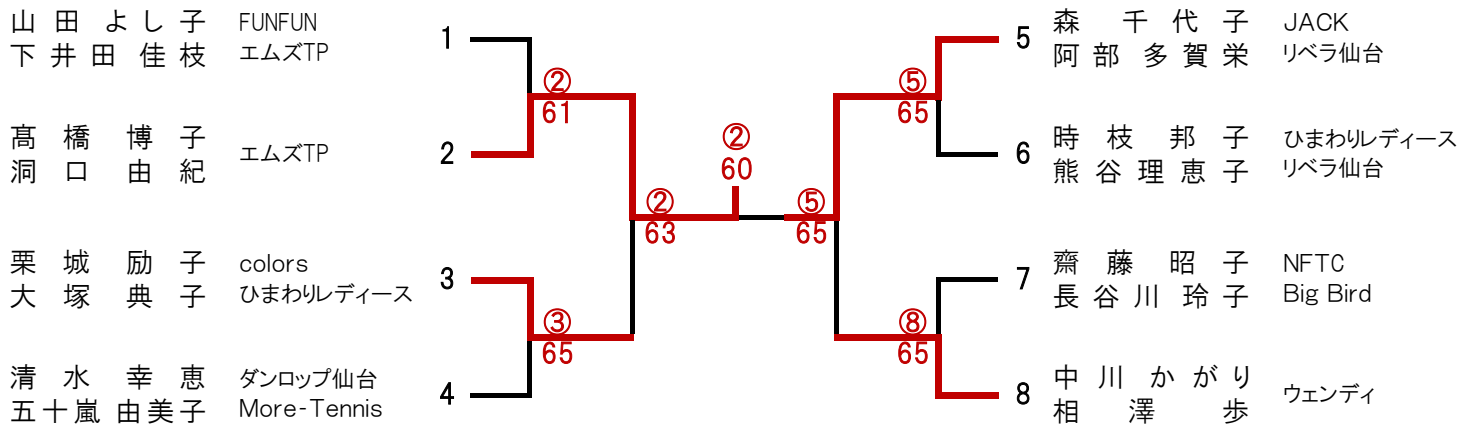


# 第2回princeレディーステニストーナメント2022 オープンクラス

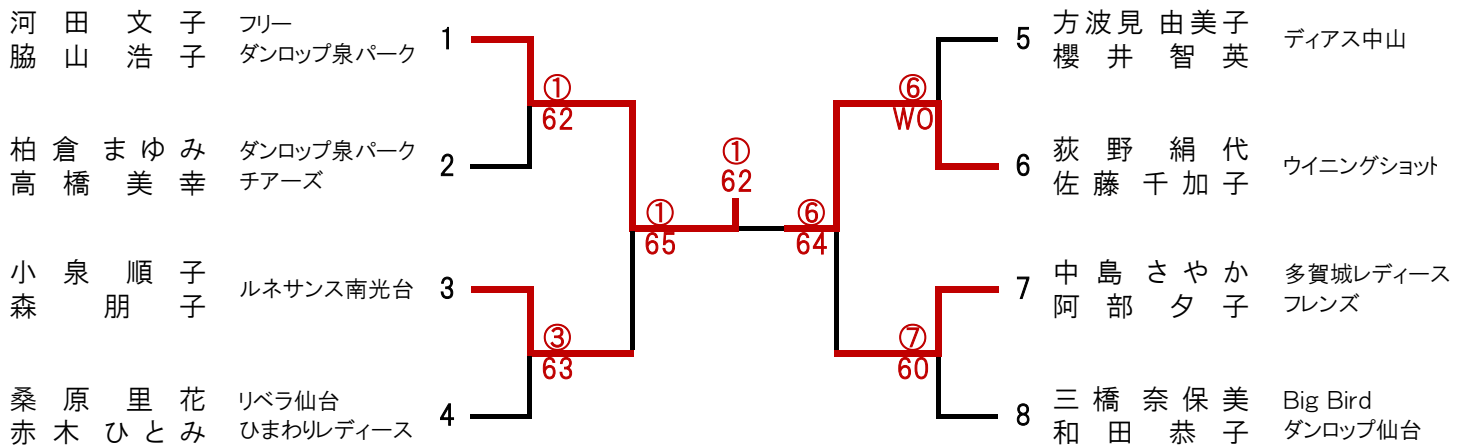
## 決勝トーナメント



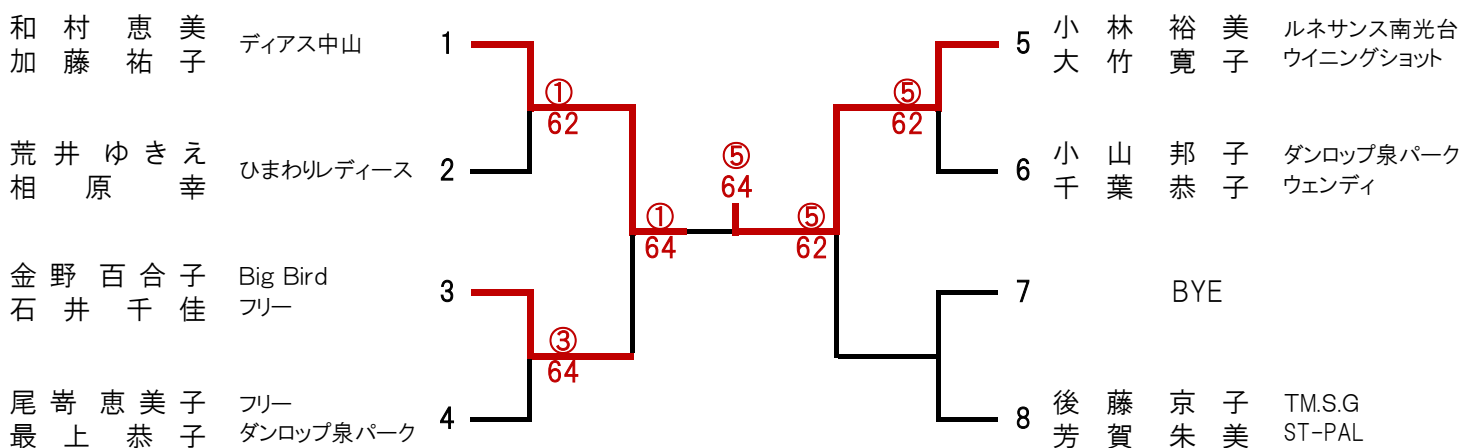
## 2位トーナメント



## 3位トーナメント



## 4位トーナメント



# オープンクラス予選リーグ

①		A	B	C	D	勝 敗	取得ゲーム率	順 位
A	栗城 励子 大塚 典子 colors ひまわりレディース		61	56	61	2-1		2
B	小森 順子 泉 朋子 ルネサンス南光台	16		56	62	1-2		3
C	藤田 恵美子 福王 千鶴子 NFTC ダンロップ泉パーク	65	65		61	3-0		1
D	金野 百合子 石井 千佳 Big Bird フリー	16	26	16		0-3		4

②		A	B	C	D	勝 敗	取得ゲーム率	順 位
A	山田 よし子 下井田 佳枝 FUNFUN エムズTP		63	62	36	2-1		2
B	河田 文子 脇山 浩子 フリー ダンロップ泉パーク	36		62	26	1-2		3
C	和村 恵美子 加藤 祐子 ディアス中山	26	26		46	0-3		4
D	佐藤 弥生 八巻 美恵 リベラ仙台	63	62	64		3-0		1

③		A	B	C	D	勝 敗	取得ゲーム率	順 位
A	小山 邦子 千葉 恭子 ダンロップ泉パーク ウエンディ		36	46	56	0-3		4
B	時枝 邦子 熊谷 理恵子 ひまわりレディース リベラ仙台	63		16	64	2-1		2
C	渡辺 澄子 五味 雅子 須田塾 エムズTP	64	61		64	3-0		1
D	荻野 絹代 佐藤 千加子 ウイニングショット	65	46	46		1-2		3

④		A	B	C	D	勝 敗	取得ゲーム率	順 位
A	高橋 博子 洞口 由紀 エムズTP		46	26	60	1-2	$\frac{12}{24} = 0.5$	2
B	柏倉 まゆみ 高橋 美幸 ダンロップ泉パーク チアーズ	64		26	46	1-2	$\frac{12}{28} \approx 0.42$	3
C	足立 温子 助永 美幸 ウイニングショット	62	62		60	3-0		1
D	荒井 ゆきえ 相原 幸幸 ひまわりレディース	06	64	06		1-2	$\frac{6}{22} \approx 0.27$	4

⑤		A	B	C	D	勝 敗	取得ゲーム率	順 位
A	桑原 里花 赤木 ひとみ リベラ仙台 ひまわりレディース		16	36	64	1-2		3
B	大山 朋子 山本 恭子 アニーズ エムズTP	61		60	60	3-0		1
C	清水 幸恵 五十嵐 由美子 ダンロップ仙台 More-Tennis	63	06		65	2-1		2
D	尾崎 恵美子 最上 恭子 フリー ダンロップ泉パーク	46	06	56		0-3		4

⑥		A	B	C	D	勝 敗	取得ゲーム率	順 位	
A	三橋奈保美 和田恭子	Big Bird ダンロップ仙台		06	65	56	1-2	$\frac{11}{28} \approx 0.39$	3
B	小川史絵 阿部まゆみ	ダンロップ泉パーク エムズTP	60		62	60	3-0		1
C	中川かがり 相澤	ウェンディ	56	26		61	1-2	$\frac{13}{26} = 0.5$	2
D	後藤京子 芳賀朱美	TM.S.G ST-PAL	65	06	16		1-2	$\frac{7}{24} \approx 0.29$	4

⑦		A	B	C	D	勝 敗	取得ゲーム率	順 位	
A	福嶋美也子 真浦増美	フリー ダンロップ泉パーク		63	63	60	3-0		1
B	森千代子 阿部多賀栄	JACK リベラ仙台	36		60	60	2-1		2
C	小林裕美子 大竹寛子	ルネサンス南光台 ウイニングショット	36	06		16	0-3		4
D	方波見由美子 櫻井智英	ディアス中山	06	06	61		1-2		3

⑧		A	B	C	D	勝 敗	取得ゲーム率	順 位	
A	阿部弘美子 市川智子	FUNFUN リベラ仙台		06(WD)	06(WD)	06(WD)	0-3		4
B	中島さやか 阿部夕子	多賀城レディース フレンズ	60(WO)		06	46	1-2		3
C	野崎明子 富山さやか	ダンロップ泉パーク ウイニングショット	60(WO)	60		61	3-0		1
D	齋藤昭子 長谷川玲子	NFTC Big Bird	60(WO)	64	16		2-1		2

#### 《順位決定方法》

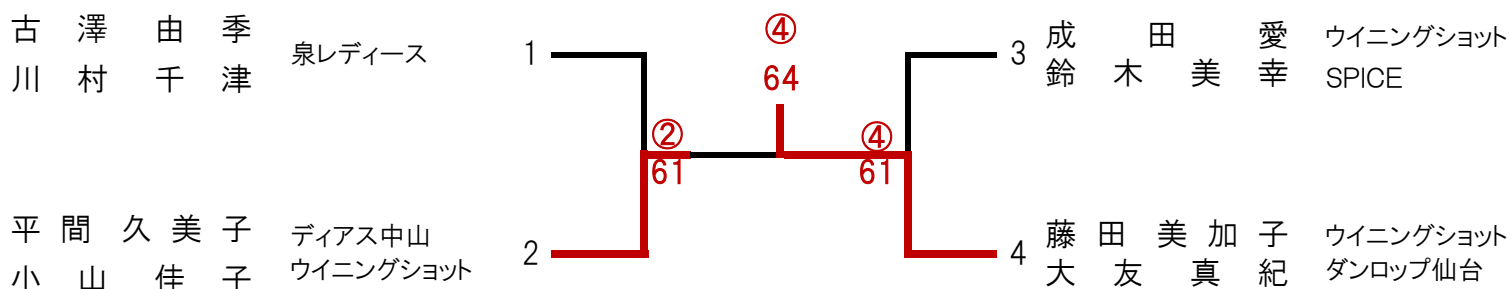
- 1) 完了試合数の多いチームを上位とする。
- 2) 勝率の高いチームを上位とする。
- 3) 2チームが同率になった場合は、お互いの対戦結果(直接対決)の勝者。
- 4) 3チームが同率になった場合は、全試合での取得ゲーム率が高いチームを上位とする。  
(取得ゲーム率=取得したゲーム合計数÷全試合のゲーム合計数)
- 5) 4)において、取得ゲーム率が同率の場合は、7ポイント先取のタイブレークを行う。

#### 《トーナメント》

予選リーグの1位が決勝トーナメントに進み、2位～4位は各順位トーナメントに進みます。

# 第2回princeレディーステニストーナメント2022 BCクラス

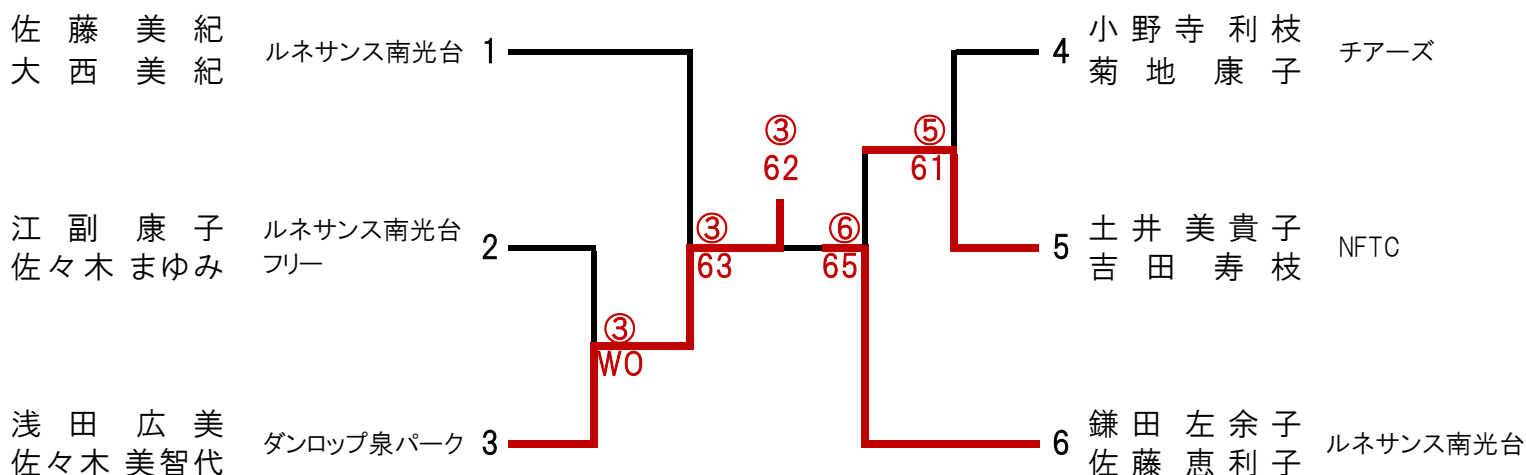
## 決勝トーナメント



## 2位リーグ

2位		A	B	C	勝敗	取得ゲーム率	順位
A	齋藤修子 藤田優子 Big Bird ウイニングショット		56	63	1-1		2
B	今野美江 荒井美紀 NFTC More-Tennis	65		60	2-0		1
C	蒔田純子 内海しづえ オレンジF	36	06		0-2		3

## 3・4位トーナメント



# BCクラス予選リーグ

①			B	C	D	勝 敗	取得ゲーム率	順 位
A	平 間 久 美 子 小 山 佳 子	ディアス中山 ウイニングショット		64	61	2-0		1
B	江 副 康 子 佐 々 木 ま ゆ み	ルネサンス南光台 フリー	46		26	0-2		3
C	今 野 美 江 荒 井 美 紀	NFTC More-Tennis	16	62		1-1		2

②			A	B	C	D	勝 敗	取得ゲーム率	順 位
A	中 村 ま ゆ み 八 重 垣 郁 子	フリー		36	61	26	1-2	$\frac{11}{24} \approx 0.458$	2
B	鎌 田 左 余 子 佐 藤 恵 利 子	ルネサンス南光台	63		06	26	1-2	$\frac{8}{23} \approx 0.34$	4
C	浅 田 広 美 佐 々 木 美 智 代	ダンロップ泉パーク	16	60		36	1-2	$\frac{10}{22} \approx 0.454$	3
D	成 田 愛 鈴 木 美 幸	ウイニングショット SPICE	62	62	63		3-0		1

③			A	B	C	D	勝 敗	取得ゲーム率	順 位
A	古 澤 由 季 川 村 千 津	泉レディース		65	26	65	2-1		1
B	齋 藤 修 子 村 田 優 子	Big Bird ウイニングショット	56		63	65	2-1		2
C	土 井 美 貴 子 吉 田 寿 枝	NFTC	62	36		56	1-2		4
D	佐 藤 美 紀 大 西 美 紀	ルネサンス南光台	56	56	65		1-2		3

④			A	B	C	D	勝 敗	取得ゲーム率	順 位
A	佐 藤 絵 理 子 齋 藤 千 里	ウイニングショット エムズTP		06(WD)	06(WD)	06(WD)	0-3		4
B	蒔 田 純 子 内 海 し づ え	オレンジF	60(WO)		16	62	2-1		2
C	藤 田 美 加 子 大 友 真 紀	ウイニングショット ダンロップ仙台	60(WO)	61		60	3-0		1
D	小 野 寺 利 枝 菊 地 康 子	チアーズ	60(WO)	26	06		1-2		3

### 《順位決定方法》

- 1) 完了試合数の多いチームを上位とする。
- 2) 勝率の高いチームを上位とする。
- 3) 2チームが同率になった場合は、お互いの対戦結果(直接対決)の勝者。
- 4) 3チームが同率になった場合は、全試合での取得ゲーム率が高いチームを上位とする。  
(取得ゲーム率=取得したゲーム合計数÷全試合のゲーム合計数)
- 5) 4)において、取得ゲーム率が同率の場合は、7ポイント先取のタイブレークを行う。

### 《トーナメント》

予選リーグの1位が決勝トーナメントに進み、2位～4位は各順位トーナメントに進みます。