

# 第19回ピンクリボンレディーステニス大会 by Admiral 宮城県大会 大会結果

2022.06.28~29

## 一般の部

🏆 優勝 🏆



大友香織 (ST-PAL) ・ 畠山知子 (Only One)

とにかく暑い2日間でした。そんな中、たくさん迷惑をかけたけどひたすら耐えてくれたペアに感謝です。

入賞のみなさん



- 第2位 真浦増美 (ダンロップ泉パーク)  
野崎明子 (フリー)  
第3位 加藤信美 (須田塾)  
四倉浩子 (ダンロップ泉パーク)

## 55歳以上の部

🏆 優勝 🏆



森谷友子 (リベラ仙台) ・ 赤間裕美子 (セルヴァンテ)

途中で何度も自分たちのテニスが出来なくなりましたが二人で励まし合って乗りきりました。全国大会ががんばります。

入賞のみなさん



- 第2位 高橋祥子 (フリー)  
河田文字 (フリー)  
第3位 赤木ひとみ (ひまわりレディース)  
松居和世 (MG Step)

# 第19回ピンクリボンレディーステニス大会 by Admiral 宮城県大会 大会結果

2022.06.28~29

## フレッシュピンクの部

### 🎉 入賞のみなさん 🎉



優勝 鈴木美幸 (SPICE)  
齋藤まどか (SPICE)  
準優勝 鎌田左余子 (ルネサンス南光台)  
佐藤恵利子 (ルネサンス南光台)

コーチ、仲間達に感謝しています。  
これを機にいろいろな大会に出てみたいですね。

## 永谷園賞



光本・山根組



福本・方波見組

## ピンクリボン賞



山村・伊藤組



荻野・佐藤組

## バブメディキュア賞



大橋・成田組



山本・斎藤組





# 第19回ピンリボンレディーステニス大会 by Admiral 宮城県大会 《 一般の部 》

## 1位トーナメント

**優勝**

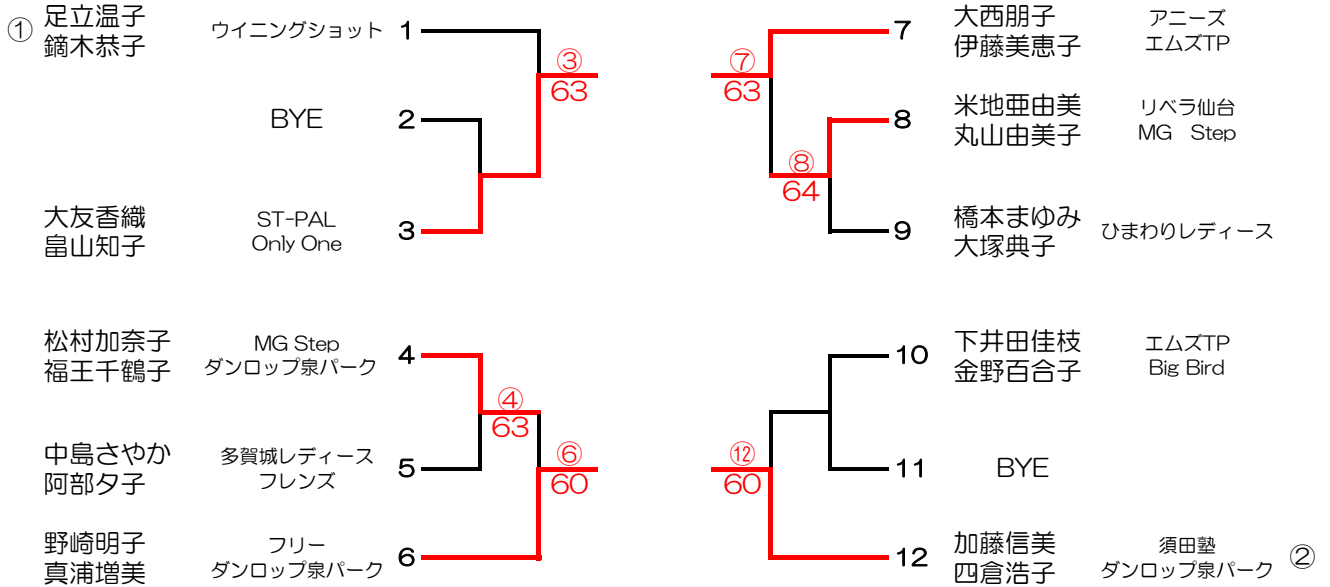
大友香織  
畠山知子

ST-PAL  
Only One

**準優勝**

野崎明子  
真浦増美

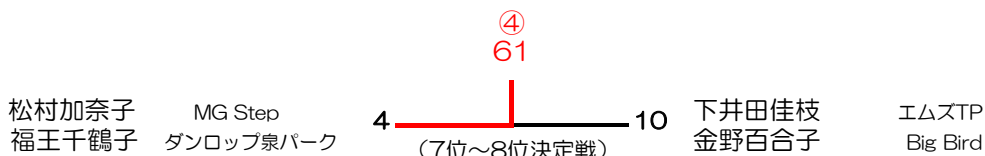
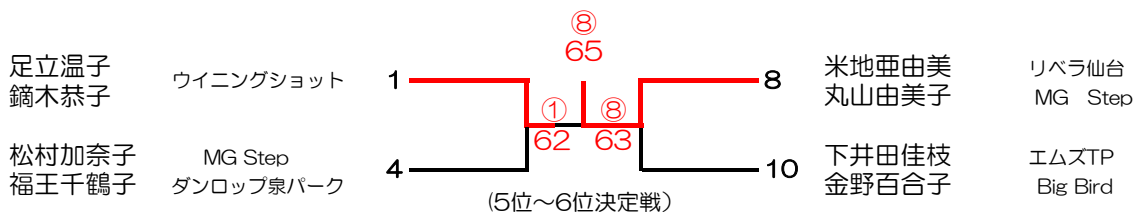
フリー  
ダンロップ泉パーク



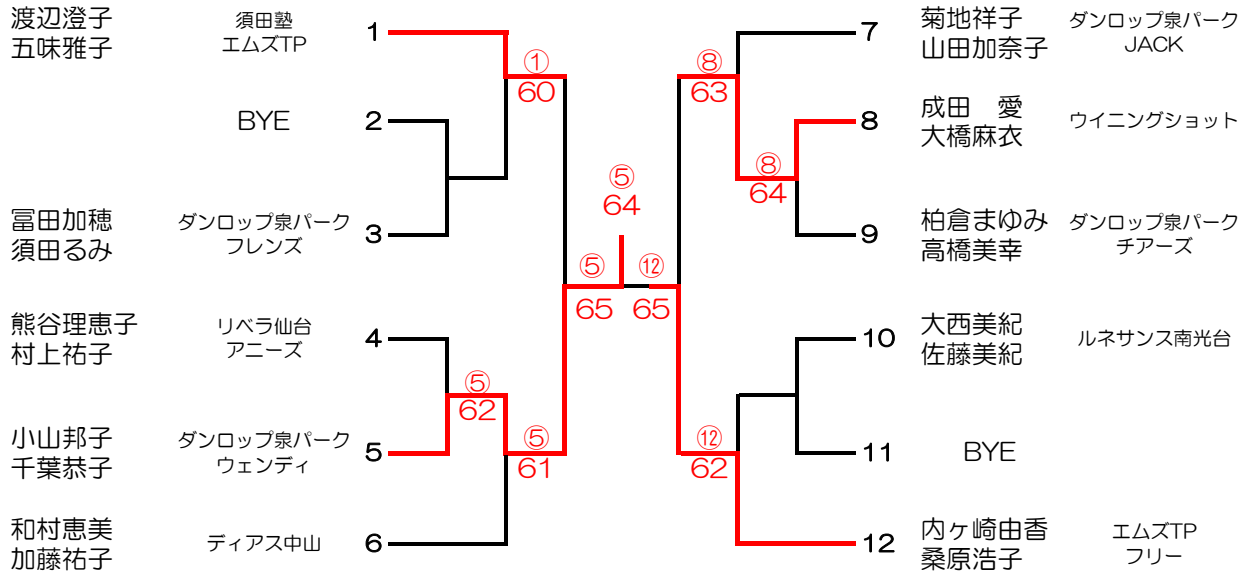
決勝リーグ		A	B	C	D	勝敗	取得率	順位
A	加藤信美 須田塾 四倉浩子 ダンロップ泉パーク		26	63	65	2-1	14/28 =0.5	3
B	野崎明子 フリー 真浦増美 ダンロップ泉パーク	62		60 (W.O)	06	2-1	12/20 =0.6	2
C	大西朋子 アニーズ 伊藤美恵子 エムズTP	36	06 (W.D)		46	0-3		4
D	大友香織 ST-PAL 畠山知子 Only One	56	60	64		2-1	17/27 ≒0.62	1

《順位決定方法》

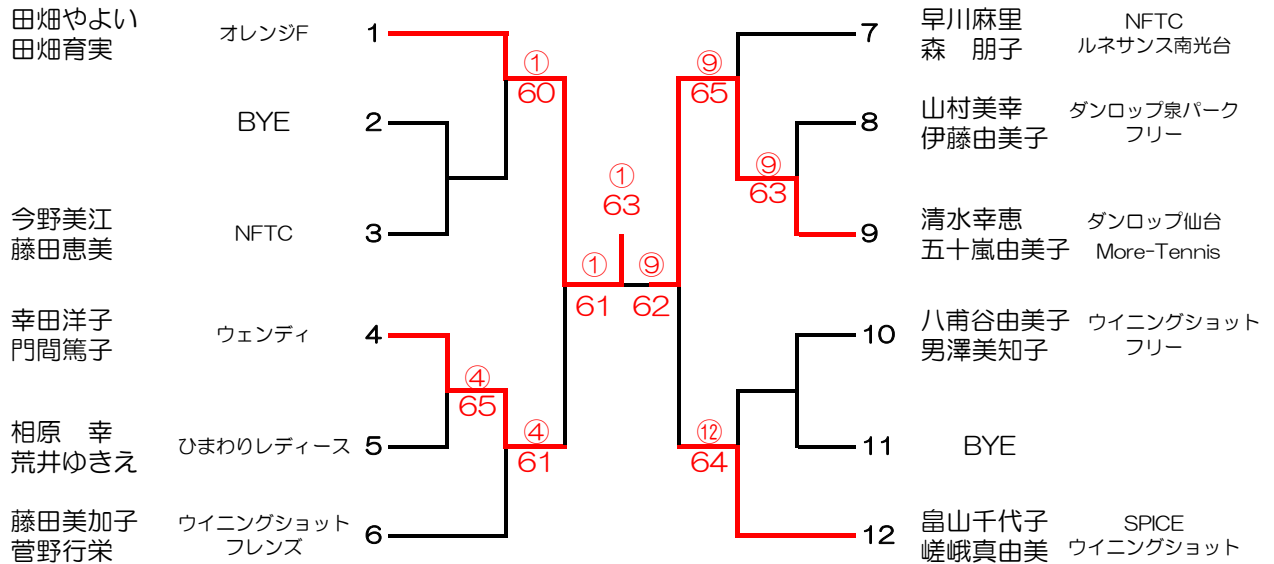
- 1) 完了試合数の多いチームを上位とする。
- 2) 勝率の高いチームを上位とする。
- 3) 2チームが同率になった場合は、お互いの対戦結果（直接対決）の勝者。
- 4) 3チームが同率になった場合は、全試合での取得ゲーム率が高い方が上位。  
(取得ゲーム率=取得したゲーム合計数÷全試合のゲーム合計数)
- 5) 取得ゲーム率が同率になった場合は、タイブレークゲームを行う。



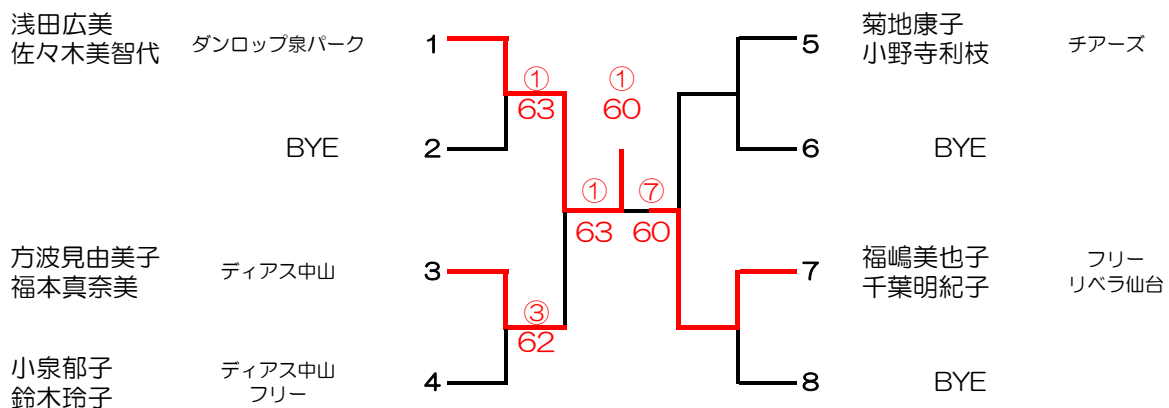
## 2位トーナメント



## 3位トーナメント



## 4位トーナメント



第19回ピンクリボンレディーステニス大会 by Admiral 宮城県大会  
《一般の部》

①			A	B	C	D	勝敗	取得率	順位
A	足立 温子 鏑木 恭子	ウイニングショット		60	62	62	3-0		1
B	田畑 やよい 田畑 育実	オレンジF	06		16	64	1-2		3
C	渡辺 澄子 五味 雅子	須田塾 エムズTP	26	61		60	2-1		2
D	浅田 広美 佐々木 美智代	ダンロップ泉パーク	26	46	06		0-3		4

②			A	B	C	D	勝敗	取得率	順位
A	加藤 信美 四倉 浩子	須田塾 ダンロップ泉パーク		63	62	61	3-0		1
B	畠山 千代子 嵯峨 真由美	SPICE ウイニングショット	36		56	62	1-2		3
C	内ヶ崎 由香 桑原 浩子	エムズTP フリー	26	65		60	2-1		2
D	小泉 順子 松浦 美菜子	ルネサンス南光台	16	26	06		0-3		4

③			A	B	C	D	勝敗	取得率	順位
A	幸田 洋子 門間 篤子	ウェンディ		56	36	60	1-2		3
B	熊谷 理恵子 村上 祐子	リベラ仙台 アニーズ	65		46	64	2-1		2
C	松村 加奈子 福王 千鶴子	MG Step ダンロップ泉パーク	63	64		61	3-0		1
D	方波見 由美子 福本 真奈美	ディアス中山	06	46	16		0-3		4

④			A	B	C	D	勝敗	取得率	順位
A	野崎 明子 真浦 増美	フリー ダンロップ泉パーク		60	63	60	3-0		1
B	藤田 美加子 菅野 行栄	ウイニングショット フレンズ	06		16	62	1-2		3
C	和村 恵美 加藤 祐子	ディアス中山	36	61		62	2-1		2
D	菊地 康子 小野 寺利枝	チアーズ	06	26	26		0-3		4

⑤			A	B	C	D	勝敗	取得率	順位
A	橋本 まゆみ 大塚 典子	ひまわりレディース		63	63	61	3-0		1
B	福嶋 美也子 千葉 明紀子	フリー リベラ仙台	36		06	26	0-3		4
C	清水 幸恵 五十嵐 由美子	ダンロップ仙台 More-Tennis	36	60		36	1-2		3
D	柏倉 まゆみ 高橋 美幸	ダンロップ泉パーク チアーズ	16	62	63		2-1		2

《一般の部シード順位》

(2022年5月15日現在の宮城県一般女子ダブルスポイントを参考)

① 足立・鏑木組 ② 加藤・四倉組

⑥			A	B	C	D	勝敗	取得率	順位
A	菊地祥子 山田加奈子	ダンロップ泉パーク JACK		60	65	06	2-1		2
B	佐藤由紀 小国菊枝	ウイニングショット ダンロップ仙台	06		06	06	0-3		4
C	早川麻里 森朋子	NFTC ルネサンス南光台	56	60		16	1-2		3
D	大西朋子 伊藤美恵子	アニーズ エムズTP	60	60	61		3-0		1

⑦			A	B	C	D	勝敗	取得率	順位
A	小泉郁子 鈴木玲子	ディアス中山 フリー		56	06	26	0-3		4
B	富田加穂 須田るみ	ダンロップ泉パーク フレンズ	65		26	65	2-1		2
C	大友香織 畠山知子	ST-PAL Only One	60	62		60	3-0		1
D	今野美江 藤田恵美	NFTC	62	56	06		1-2		3

⑧			A	B	C	勝敗	取得率	順位
A	成田愛 大橋麻衣	ウイニングショット		16	65	1-1		2
B	米地亜由美 丸山由美子	リベラ仙台 MG Step	61		60	2-0		1
C	山村美幸 伊藤由美子	ダンロップ泉パーク フリー	56	06		0-2		3

⑨			A	B	C	勝敗	取得率	順位
A	小山邦子 千葉恭子	ダンロップ泉パーク ウェンディ		56	60	1-1		2
B	中島さやか 阿部夕子	多賀城レディース フレンズ	65		65	2-0		1
C	相原幸 荒井ゆきえ	ひまわりレディース	06	56		0-2		3

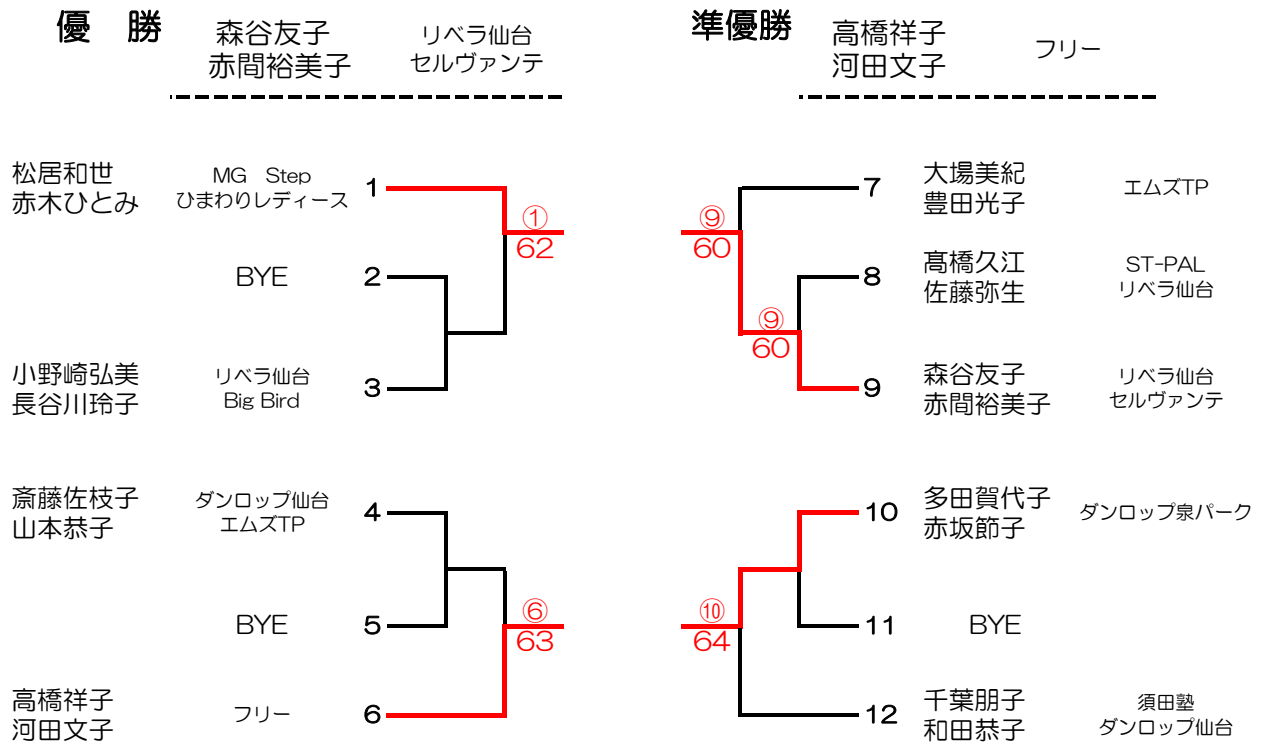
⑩			A	B	C	勝敗	取得率	順位
A	八甫谷由美子 男澤美知子	ウイニングショット フリー		16	63	1-1	7/16 ≒0.43	3
B	下井田佳枝 金野百合子	エムズTP Big Bird	61		46	1-1	10/17 ≒0.58	1
C	大西美紀 佐藤美紀	ルネサンス南光台	36	64		1-1	9/19 ≒0.47	2

《順位決定方法》

1. 完了試合数の多いチームを上位とする。
2. 勝率の高いチームを上位とする。
3. 2チームが同率になった場合は、お互いの対戦結果（直接対決）の勝者。
4. 3チームが同率になった場合は、全試合での取得ゲーム率が高いチームを上位とする。  
(取得ゲーム率=取得したゲーム合計数÷全試合のゲーム合計数)
5. 取得ゲーム率が同率になった場合は、タイブレークゲームを行う。

# 第19回ピンリボンレディーステニス大会 by Admiral 宮城県大会 《 55歳以上の部 》

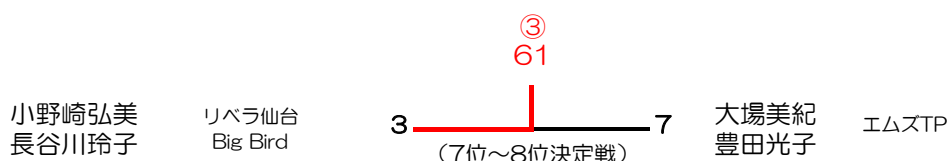
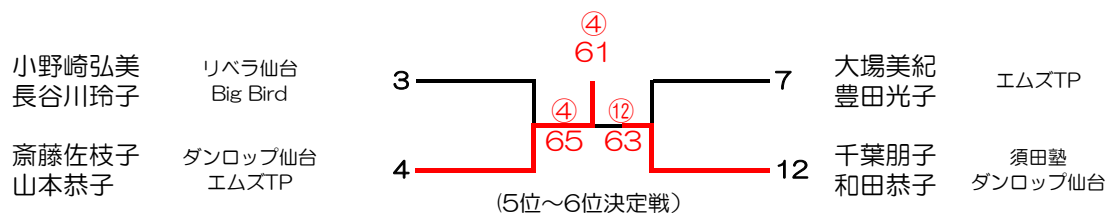
## 1位トーナメント



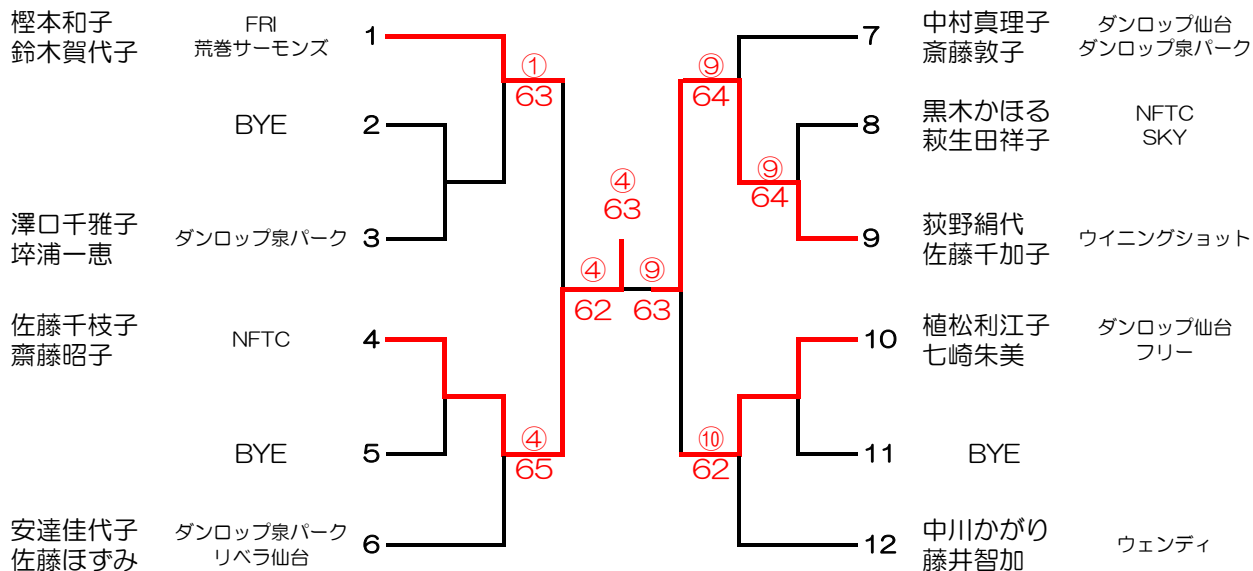
決勝リーグ			A	B	C	D	勝敗	取得率	順位
A	高橋祥子 河田文子	フリー		63	65	56	2-1		2
B	多田賀代子 赤坂節子	ダンロップ泉パーク	36		46	62	1-2		4
C	松居和世 赤木ひとみ	MG Step ひまわりレディース	56	64		16	1-2		3
D	森谷友子 赤間裕美子	リベラ仙台 セルヴァンテ	65	26	61		2-1		1

### 《順位決定方法》

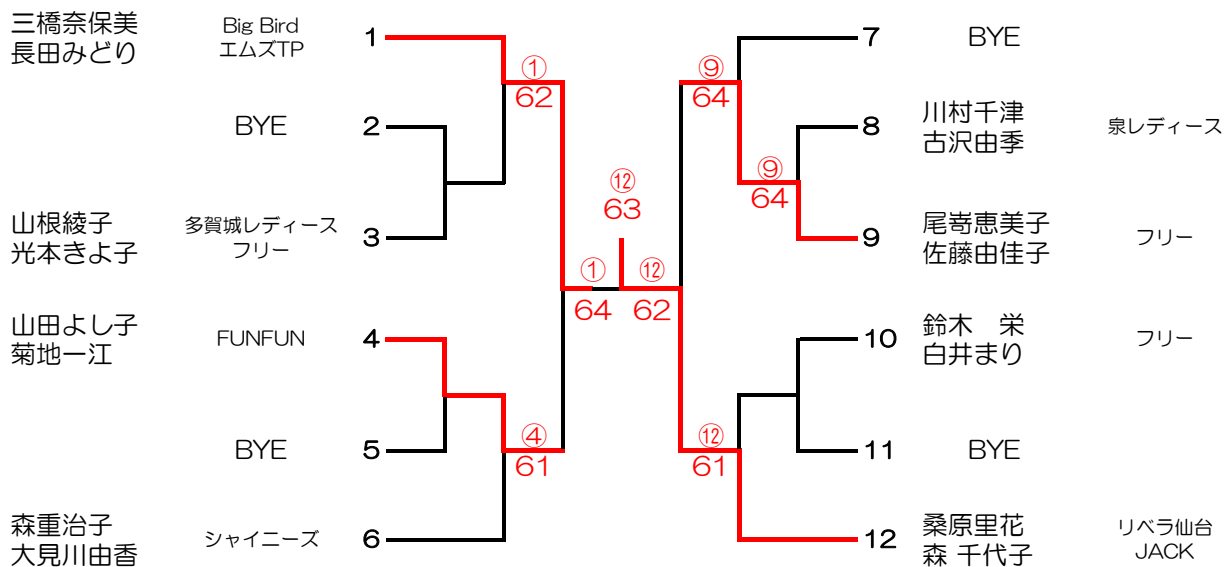
- 完了試合数の多いチームを上位とする。
- 勝率の高いチームを上位とする。
- 2チームが同率になった場合は、お互いの対戦結果（直接対決）の勝者。
- 3チームが同率になった場合は、全試合での取得ゲーム率が高い方が上位。  
(取得ゲーム率=取得したゲーム合計数÷全試合のゲーム合計数)
- 取得ゲーム率が同率になった場合は、タイブレークゲームを行う。



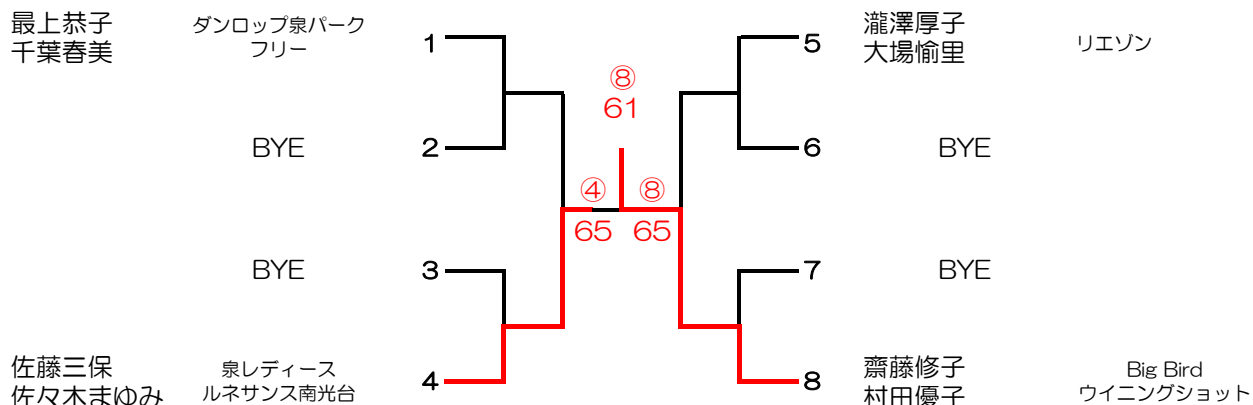
## 2位トーナメント



## 3位トーナメント



## 4位トーナメント





第19回ピンクリボンレディーステニス大会 by Admiral 宮城県大会  
《55歳以上の部》

①			A	B	C	D	勝敗	取得率	順位
A	最上 恭子 千葉 春美	ダンロップ泉パーク フリー		16	16	46	0-3		4
B	斎藤 佐枝子 山本 恭子	ダンロップ仙台 エムズTP	61		64	60	3-0		1
C	佐藤 千枝子 齋藤 昭子	NFTC	61	46		61	2-1		2
D	山田 よし子 菊地 一江	FUNFUN	64	06	16		1-2		3

②			A	B	C	D	勝敗	取得率	順位
A	樫本 和子 鈴木 賀代子	FRI 荒巻サーモンス		60	26	60	2-1		2
B	三橋 奈保美 長田 みどり	Big Bird エムズTP	06		16	60	1-2		3
C	松居 和世 赤木 ひとみ	MG Step ひまわりレディース	62	61		60	3-0		1
D	高橋 和子 木皿 里美	リベラ仙台 セルヴァンテ	06	06	06		0-3		4

③			A	B	C	D	勝敗	取得率	順位
A	川村 千津 古沢 由季	泉レディース		26	06	26	0-3		4
B	阿部 春美 小池 美和	FUNFUN	62		26	62	2-1		2
C	高橋 久江 佐藤 弥生	ST-PAL リベラ仙台	60	62		60	3-0		1
D	黒木 かほる 萩生田 祥子	NFTC SKY	62	26	06		1-2		3

④			A	B	C	D	勝敗	取得率	順位
A	多田 賀代子 赤坂 節子	ダンロップ泉パーク		60	60	61	3-0		1
B	植松 利江子 七崎 朱美	ダンロップ仙台 フリー	06		64	61	2-1		2
C	平泉 綾子 今井 敏子	チアーズ NFTC	06	46		60	1-2		3
D	鈴木 栄 白井 まり	フリー	16	16	06		0-3		4

⑤			A	B	C	D	勝敗	取得率	順位
A	森谷 友子 赤間 裕美子	リベラ仙台 セルヴァンテ		61	62	61	3-0		1
B	尾寄 恵美子 佐藤 由佳子	フリー	16		26	61	1-2		3
C	荻野 絹代 佐藤 千加子	ウイニングショット	26	62		63	2-1		2
D	瀧澤 厚子 大場 愉里	リエゾン	16	16	36		0-3		4

⑥			A	B	C	D	勝敗	取得率	順位
A	森 重 治 子 大 見 川 由 香	シャイニース		63	26	06	1-2		3
B	佐 藤 三 保 佐 々 木 ま ゆ み	泉レディース ルネサンス南光台	36		06	06	0-3		4
C	高 橋 祥 子 河 田 文 子	フリー	62	60		61	3-0		1
D	安 達 佳 代 子 佐 藤 ほ す み	ダンロップ泉パーク リベラ仙台	60	60	16		2-1		2

⑦			A	B	C	D	勝敗	取得率	順位
A	千 葉 朋 子 和 田 恭 子	須田塾 ダンロップ仙台		65	65	61	3-0		1
B	中 川 か が り 藤 井 智 加	ウェンディ	56		62	63	2-1		2
C	齋 藤 修 子 村 田 優 子	Big Bird ウイニングショット	56	26		46	0-3		4
D	桑 原 里 花 森 千 代 子	リベラ仙台 JACK	16	36	64		1-2		3

⑧			A	B	C	勝敗	取得率	順位
A	小 野 崎 弘 美 長 谷 川 玲 子	リベラ仙台 Big Bird		63	46	1-1	10/19 ≒0.526	1
B	山 根 綾 子 光 本 き よ 子	多賀城レディース フリー	36		65	1-1	9/20 =0.45	3
C	澤 口 千 雅 子 埴 浦 一 恵	ダンロップ泉パーク	64	56		1-1	11/21 ≒0.523	2

⑨			A	B	C	勝敗	取得率	順位
A	阿 部 多 賀 栄 伊 藤 富 代	リベラ仙台 More-Tennis		61	46	1-1	10/17 ≒0.58	1
B	中 村 真 理 子 齋 藤 敦 子	ダンロップ仙台 ダンロップ泉パーク	16		63	1-1	7/16 ≒0.43	3
C	大 場 美 紀 豊 田 光 子	エムズTP	64	36		1-1	9/19 ≒0.47	2

《順位決定方法》

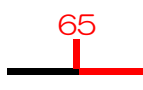
1. 完了試合数の多いチームを上位とする。
2. 勝率の高いチームを上位とする。
3. 2チームが同率になった場合は、お互いの対戦結果（直接対決）の勝者。
4. 3チームが同率になった場合は、全試合での取得ゲーム率が高いチームを上位とする。  
(取得ゲーム率=取得したゲーム合計数÷全試合のゲーム合計数)
5. 取得ゲーム率が同率になった場合は、タイブレークゲームを行う。

# 第19回ピンクリボンレディーステニス大会 宮城県大会 《フレッシュピンクの部》

優勝 齋藤まどか SPICE  
鈴木美幸
準優勝 鎌田左余子 ルネサンス南光台  
佐藤恵利子

## 決勝戦

鎌田左余子  
佐藤恵利子  
ルネサンス南光台

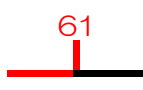


65

齋藤まどか  
鈴木美幸  
SPICE

## 3位決定戦

富塚直子  
菅原えみ  
ウイニングショット

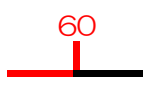


61

米田 泉  
香月真知子  
アニーズ

## 5位決定戦

稲辺さやか  
菊川利香  
フリー

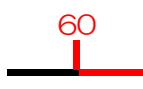


60

雫石志摩  
工藤敏子  
ディアス中山

## 7位決定戦

大槻敬子  
峯由美子  
アニーズ



60

仲田麻里子  
八木美夏  
NFTC

①			A	B	C	D	勝敗	取得率	順位
A	富塚直子 菅原えみ	ウイニングショット		65	46	60	2-1		2
B	稲辺さやか 菊川利香	フリー	56		56	63	1-2		3
C	鎌田左余子 佐藤恵利子	ルネサンス南光台	64	65		62	3-0		1
D	大槻敬子 峯由美子	アニーズ	06	36	26		0-3		4

②			A	B	C	D	勝敗	取得率	順位
A	仲田麻里子 八木美夏	NFTC		26	46	36	0-3		4
B	齋藤まどか 鈴木美幸	SPICE	62		61	63	3-0		1
C	雫石志摩 工藤敏子	ディアス中山	64	16		16	1-2		3
D	米田 泉 香月真知子	アニーズ	63	36	61		2-1		2

《順位決定方法》

1. 完了試合数の多いチームを上位とする。
2. 勝率の高いチームを上位とする。
3. 2チームが同率になった場合は、お互いの対戦結果（直接対決）の勝者。
4. 3チームが同率になった場合は、全試合での取得ゲーム率が高いチームを上位とする。  
(取得ゲーム率=取得したゲーム合計数÷全試合のゲーム合計数)
5. 取得ゲーム率が同率になった場合は、タイブレークゲームを行う。