

第18回ピンクリボンレディーステニス大会 by Admiral 宮城県大会 大会結果

2021.06.28~29
泉総合運動場 泉庭球場
シェルコムせんだい

一般の部

🏆 優勝 🏆



豊田由実子（ウイニングショット）・富山さやか（ウイニングショット）

よく話し合い、乗り切れた事が勝利につながったと思います。全国でも頑張ります。

入賞のみなさん



- 第1位 富山さやか（ウイニングショット）
豊田由実子（ウイニングショット）
- 第2位 足立温子（ウイニングショット）
鏑木恭子（ウイニングショット）
- 第3位 根本真弓（MG Step）
阿部まゆみ（エムズTP）
- 第4位 米地亜由美（リベラ仙台）
丸山由美子（MG Step）

55歳以上の部

🏆 優勝 🏆



高橋博子（エムズTP）・滝口政子（エムズTP）

1ポイント1ポイント考えるテニスをする事が心がけて頑張りました。優勝できて本当に嬉しいです。

入賞のみなさん



- 第1位 高橋博子（エムズTP）
滝口政子（エムズTP）
- 第2位 八巻美恵（リベラ仙台）
佐藤弥生（リベラ仙台）
- 第3位 高橋久江（ST-PAL）
佐藤淑枝（Big Bird）
- 第4位 赤坂節子（ダンロップ泉パーク）
佐藤千枝子（NFTC）

第18回ピンリボンレディーステニス大会 by Admiral 宮城県大会

《一般の部》

		1 ブロック		A	B	C	勝敗	取得率	順位
①	A	足立温子 鏑木恭子	ウイニングショット		64	65	2-0		1
	B	菅野行栄 佐々木美智代	フレンズ ダンロップ泉パーク	46		26	0-2		3
	C	清水幸恵 五十嵐由美子	ダンロップ仙台 More-Tennis	56	62		1-1		2

		2 ブロック		A	B	C	勝敗	取得率	順位
②	A	富山さやか 豊田由実子	ウイニングショット		60	61	2-0		1
	B	小野裕美 内海恵子	More-Tennis 多賀城レディース	06		16	0-2		3
	C	松村加奈子 福王千鶴子	MG Step ダンロップ泉パーク	16	61		1-1		2

		3 ブロック		A	B	C	勝敗	取得率	順位
③	A	加藤信美 四倉浩子	須田塾 ダンロップ泉パーク		62	60	2-0		1
	B	菊地さとみ 山田加奈子	JACK	26		46	0-2		3
	C	今野美江 萩生田祥子	NFTC SKY	06	64		1-1		2

		4 ブロック		A	B	C	勝敗	取得率	順位
	A	中島さやか 阿部タ子	多賀城レディース フレンズ		46	16	0-2		3
	B	佐久間久美子 桑原浩子	TeamS	64		16	1-1		2
	C	米地亜由美 丸山由美子	リベラ仙台 MG Step	61	61		2-0		1

		5 ブロック		A	B	C	勝敗	取得率	順位
	A	野際由香 山田よし子	FUNFUN		64	63	2-0		1
	B	小山邦子 千葉恭子	ダンロップ泉パーク ウエンディ	46		63	1-1		2
	C	藤田美加子 西依香代	ウイニングショット	36	36		0-2		3

		6 ブロック		A	B	C	勝敗	取得率	順位
	A	阿部まゆみ 根本真弓	エムズTP MG Step		60	60	2-0		1
	B	前川理恵 小野みゆき	フリー colors	06		36	0-2		3
	C	時枝邦子 荒井美紀	ひまわりレディース More-Tennis	06	63		1-1		2

7ブロック			A	B	C	勝敗	取得率	順位
A	山 村 美 幸 伊 藤 由 美 子	ダンロップ泉パーク フリー		16	16	0-2		3
B	齋 藤 直 美 小 野 崎 弘 美	多賀城レディース リベラ仙台	61		63	2-0		1
C	梅 原 佳 子 中 川 か が り	JACK ウェンディ	61	36		1-1		2

8ブロック			A	B	C	勝敗	取得率	順位
A	大 西 朋 子 富 山 知 子	アニーズ Only One		60	61	2-0		1
B	富 山 千 代 子 嵯 峨 真 由 美	SPICE ウイニングショット	06		36	0-2		3
C	高 橋 美 幸 柏 倉 ま ゆ み	チアーズ ダンロップ泉パーク	16	63		1-1		2

9ブロック			A	B	C	勝敗	取得率	順位
A	小 泉 順 子 松 浦 美 菜 子	ルネサンス南光台		56	26	0-2		3
B	伊 藤 恵 理 後 藤 京 子	フレンズ T.M.S.G	65		16	1-1		2
C	坪 田 朋 子 今 村 麻 貴 子	NFTC オレンジF	62	61		2-0		1

10ブロック			A	B	C	勝敗	取得率	順位
A	五 味 雅 子 伊 藤 美 恵 子	エムズTP ダンロップ泉パーク		61	60	2-0		1
B	和 村 恵 美 加 藤 裕 子	ディアス中山	16		62	1-1		2
C	富 田 直 美 小 泉 郁 子	フリー	06	26		0-2		3

11ブロック			A	B	C	勝敗	取得率	順位
A	田 畑 や よ い 佐 藤 ほ す み	オレンジF 須田塾		60	65	2-0		1
B	森 千 代 子 桑 原 里 花	JACK リベラ仙台	06		56	0-2		3
C	幸 田 洋 子 門 間 篤 子	ウェンディ	56	65		1-1		2

《一般の部シード順位》（2021年4月17日現在の宮城県一般女子ダブルスポイントを参考）

①足立・鏑木組 ②富山・豊田組 ③加藤・四倉組

第18回ピンリボンレディーステニス大会 by Admiral 宮城県大会

《55歳以上の部》

1ブロック			A	B	C	D	勝敗	取得率	順位	
①	A	佐藤 弥生 八巻 美恵	リベラ仙台		61	61	63	3-0		1
	B	横山 美奈子 長田 みどり	FUNFUN エムズTP	16		60	06	1-2		3
	C	鈴木 弥生 五十嵐 雅子	NFTC	16	06		06	0-3		4
	D	遠藤 順子 山田 由美子	多賀城レディース フリー	36	60	60		2-1		2

2ブロック			A	B	C	D	勝敗	取得率	順位	
②	A	山本 恭子 竹ヶ原 靖子	エムズTP ST-PAL		64	62	61	3-0		1
	B	和田 恭子 三橋 奈保美	須田塾 Big Bird	46		64	62	2-1		2
	C	齋藤 昭子 斉藤 和枝	NFTC ダンロップ仙台	26	46		61	1-2		3
	D	岡崎 早苗 須田 恵子	荒巻サーモンズ STC	16	26	16		0-3		4

3ブロック			A	B	C	D	勝敗	取得率	順位	
	A	佐藤 淑枝 高橋 久江	Big Bird ST-PAL		63	61	63	3-0		1
	B	植松 利江子 七崎 朱美	ダンロップ仙台 フリー	36		65	46	1-2		3
	C	栗原 弘子 藤山里子	多賀城レディース リベラ仙台	16	56		36	0-3		4
	D	澤口 千雅子 埜浦 一恵	ダンロップ泉パーク	36	64	63		2-1		2

4ブロック			A	B	C	D	勝敗	取得率	順位	
	A	滝口 政子 高橋 博子	エムズTP		61	64	64	3-0		1
	B	内海 知子 佐々木 里子	NFTC 荒巻サーモンズ	16		64	65	2-1		2
	C	尾寄 恵美子 佐藤 由佳子	フリー シャイニーズ	46	46		26	0-3		4
	D	荻野 絹代 佐藤 千加子	ウイニングショット	46	56	62		1-2		3

5ブロック			A	B	C	D	勝敗	取得率	順位
A	黒木かほる 阿部春美	NFTC FUNFUN		62	61	36	2-1	15/24 0.625	1
B	阿部多賀栄 伊藤富代	リベラ仙台 More-Tennis	26		60(W.O)	64	2-1	14/24 0.583	2
C	今井敏子 平泉綾子	チアーズ	16	06(W.D)		46	0-3		4
D	大塚典子 芳賀朱美	colors ST-PAL	63	46	64		2-1	16/29 0.551	3

6ブロック			A	B	C	D	勝敗	取得率	順位
A	松居和世 岡田法子	MG Step Big Bird		61	63	16	2-1		2
B	大久貞子 遠藤利江子	荒巻サーモンズ	16		36	06	0-3		4
C	古澤由季 川村千津	泉レディース	36	63		06	1-2		3
D	渡辺澄子 高橋和子	須田塾 リベラ仙台	61	60	60		3-0		1

7ブロック			A	B	C	D	勝敗	取得率	順位
A	樫本和子 高橋敦子	FRI リエゾン		56	64	46	1-2		3
B	赤坂節子 佐藤千枝子	ダンロップ泉パーク NFTC	65		61	61	3-0		1
C	齋藤修子 村田優子	Big Bird ウイニングショット	46	16		36	0-3		4
D	大場美紀 豊田光子	エムズTP	64	16	63		2-1		2

《55歳以上の部シード順位》（2021年4月17日現在の宮城県一般女子ダブルスポイントを参考）

①佐藤（弥）・八巻組 ②山本・竹ヶ原組

《順位決定方法》

- 完了試合数の多いチームを上位とする。
- 勝率の高いチームを上位とする。
- 2チームが同率になった場合は、お互いの対戦結果（直接対決）の勝者。
- 3チームが同率になった場合は、全試合での取得ゲーム率が高いチームを上位とする。
 （取得ゲーム率=取得したゲーム合計数÷全試合のゲーム合計数）
- 5.4において、取得ゲーム率が同率になった場合は、タイブレークを行います。

第18回ピンリボンレディーステニス大会 by Admiral 宮城県大会

《一般の部》

決勝トーナメント

優勝

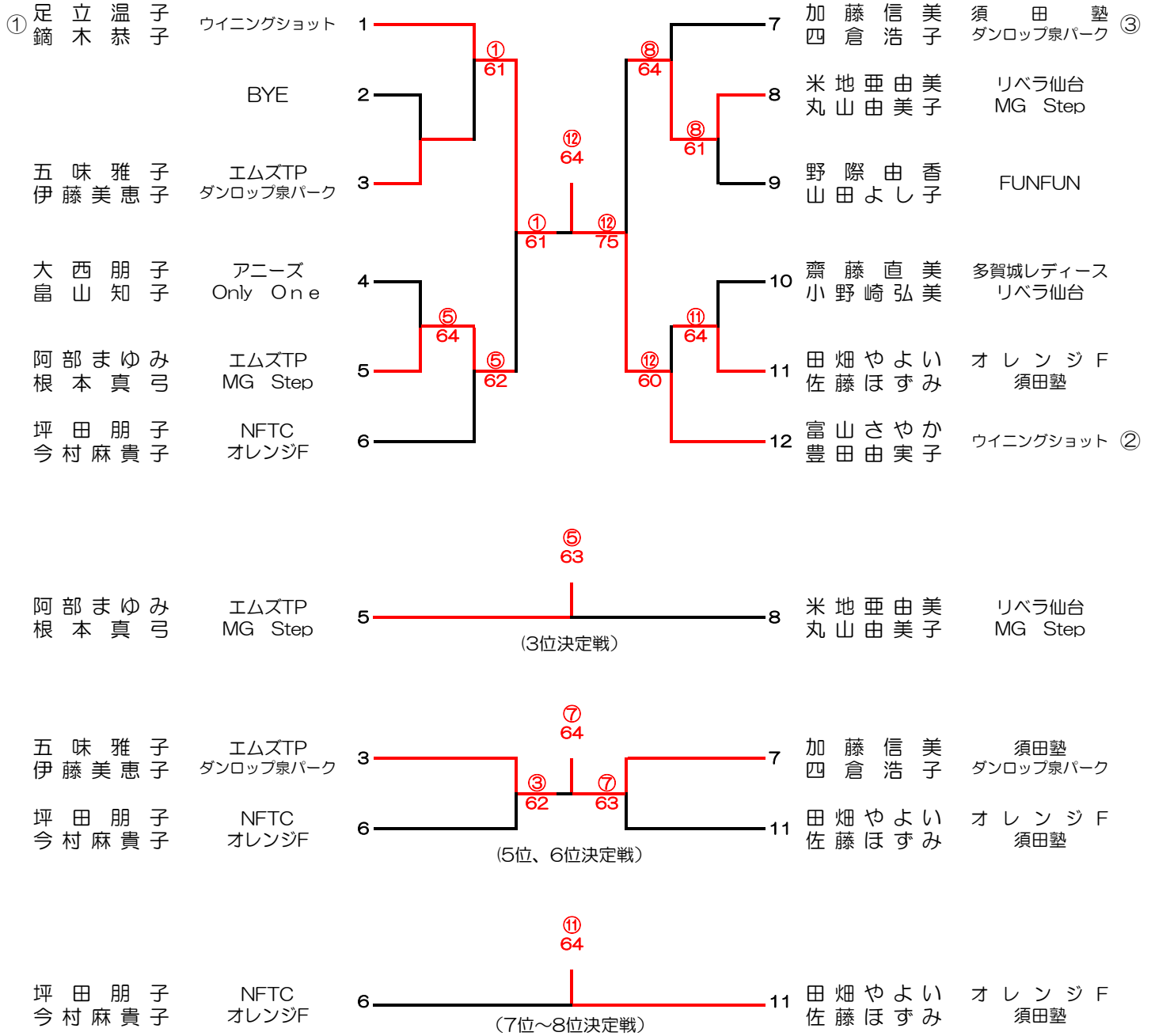
富山 さやか
豊田 由実子

ウイニングショット

準優勝

足立 温子
鎌木 恭子

ウイニングショット



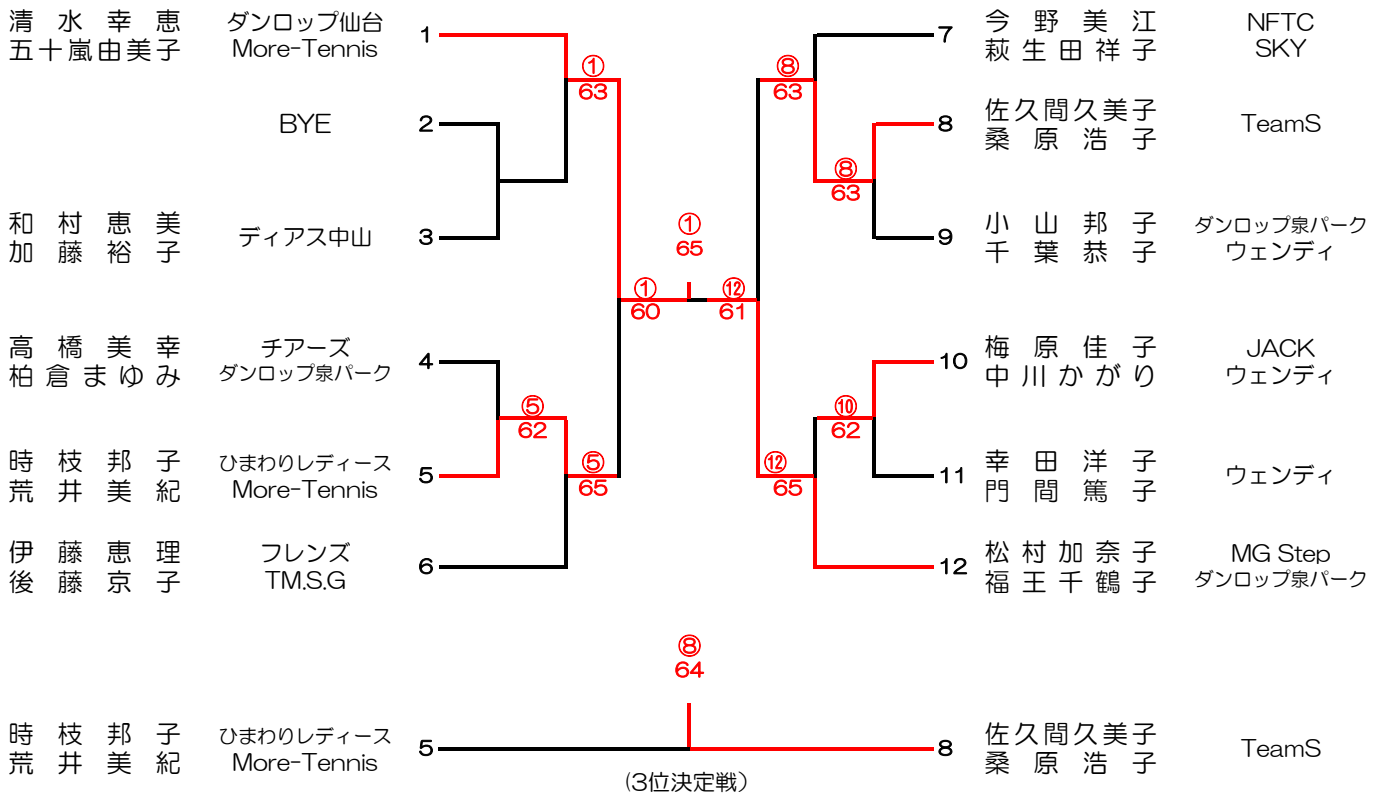
2位トーナメント

優勝

清水幸恵 ダンロップ仙台
五十嵐由美子 More-Tennis

準優勝

松村加奈子 MG Step
福王千鶴子 ダンロップ泉パーク



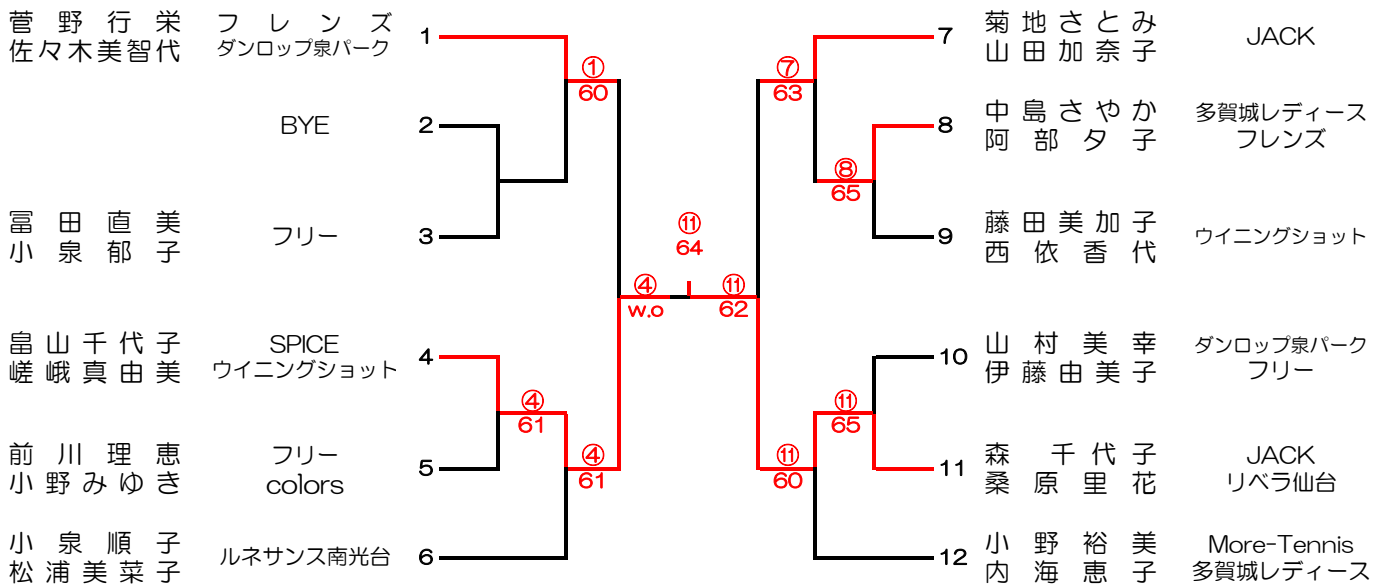
3位トーナメント

優勝

森千代子 JACK
桑原里花 リベラ仙台

準優勝

畠山千代子 SPICE
嵯峨真由美 ウイニングショット



第18回ピンリボンレディーステニス大会 by Admiral 宮城県大会

《55歳以上の部》

決勝トーナメント

優勝

滝口政子
高橋博子

エムズTP

準優勝

佐藤弥生
八巻美恵

リベラ仙台

佐藤弥生
八巻美恵

リベラ仙台

1

BYE

2

黒木かほる
阿部春美

NFTC
FUNFUN

3

佐藤淑枝
高橋久江

Big Bird
ST-PAL

4

⑥

62

①

62

⑥

63

⑥

63

④

62

⑦

76

(2)

佐藤淑枝
高橋久江

Big Bird
ST-PAL

4

④

63

赤坂節子
佐藤千枝子

ダンロップ泉パーク
NFTC

7

(3位決定戦)

黒木かほる
阿部春美

NFTC
FUNFUN

3

⑧

60

⑧

63

渡辺澄子
高橋和子

須田塾
リベラ仙台

5

山本恭子
竹ヶ原靖子

エムズTP
ST-PAL

8

(5位~7位決定戦)

2位トーナメント

優勝

和田恭子
三橋奈保美

須田塾

Big Bird

準優勝

遠藤順子
山田由美子

多賀城レディース
フリー

遠藤順子
山田由美子

多賀城レディース
フリー

1

BYE

2

阿部多賀栄
伊藤富代

リベラ仙台
More-Tennis

3

澤口千雅子
塚浦一恵

ダンロップ泉パーク

4

⑧

64

①

61

⑤

63

③

64

③

65

⑧

62

松居和世
岡田法子

MG Step
Big Bird

5

内海知子
佐々木里子

NFTC
荒巻サーモンズ

6

大場美紀
豊田光子

エムズTP

7

和田恭子
三橋奈保美

須田塾
Big Bird

8

阿部多賀栄
伊藤富代

リベラ仙台
More-Tennis

3

③

64

松居和世
岡田法子

MG Step
Big Bird

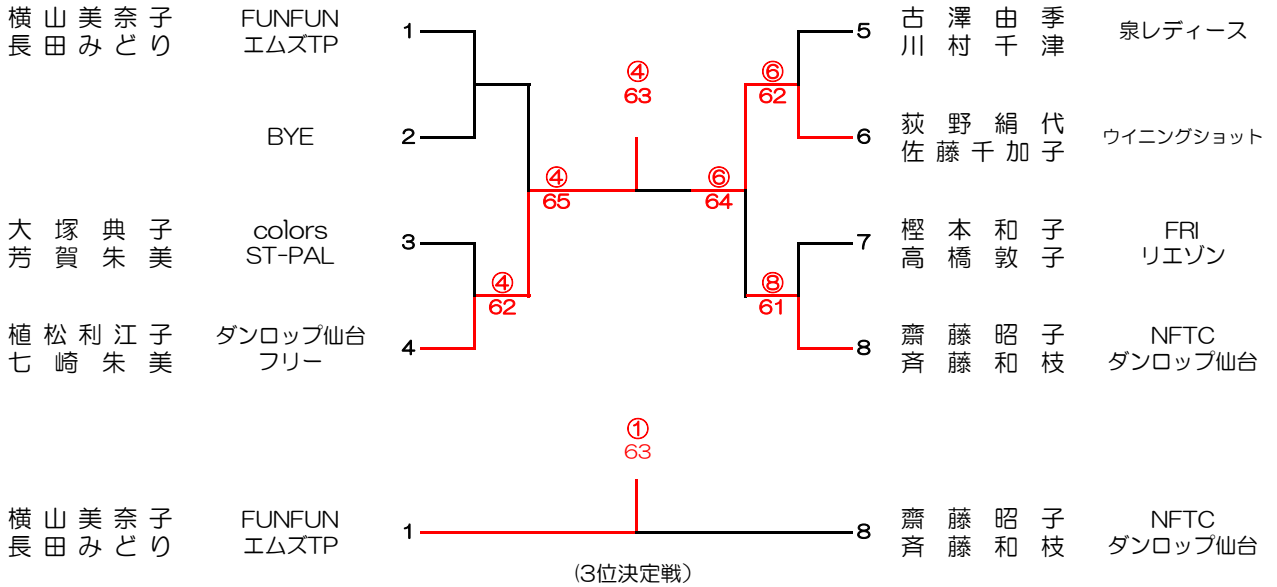
5

(3位決定戦)

3位トーナメント

優勝 植松利江子 ダンロップ仙台
七崎朱美 フリー

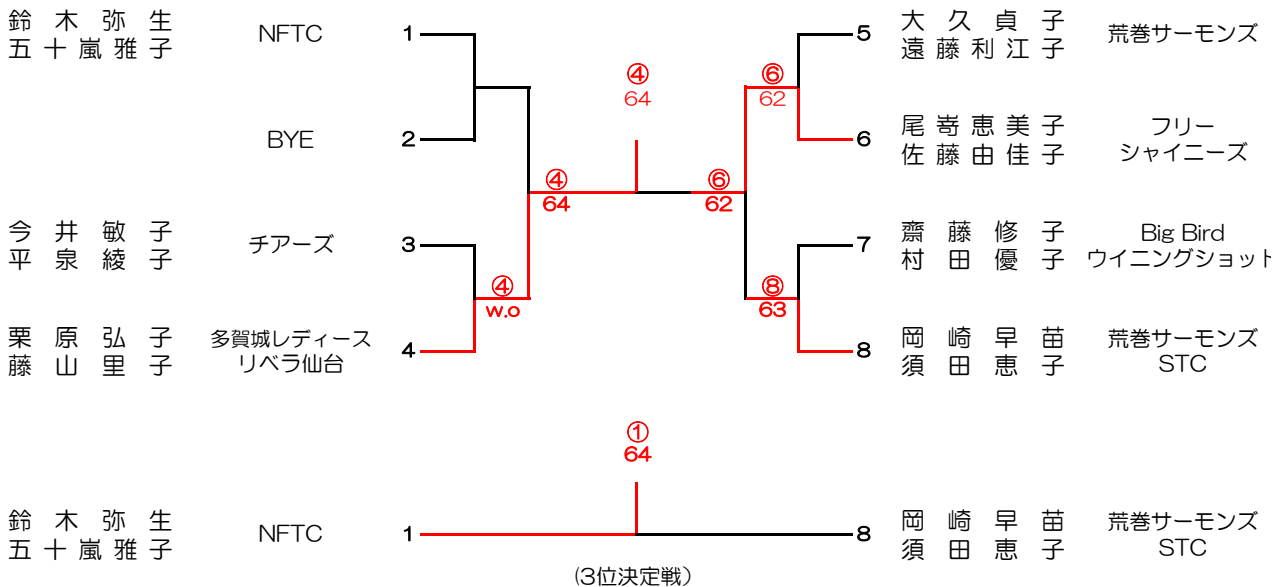
準優勝 荻野絹代 ウイニングショット
佐藤千加子



4位トーナメント

優勝 栗原弘子 多賀城レディース
藤山里子 リベラ仙台

準優勝 尾崎恵美子 フリー
佐藤由佳子 シャイニーズ



第18回ピンクリボンレディーステニス大会 by Admiral 宮城県大会 大会結果

2021.06.28~29
泉総合運動場 泉庭球場
シェルコムせんだい

フレッシュピンクの部

🟡 入賞のみなさん 🟡



- 優勝 大橋麻衣 (ウイニングショット)
成田愛 (ウイニングショット)
- 準優勝 米田泉 (アニーズ)
香月真知子 (アニーズ)
- 3位 小林裕美 (ルネサンス南光台)
大竹寛子 (ダンロップ仙台)
- 4位 稲辺さやか (フリー)
岡島恵子 (フリー)

優勝できて嬉しいです。これを糧に
今後も様々な試合に挑戦して頑張っ
ていきたいと思います。

永谷園賞



七崎・植松組



森・桑原組



大竹・小林組

ピンクリボン賞



齋藤・村田組



藤田・西依組

特別賞



鈴木・五十嵐組



嵯峨・富山組

第18回ピンリボンレディーステニス大会 宮城県大会

《フレッシュピンクの部》

1ブロック		A	B	C	勝敗	取得率	順位
A	川本朋子 西澤弘子 TeamS		26	65	1-1		2
B	小林裕美 大竹寛子 ルネサンス南光台 ダンロップ仙台	62		64	2-0		1
C	佐々木久美子 大槻依美 アニーズ	56	46		0-2		3

2ブロック		A	B	C	勝敗	取得率	順位
A	米田泉 香月真知子 アニーズ		63	63	2-0		1
B	佐藤恵利子 鎌田左余子 ルネサンス南光台	36		61	1-1		2
C	八甫谷由美子 井上孝子 ウイニングショット	36	16		0-2		3

3ブロック		A	B	C	勝敗	取得率	順位
A	荒井ゆきえ 相原幸 ひまわりレディース		46	62	1-1		2
B	稲辺さやか 岡島恵子 フリー	64		62	2-0		1
C	岑由美子 木村美智代 アニーズ フリー	26	26		0-2		3

4ブロック		A	B	C	D	勝敗	取得率	順位
A	関敦子 佐々木まゆみ アニーズ ルネサンス南光台		16	36	26	0-3		4
B	平間久美子 小山佳子 フリー	61		56	64	2-1		2
C	成田愛 大橋麻衣 ウイニングショット	63	65		62	3-0		1
D	方波見由美子 福本真奈美 ディアス中山	62	46	26		1-2		3

《順位決定方法》

1. 完了試合数の多いチームを上位とする。
2. 勝率の高いチームを上位とする。
3. 2チームが同率になった場合は、お互いの対戦結果（直接対決）の勝者。
4. 3チームが同率になった場合は、全試合での取得ゲーム率が高いチームを上位とする。
(取得ゲーム率=取得したゲーム合計数÷全試合のゲーム合計数)
5. 4.において、取得ゲーム率が同率になった場合は、タイブレークを行います。

