

ピンクリボンレディーステニス大会 2020

大会結果

2020. 9. 7
泉総合運動場 泉庭球場
シェルコムせんだい

オープンクラスの部

🏆 優勝 🏆



大西 朋子 (アニーズ)
富山 知子 (Only One)

🏆 準優勝 🏆



根本 真弓 (MG Step)
菅野 愛 (リベラ仙台)

ピンクリボンレディーステニス大会2020

《オープンクラスの部》

【大会結果】

No	1 ブロック		A	B	C	勝敗	取得率	順位
A	大友真紀 阿部多賀栄	ダンロップ仙台 リベラ仙台		46	65	1-1		2
B	森千代子 梅原佳子	JACK	64		64	2-0		1
C	桑原里花 庄司明美	須田塾 フリー	56	46		0-2		3

No	2 ブロック		A	B	C	勝敗	取得率	順位
A	脇山浩子 河田文子	ダンロップ泉パーク フリー		46	61	1-1		2
B	菅野愛弓 根本真弓	リベラ仙台 MG Step	64		61	2-0		1
C	和田恭子 千葉恭朋	ダンロップ仙台 須田塾	16	16		0-2		3

No	3 ブロック		A	B	C	勝敗	取得率	順位
A	五十嵐由美子 清水幸恵	More-tennis ダンロップ仙台		56	56	0-2		3
B	田中玲子 三橋奈保美	Big Bird	65		61	2-0		1
C	松居和世 菊地さとみ	MG Step JACK	65	16		1-1		2

No	4 ブロック		A	B	C	勝敗	取得率	順位
A	村上句美 富山さやか	ダンロップ泉パーク フリー		62	60	2-0		1
B	岡田法子 山田よし子	Big Bird FUNFUN	26		62	1-1		2
C	早川麻里子 森朋子	NFTC	06	26		0-2		3

No	5 ブロック		A	B	C	勝敗	取得率	順位
A	大岩文子 佐々木奈津紀	けあきレディース		26	26	0-2		3
B	土井美貴子 高橋美幸	NFTC チアーズ	62		26	1-1		2
C	高橋博子 内ヶ崎由香	エムズTP	62	62		2-0		1

No	6 ブロック		A	B	C	勝敗	取得率	順位
A	和村恵美子 加藤裕子	ディアス中山		62	36	1-1		2
B	内海知子 佐々木里子	NFTC 荒巻サーモンズ	26		16	0-2		3
C	千葉恭子 小山邦子	ウェンディ ダンロップ泉パーク	63	61		2-0		1

No	7 ブロック		A	B	C	勝敗	取得率	順位
A	尾寄恵美子 佐藤由佳子	フリー シャイニース		64	26	1-1		2
B	柏倉まゆみ 佐々木美智代	ダンロップ泉パーク	46		26	0-2		3
C	大西朋子 畠山知子	アニース Only One	62	62		2-0		1

No	8 ブロック		A	B	C	勝敗	取得率	順位
A	小山泰子 佐藤弥生	リベラ仙台		62	63	2-0		1
B	村田優子 佐藤千加子	colours ウイニングショット	26		06	0-2		3
C	今村麻貴子 菅崎真紀子	オレンジF MG Step	36	60		1-1		2

No	9 ブロック		A	B	C	勝敗	取得率	順位
A	滝口政子 佐藤淑枝	エムズTP Big Bird		60	46	1-1		2
B	齋藤直美 小野崎弘美	多賀城レディース リベラ仙台	06		36	0-2		3
C	渡部真理子 大山幹子	JACK セルヴァンテ	64	63		2-0		1

No	10 ブロック		A	B	C	勝敗	取得率	順位
A	小野裕美子 内海恵子	More-Tennis 多賀城レディース		06	06	0-2		3
B	夜野尚子 鷺谷明日佳	FUNFUN ウイニングショット	60		65	2-0		1
C	千田祐子 高橋和子	T.M.S.G リベラ仙台	60	56		1-1		2

No	1 1 ブロック		A	B	C	勝敗	取得率	順位
A	五十嵐 雅子 山村 美幸	NFTC フリー		36	06	0-2		3
B	伊藤 富代 藤井 智加	More-Tennis ウェンディ	63		16	1-1		2
C	渡辺 澄子 加藤 信美	須田塾	60	61		2-0		1

No	1 2 ブロック		A	B	C	勝敗	取得率	順位
A	鈴木 玲子 上西 計子	フリー		06	36	0-2		3
B	高橋 祥子 多田 賀代子	リベラ仙台 FUNFUN	60		60	2-0		1
C	植松 利江子 七崎 朱美	ダンロップ仙台 フリー	63	06		1-1		2

No	1 3 ブロック		A	B	C	勝敗	取得率	順位
A	米地 亜由美 丸山 由美子	リベラ仙台 MG Step		64	65	2-0		1
B	遠藤 順子 山田 由美子	多賀城レディース フリー	46		26	0-2		3
C	雨宮 美那子 山本 恭子	エムズTP	56	62		1-1		2

No	1 4 ブロック		A	B	C	D	勝敗	取得率	順位
A	後藤 京子 伊藤 恵理	TM,S,G フレンズ		26	63	26	1-2		3
B	大友 香織 佐藤 晋子	ST-PAL リベラ仙台	62		62	63	3-0		1
C	斎藤 敦子 中村 真理子	ダンロップ泉パーク ダンロップ仙台	36	26		26	0-3		4
D	荻野 絹代 齋藤 修子	ウイニングショット フリー	62	36	62		2-1		2

《順位決定方法》

1. 完了試合数の多いチームを上位とする。
2. 勝率の高いチームを上位とする。
3. 2チームが同率になった場合は、お互いの対戦結果（直接対決）の勝者。
4. 3チームが同率になった場合は、全試合での取得ゲーム率が高いチームを上位とする。
(取得ゲーム率=取得したゲーム合計数÷全試合のゲーム合計数)
5. 4において、取得ゲーム率が同率になった場合は、7ポイント先取タイプブレークを行います。

ピンクリボンレディーステニス大会 2020 《1位トーナメント》

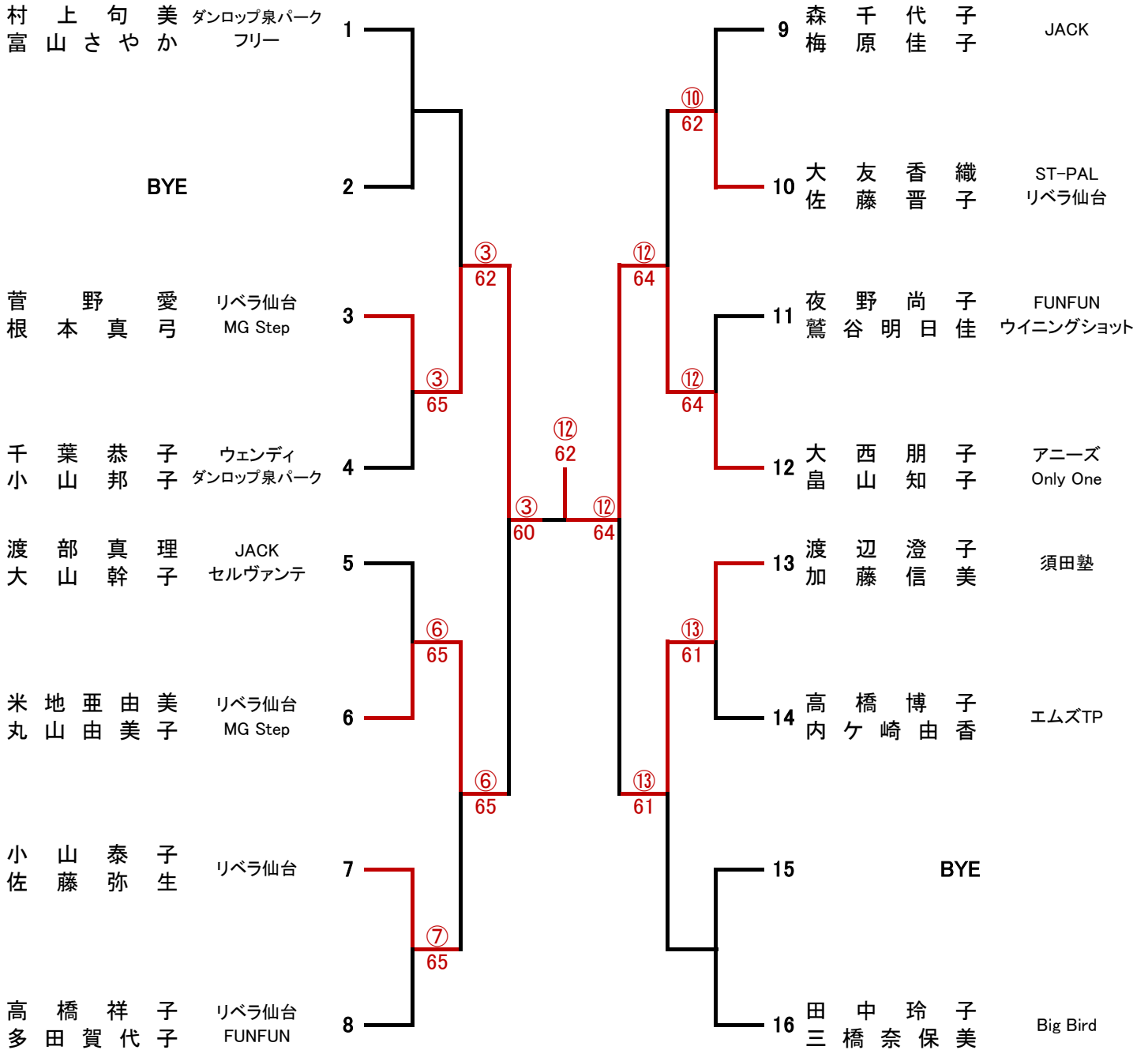
【大会結果】

優勝

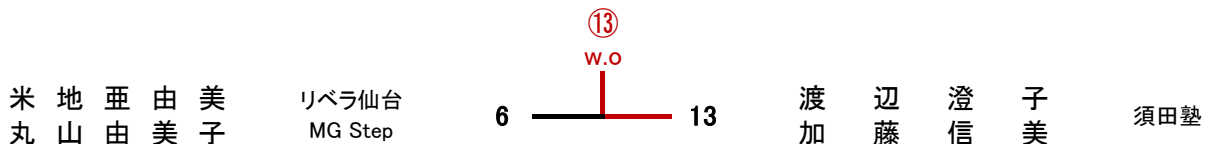
大西朋子	アニーズ
嶋山知子	Only One

準優勝

菅野愛	リベラ仙台
根本真弓	MG Step



3位決定戦



ピンクリボンレディーステニス大会 2020 《2位トーナメント》

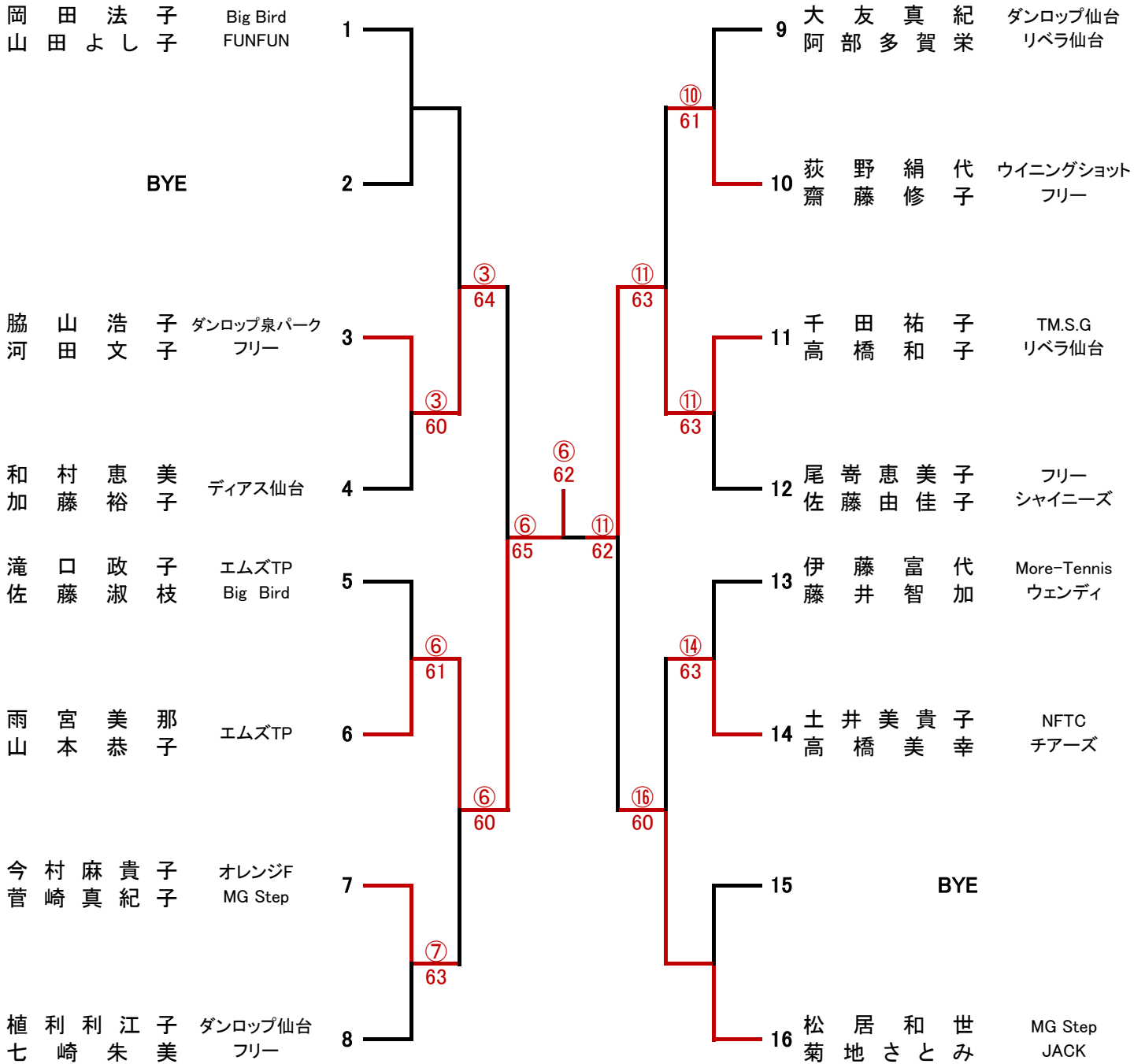
【大会結果】

優勝

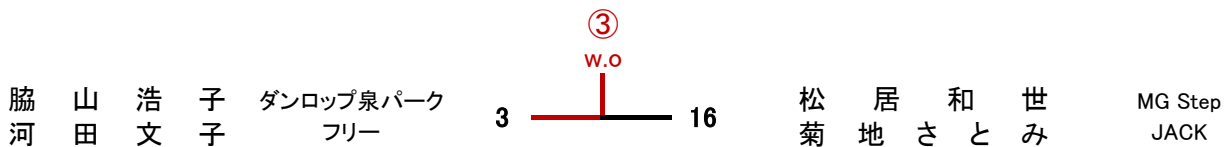
雨宮美那子 エムズTP
山本恭子

準優勝

千田祐子 TM,SG
高橋和子 リベラ仙台



3位決定戦



ピンクリボンレディーステニス大会 2020 《3・4位トーナメント》

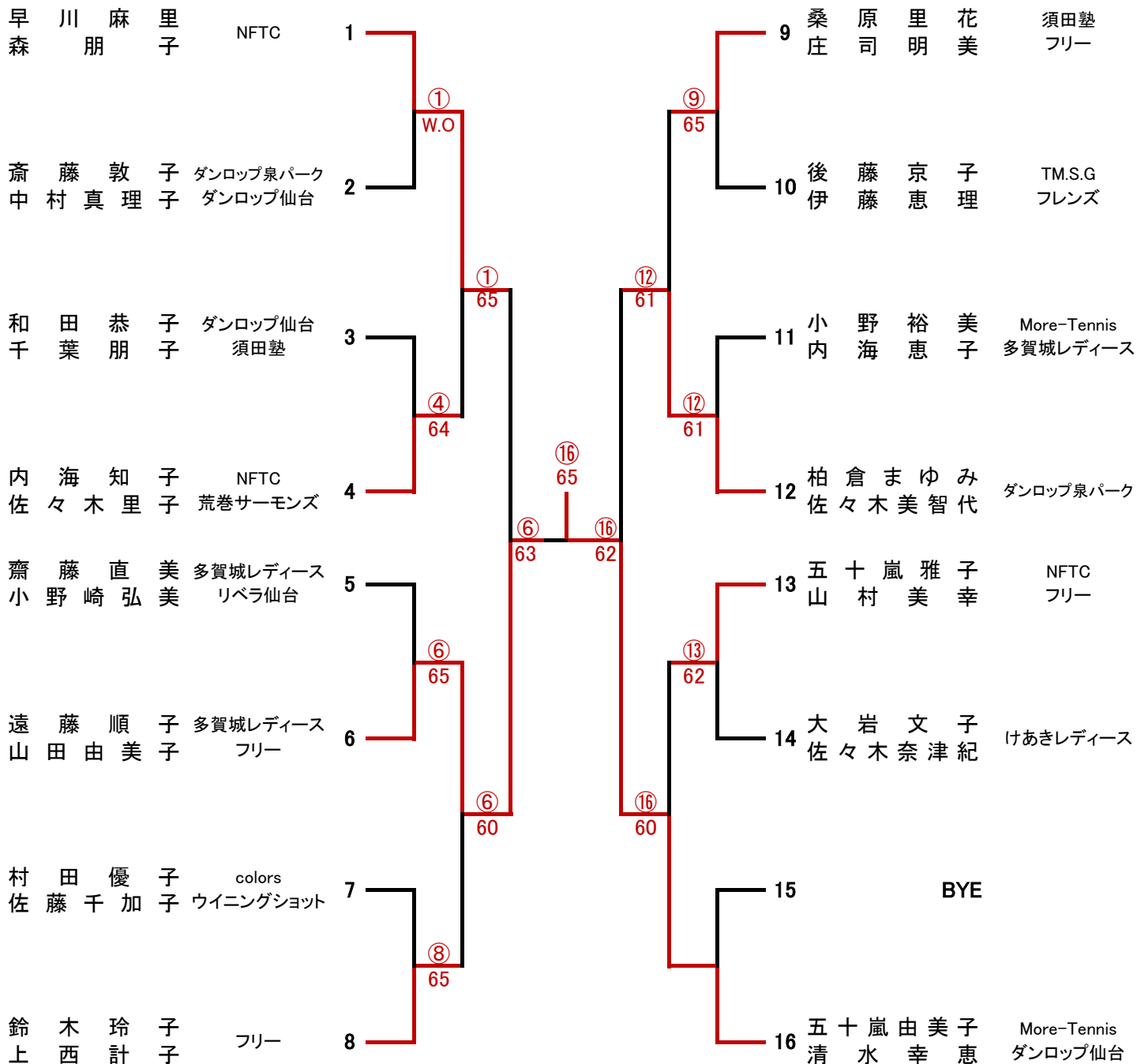
【大会結果】

優勝

五十嵐由美子 More-Tennis
清水幸恵 ダンロップ仙台

準優勝

遠藤順子 多賀城レディース
山田由美子 フリー



3位決定戦

