

第17回ピンクリボンレディーステニス大会 宮城県大会

大会日程(仮刷りロー)

期 日 2019年7月1日(月)～2日(火)

会 場 泉総合運動場 泉庭球場 (砂入り人工芝コート)
 シェルコムせんだい (砂入り人工芝コート)

大会日程

	7月1日(月)	7月2日(火)
一般の部	9:00～9:15 受付 9:00～9:15 プラクティス 9:20～ 開会式 試合開始	9:00～9:15 プラクティス 9:20～ 試合開始
50歳以上の部	本戦3Rまで コンソレーション	一般 SF～ 50歳 QF～ 順位決定戦 コンソレーション

◎受付時間内に本部に出席を届けてください。届出のない場合は棄権とみなします。
 ◎雨天の場合でも時間までに集合してください。

試合方法および注意事項

- 試合方法
- 1) トーナメント方式8ゲーム先取ノード方式
 ベスト8からは8ゲームプロセットノード方式
 順位決定戦(3位決定戦は除く)は8ゲーム先取ノード方式
 - 2) 初回戦敗者によるコンソレーション「CLASH CUP」は6ゲーム先取ノード方式
※ ウイルソンの試打ラケットを使用させていただきます。
 - 3) セルフジャッジとします。(SCU方式を採用する場合があります)
 - 4) ウォームアップはサービス4本とします。

服 装 テニスウェア・テニスシューズ着用のこと。(「JTAテニスルールブック2019」に基づきます)

使 用 球 Wilson US OPEN EXTRA DUTY (1試合2球使用)

- そ の 他
- 1) 試合はすべてJTAルールに基づいて行います。
 - 2) 本大会は天候その他の理由により、試合方法・日程等を変更することがあります。
 - 3) **本大会の各種目優勝者は2019年10月15日(火)・16日(水)に荏原湘南スポーツセンター(神奈川県)で行われる全国決勝大会の宮城県代表選手となります。**
 - 4) **本大会の各種目2位・3位は2019年10月1日(火)に福島市庭球場で行われる「第12回南東北3県対抗戦」の代表選手となります。**
 - 5) やむを得ずキャンセルやメンバー変更をする場合は速やかにディレクターにご連絡下さい。
 - 6) ピンクリボンバッジの売上の一部を本部で積み立て、地域ごとに大会会場へのマンモバスの派遣を行っています。
 - 7) **大会当日、乳がん検診アンケート/メーカーアンケートにご協力をお願いします。**

駐 車 場 ★ 駐車台数が制限がされていますので、乗り合わせてご来場ください。
 ★ 大会当日は係の指示に従いご利用ください。(別途駐車場案内参照)

問 合 せ 先

ディレクター	小山 邦子	022-773-5790	(午後6時以降)
レフェリー	熊谷 京子	022-366-5154	(午後6時以降)
大会当日	泉庭球場	022-372-1024	(緊急時)

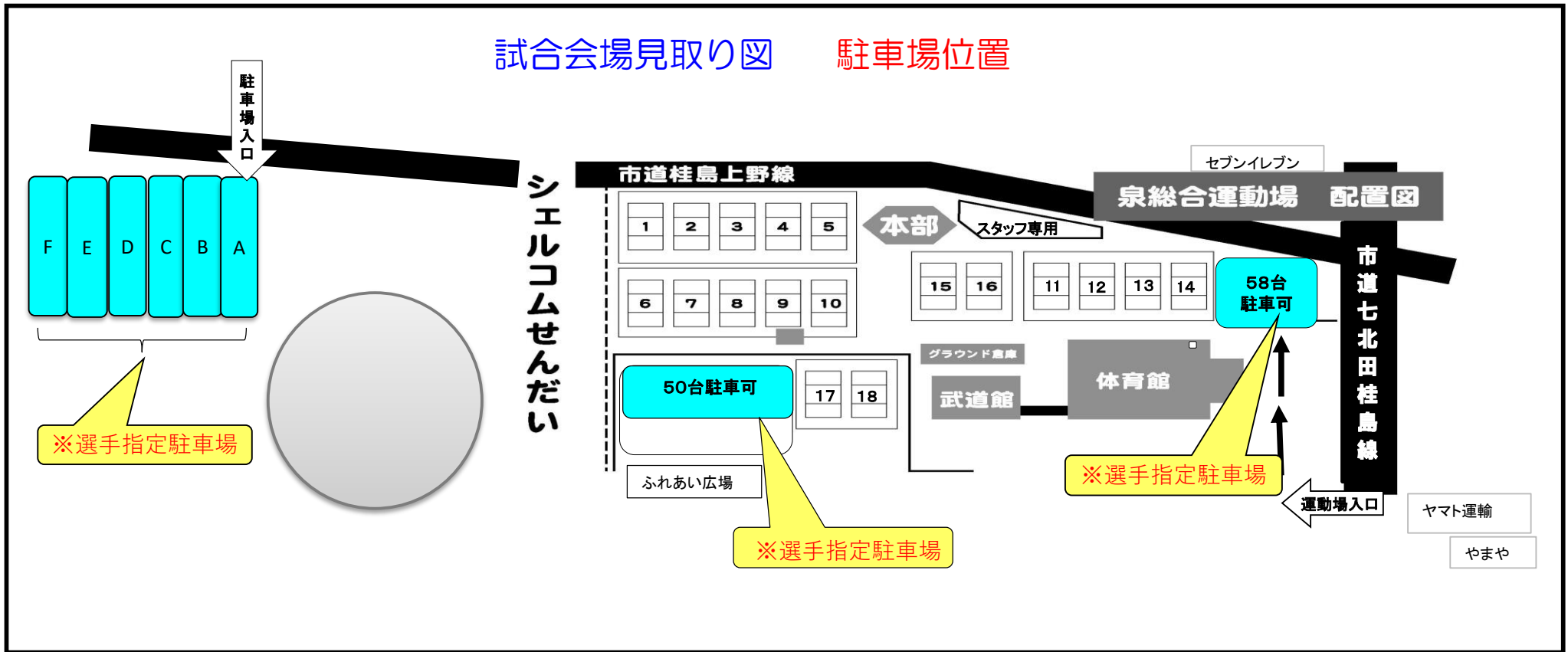
第17回ピンクリボンレディーステニス大会 宮城県大会

駐車場のご案内

2019年7月1日(月)、2日(火)

試合会場見取り図

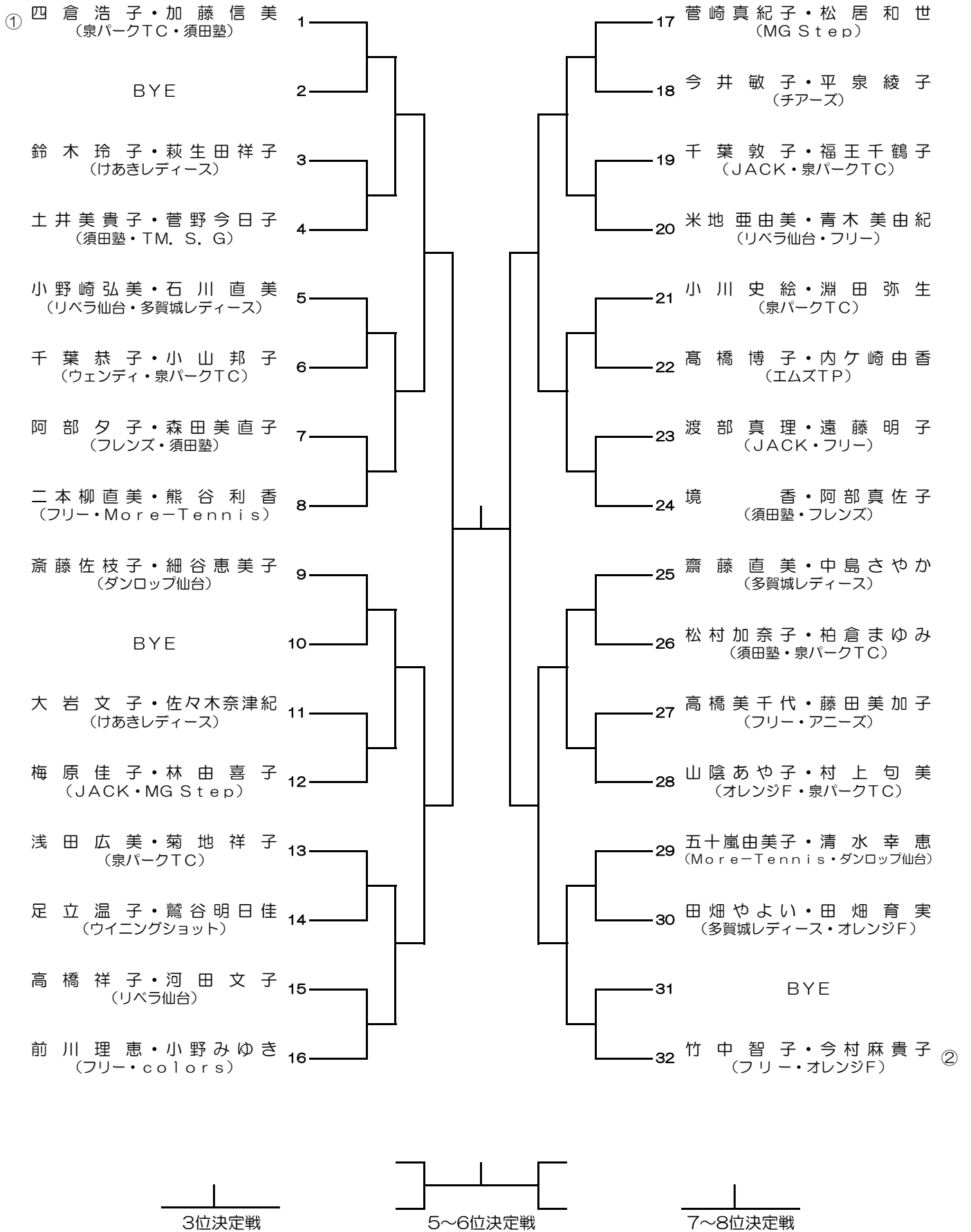
駐車場位置



泉総合運動場・シエルコムせんだい共に
選手指定駐車場をご利用下さい。

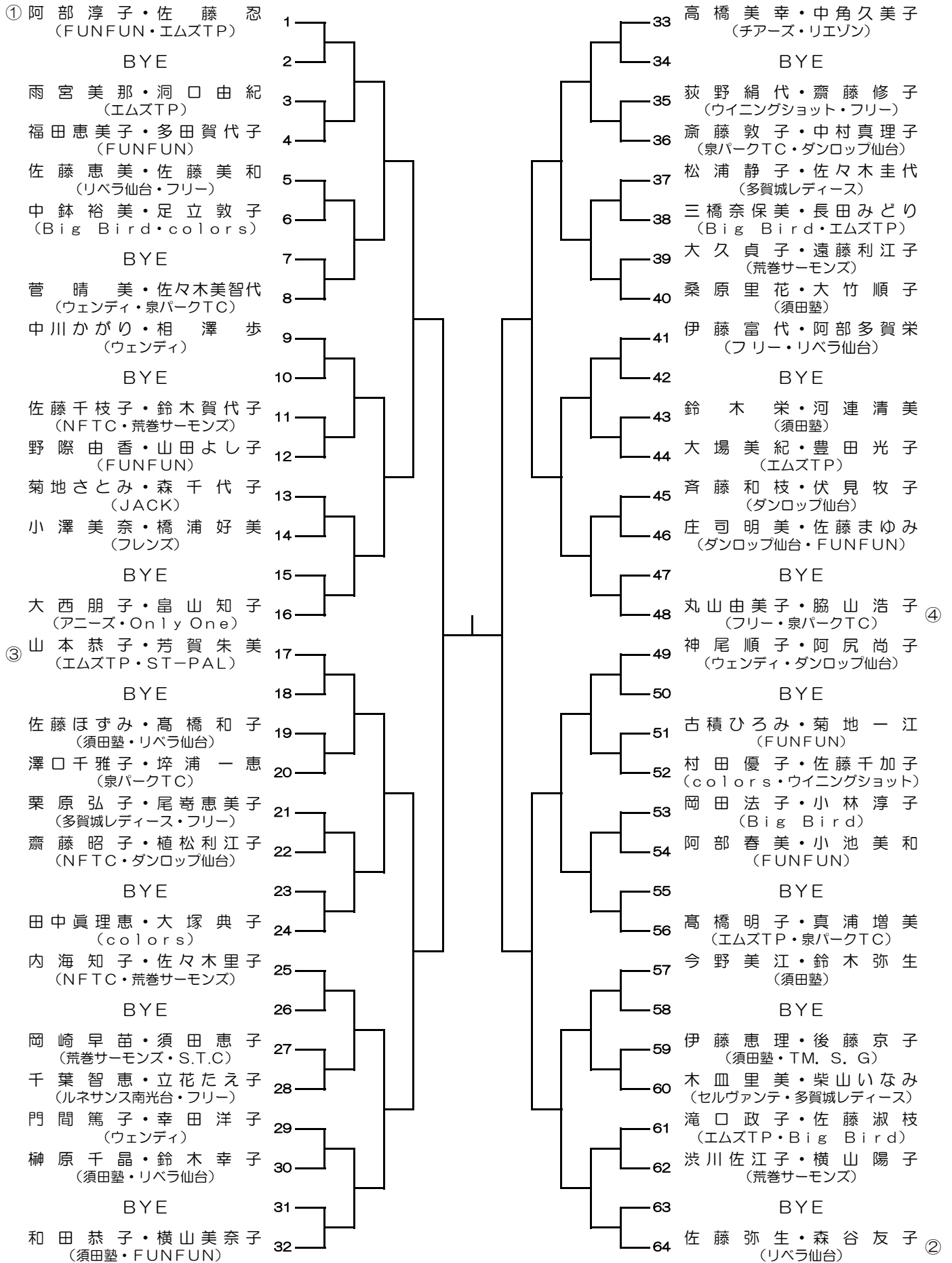
「やまや」・「ヨークベニマル」・「カワチ」
等の駐車場には絶対に駐車しないで下さい！

第17回ピンクリボンレディーステニス大会 宮城県大会 《一般の部》 (仮刷りドロー)



《一般の部シード順位》 (2019年6月14日現在の宮城県一般女子ダブルスポイントを参考)
 1 四倉・加藤組 2 竹中・今村組

第17回ピンクリボンレディーステニス大会 宮城県大会 《50歳以上の部》 (仮刷りドロー)



3位決定戦

5~6位決定戦

7~8位決定戦

《50歳以上の部シード順位》 (2019年6月14日現在の宮城県一般女子ダブルスポイントを参考)

1 阿部・佐藤(忍)組 2 佐藤(弥)・森谷組 3~4 山本・芳賀組 丸山・脇山組