

第14回 ヨネックスレディースチャレンジカップ 2018 宮城県大会

2018.07.10・11
泉総合運動場 泉庭球場
シェルコムせんだい

大会結果

①オープンクラス(全国決勝大会宮城県予選)の部

優勝



赤間裕美子(セルヴァンテ)・兵藤順子(泉パークTC)

入賞のみなさん



第2位 大西朋子(アニーズ)
畠山知子(Only One)

第3位 高橋いづみ(泉パークTC)
佐藤佳子(泉パークTC)

第4位 青木美由紀(泉パークTC)
大嶋真由美(泉パークTC)

②Step up(初心者～初級者)の部

優勝



渡部桂子・時枝邦子(ひまわりレディース)

入賞のみなさん



第2位 吉原光代(けあきレディース)
佐々木奈津紀(けあきレディース)

第3位 小野寺利枝(チアーズ)
菊地康子(チアーズ)

第14回ヨネックスレディースチャレンジカップ2018 宮城県大会

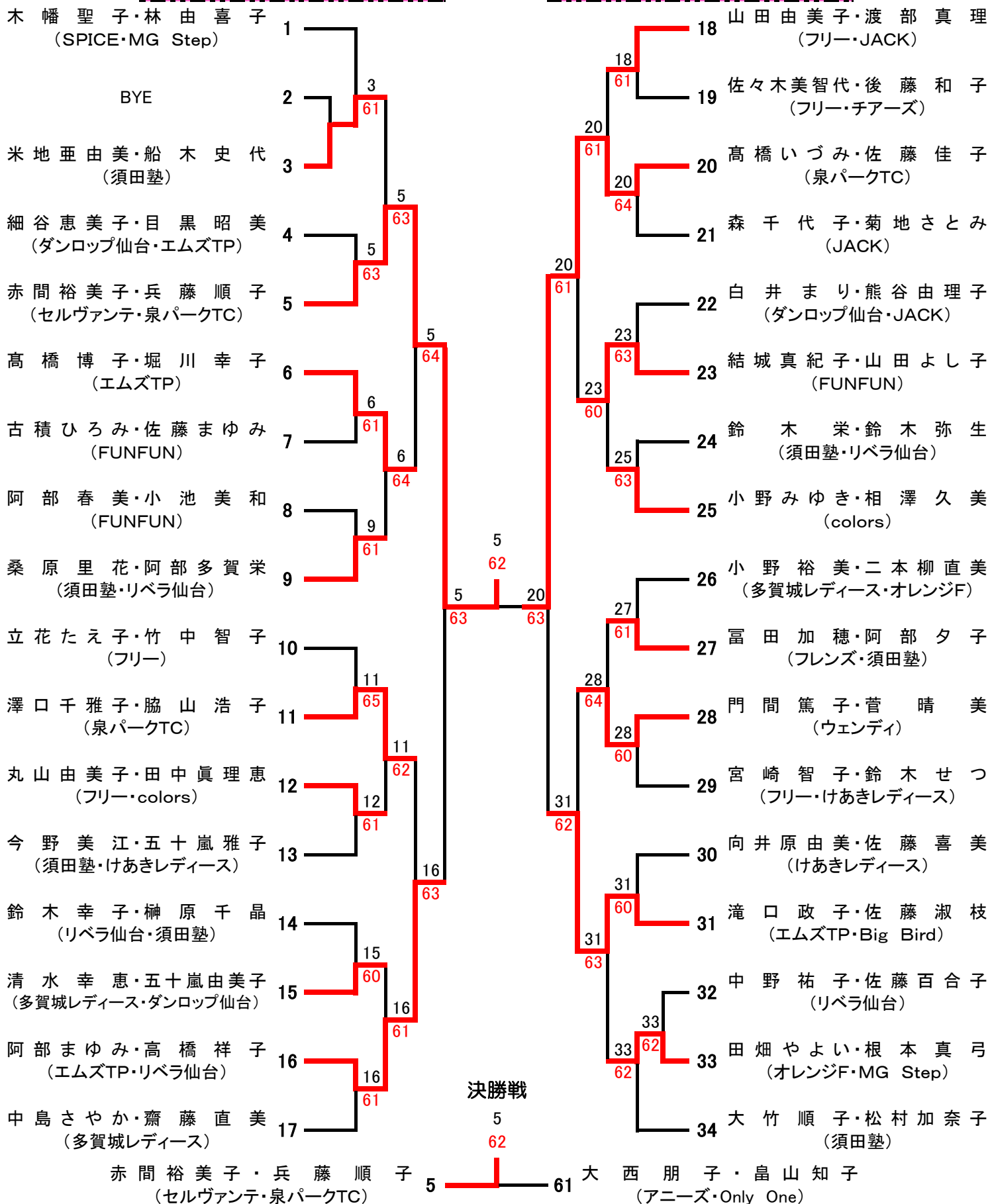
①オープンクラス（全国決勝大会宮城県予選）の部 結果

優勝

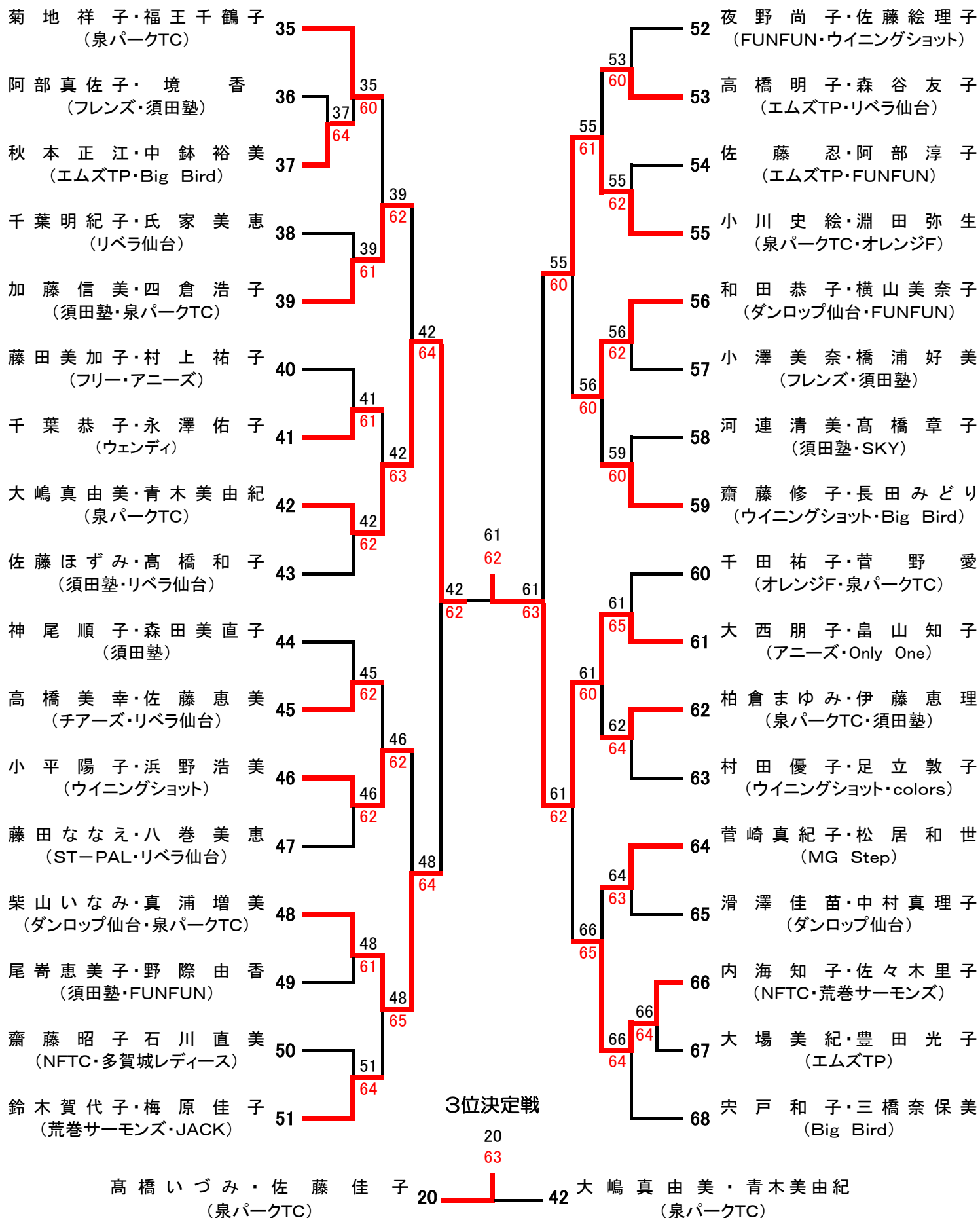
赤間裕美子・兵藤順子
(セルヴァンテ・泉パークTC)

準優勝

大西朋子・畠山知子
(アニーズ・Only One)



②オープンクラス（全国決勝大会宮城県予選）の部 結果



第14回ヨネックスレディースチャレンジカップ2018 宮城県大会

Step up (初心者～初級者) の部 結果

《 予 選 リ ー グ 》

No.	1 ブロック		A	B	C	勝敗	取得率	順位
A	時 枝 邦 子 渡 部 桂 子	ひまわりレディース		64	64	2-0		1
B	西 澤 弘 子 斎 藤 秋 美	エムズTP アクアマリン	46		56	0-2		3
C	佐々木久美子 眞 壁 有 美	泉パークTC	46	65		1-1		2

No.	2 ブロック		A	B	C	勝敗	取得率	順位
A	鎌 田 左 余 子 佐々木まゆみ	ルネサンス南光台		56	46	0-2		3
B	横 山 絵 美 斎 藤 照 代	泉レディース	65		36	1-1		2
C	吉 原 光 代 佐々木奈津紀	けあきレディース	64	63		2-0		1

No.	3 ブロック		A	B	C	勝敗	取得率	順位
A	中 村 ま ゆ み 佐 藤 三 保	アクアマリン 泉レディース		62	16	1-1		2
B	富 田 直 美 小 泉 郁 子	けあきレディース	26		26	0-2		3
C	小 野 寺 利 枝 菊 地 康 子	チアーズ	61	62		2-0		1

第14回ヨネックスレディースチャレンジカップ2018 宮城県大会

Step up (初心者～初級者) の部 結果

優 勝

時 枝 邦 子	ひまわりレディース
渡 部 桂 子	

準優勝

吉 原 光 代	けあきレディース
佐々木奈津紀	

《 本 戦 リ ー グ 》

No.	1位リーグ		A	B	C	勝敗	取得率	順位
A	時 枝 邦 子 渡 部 桂 子	ひまわりレディース		65	64	2-0		1
B	吉 原 光 代 佐々木奈津紀	けあきレディース	56		62	1-1		2
C	小 野 寺 利 枝 菊 地 康 子	チアーズ	46	26		0-2		3

W.O

No.	2位リーグ		A	B	C	勝敗	取得率	順位
A	佐々木久美子 眞 壁 有 美	泉パークTC		06	06	0-2		3
B	横 山 絵 美 斎 藤 照 代	泉レディース	60		16	1-1		2
C	中 村 ま ゆ み 佐 藤 三 保	アクアマリン 泉レディース	60	61		2-0		1

No.	3位リーグ		A	B	C	勝敗	取得率	順位
A	西 澤 弘 子 斎 藤 秋 美	エムズTP アクアマリン		46	61	1-1		2
B	鎌 田 左 余 子 佐々木まゆみ	ルネサンス南光台	64		62	2-0		1
C	富 田 直 美 小 泉 郁 子	けあきレディース	16	26		0-2		3

《順位決定方法》

- 完了試合数の多いチームを上位とする。
- 勝率の高いチームを上位とする。
- 2チームが同率になった場合は、お互いの対戦結果(直接対決)の勝者。
- 3チームが同率になった場合は、全試合での取得ゲーム率が高いチームを上位とする。
(取得ゲーム率=取得したゲーム合計数÷全試合のゲーム合計数)
- 4)において、取得ゲーム率が同率になった場合は、7ポイント先取のタイブレークを行います。