

# サファイア杯ミズノレディーステニストーナメント2018

2018.05.21・22  
泉総合運動場 泉庭球場

## 優勝



小川史絵(泉パークTC)・淵田弥生(オレンジF)

## 入賞のみなさん



第2位 高橋明子 (エムズTP)  
森谷友子 (リベラ仙台)

第3位 四倉浩子 (泉パークTC)  
加藤信美 (須田塾)

第4位 大友香織 (ST-PAL)  
佐藤晋子 (リベラ仙台)

# サファイア杯ミズノレディーステニストーナメント2018 <予選リーグ>①

①					A	B	C	D	勝敗	取得率	順位
A	高橋理花子	セルヴァンテ	多賀城レディース			06	06	06	0-3		4
B	小佐山泰子	リベラ仙台			60		16	61	2-1		2
C	兵藤順子	泉パークTC	須田塾		60	61		60	3-0		1
D	佐藤忍子	エムズTP	FUNFUN		60	16	06		1-2		3

②					A	B	C	D	勝敗	取得率	順位
A	栗城励子	colors				46	16	46	0-3		4
B	米地亜由美	須田塾			64		62	16	2-1		2
C	福田恵美子	FUNFUN			61	26		06	1-2		3
D	大嶋真由美	泉パークTC			64	61	60		3-0		1

③					A	B	C	D	勝敗	取得率	順位
A	山田由美子	フリー	多賀城レディース			64	16	60	2-1		2
B	澤口千雅子	泉パークTC			46		36	60	1-2		3
C	大西朋子	アニーズ	Only One		61	63		60	3-0		1
D	※小山邦子	泉パークTC	ウェンディ		06	06	06		0-3	※メンバー変更のため	4

④					A	B	C	D	勝敗	取得率	順位
A	佐藤由佳子	シャイニーズ	泉パークTC			56	16	06	0-3		4
B	村上句美子	オレンジF			65		56	36	1-2		3
C	坪田朋子	NFTC	ベルサンピアTS		61	65		56	2-1		2
D	高橋祥子	リベラ仙台			60	63	65		3-0		1

⑤					A	B	C	D	勝敗	取得率	順位
A	大場美紀子	エムズTP				36	64	26	1-2	11/27 =0.407	4
B	佐藤裕美子	ダンロップ仙台			63		46	16	1-2	11/26 =0.423	3
C	丸山由美子	フリー	colors		46	64		36	1-2	13/29 =0.448	2
D	高橋いづみ子	泉パークTC			62	61	63		3-0		1

⑥					A	B	C	D	勝敗	取得率	順位
A	森千代子	JACK				56	46	26	0-3		4
B	田畑やよい	オレンジF	セルヴァンテ		65		26	56	1-2		3
C	阿部まゆみ	エムズTP			64	62		62	3-0		1
D	佐藤ほずみ	須田塾	リベラ仙台		62	65	26		2-1		2

# サファイア杯ミズノレディーステニストーナメント2018 〈予選リーグ〉②

⑦					A	B	C	D	勝敗	取得率	順位
A	佐藤美和	藤賀朱美	フリー	ST-PAL		65	46	46	1-2		4
B	滝口政子	佐藤淑枝	エムズTP	Big Bird	56		64	63	2-1		1
C	柴山いな	真浦増美	ダンロップ	仙台	64	46		64	2-1		2
D	小山内玲	鈴木賀代	リベラ	仙台	64	36	46		1-2		3

⑧					A	B	C	D	勝敗	取得率	順位
A	小千明美	林葉晶子	多賀城	レディース		16	06	26	0-3		4
B	細谷恵美	斎藤美枝	ダンロップ	仙台	61		60	46	2-1		2
C	内海知子	佐々木里子	NFTC	荒巻サーモンズ	60	06		26	1-2		3
D	小川史絵	淵田弥生	泉パークTC	オレンジF	62	64	62		3-0		1

⑨					A	B	C	D	勝敗	取得率	順位
A	八巻美恵	千葉明紀	リベラ	仙台		62	36	26	1-2		3
B	赤澤康子	高橋敦子	リエゾン		26		06	06	0-3		4
C	齋藤昭子	伏見牧子	NFTC	仙台	63	60		56	2-1		2
D	四倉浩子	加藤信美	泉パークTC	須田塾	62	60	65		3-0		1

⑩					A	B	C	勝敗	取得率	順位
A	高橋明子	森谷友子	エムズTP	リベラ仙台		62	62	2-0		1
B	藤田なな	根本真弓	ST-PAL	MG Step	26		60	1-1		2
C	木皿里美	脇山浩子	セルヴァンテ	泉パークTC	26	06		0-2		3

⑪					A	B	C	勝敗	取得率	順位
A	大友香織	佐藤晋子	ST-PAL	リベラ仙台		64	65	2-0		1
B	目黒昭美	山本恭子	エムズTP		46		46	0-2		3
C	菅野愛子	千田祐子	泉パークTC	オレンジF	56	64		1-1		2

## 【リーグ戦順位決定方法】

- 1 完了試合数の多いチームを上位とする。
- 2 勝率の高いチームを上位とする。
- 3 2チームが同率になった場合は、お互いの対戦結果(直接対決)の勝者を上位とする。
- 4 3チームが同率になった場合は、全試合での取得ゲーム率の高いチームを上位とする。  
(取得ゲーム率=取得したゲーム合計数÷全試合のゲーム合計数)
- 5 取得ゲーム率が同率になった場合は、7ポイント先取のタイブレークを行う。

# サファイア杯ミズノレディーステニストーナメント2018

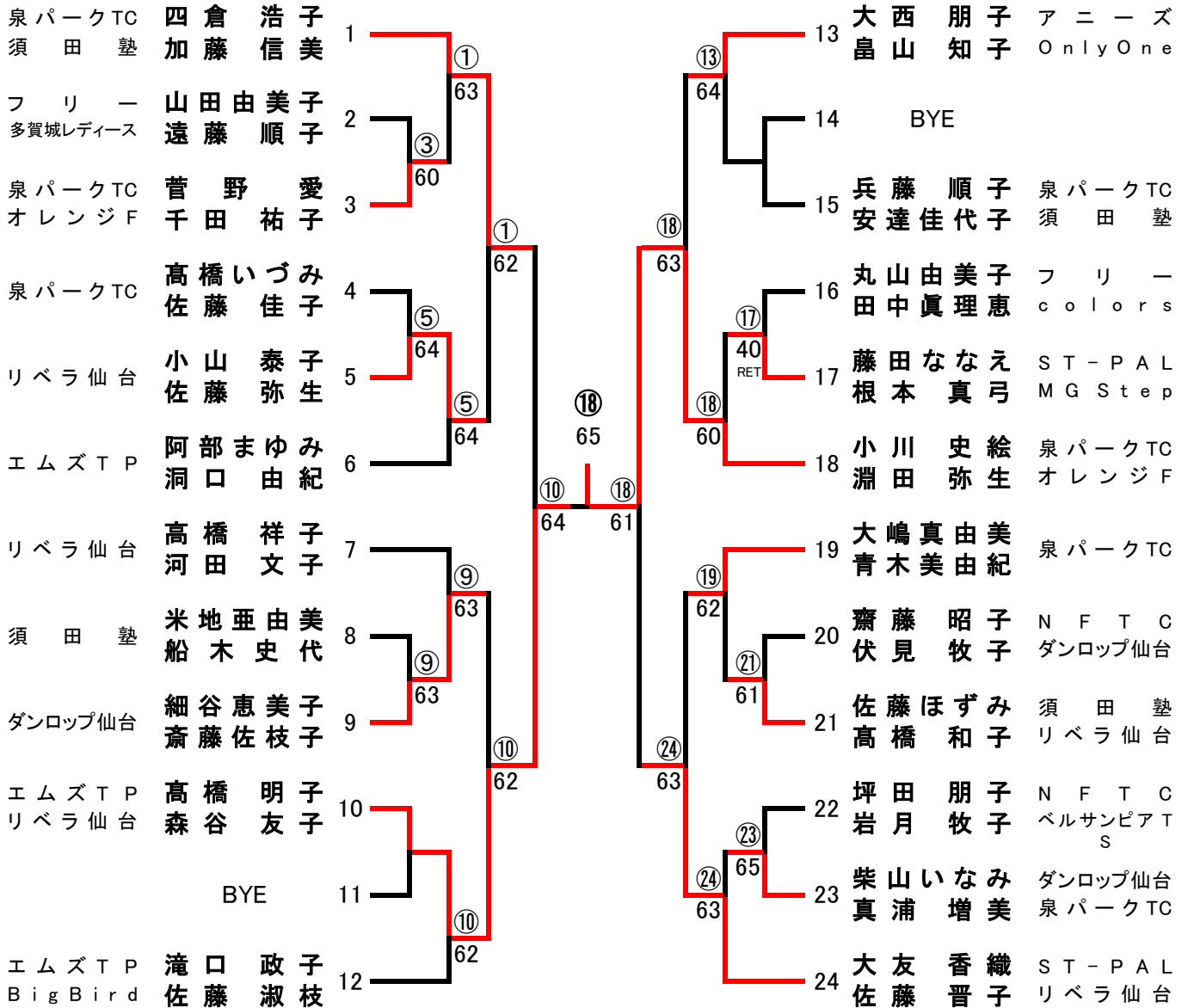
## 〈決勝トーナメント〉

優勝

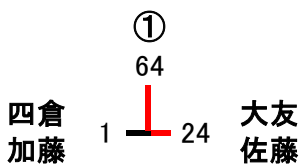
小川 史絵 泉パークTC  
淵田 弥生 オレンジF

準優勝

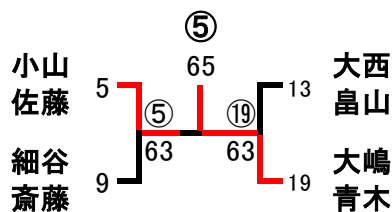
高橋 明子 エムズTP  
森谷 友子 リベラ仙台



### 3位-4位決定戦



### 5位-6位決定戦



### 7位-8位決定戦

