

ルビー杯ミズレディーステニストーナメント2018

2018.05.21・22
泉総合運動場 泉庭球場

優勝



木幡聖子(SPICE)・林由喜子(MG Step)

入賞のみなさん



第2位 伊藤恵理 (須田塾)
柏倉まゆみ (泉パークTC)

第3位 相澤歩 (ウエンディ)
中川かがり (ウエンディ)

第4位 櫻谷恵美子 (泉パークTC)
後藤栄子 (泉レディース)

ルビー杯ミズノレディーステニストーナメント2018 <予選リーグ>①

①		A	B	C	D	勝敗	取得率	順位
A	阿部 夕子 ※小澤美奈	須田 塾 フレンズ	06	06	06	0-3	※メンバー変更のため	4
B	木幡 聖子 林由喜子	S P I C E M G S t e p	60	60	56	2-1		2
C	向井 由美 佐藤喜美	けあきレディース	60	06	16	1-2		3
D	梅原 佳子 千葉敦子	J A C K	60	65	61	3-0		1

②		A	B	C	D	勝敗	取得率	順位
A	庄司 明美 尾寄恵美子	須田 塾	61	64	61	3-0		1
B	足立 敦子 斎藤みゆき	c o l o r s	16	16	36	0-3		4
C	佐藤 紀子 岩淵美紀	B i g B i r d	46	61	65	2-1		2
D	白井 まり 熊谷由理子	ダンロップ仙台 J A C K	16	63	56	1-2		3

③		A	B	C	D	勝敗	取得率	順位
A	松居 和世子 菅崎真紀	M G S t e p	62	06	46	1-2		3
B	秋本 正江 中鉢裕美	エムズTP Big Bird	26	06	36	0-3		4
C	鈴木 幸子 榊原千晶	リベラ仙台 須田塾	60	60	36	2-1		2
D	山田 よし子 野際由香	F U N F U N	64	63	63	3-0		1

④		A	B	C	D	勝敗	取得率	順位
A	石川 直美 小野崎弘美	多賀城レディース フリー	60	62	61	3-0		1
B	荻野 絹代子 小山陽子	ウイングショット	06	36	56	0-3		4
C	土井 美貴子 菅野今日子	須田 塾 T M. S. G	26	63	64	2-1		2
D	小野 みゆき 佐藤まゆみ	c o l o r s F U N F U N	16	65	46	1-2		3

⑤		A	B	C	D	勝敗	取得率	順位
A	桑原 里花 阿部多賀栄	須田 塾 リベラ仙台	64	65	16	2-1		1
B	高橋 博子 堀川幸子	エムズTP	46	16	64	1-2		3
C	三橋 奈保美 六戸和美子	B i g B i r d	56	61	61	2-1		2
D	小野 裕美 二本柳直美	多賀城レディース オレンジF	61	46	16	1-2		4

⑥		A	B	C	D	勝敗	取得率	順位
A	今野 美江 五十嵐雅子	須田 塾 けあきレディース	63(2-7)	36	46	1-2	13/28 =0.464	3
B	小池 美和 夜野尚子	F U N F U N	36(7-2)	63(7-2)	46	1-2	13/28 =0.464	2
C	阿部 弘美 小幡一江	リベラ仙台 多賀城レディース	63	36(2-7)	46	1-2	13/28 =0.464	3
D	伊藤 富代 藤井智加	フリー ウェンディ	64	64	64	3-0		1

※取得ゲーム率同率のため、7P先取のタイブレークで決定。()内はタイブレークのスコア。

ルビー杯ミズレディーステニストーナメント2018 <予選リーグ>②

⑦		A	B	C	D	勝敗	取得率	順位
A	後藤栄子 櫻谷恵美子	泉レディース 泉パークTC	63	63	62	3-0		1
B	後藤和子 佐々木美智代	チアーズ フリ	36	06	46	0-3		4
C	松村加奈子 大竹順子	須田塾	36	60	65	2-1		2
D	幸田洋子 門間篤子	ウェンディ	26	64	56	1-2		3

⑧		A	B	C	D	勝敗	取得率	順位
A	齋藤直美 中島さやか	多賀城レディース	63	16	63	2-1		2
B	鈴木仲子 増山知賀子	ダンロップ仙台 ウイングショット	36	36	36	0-3		4
C	中川かがり 相澤	ウェンディ	61	63	62	3-0		1
D	高橋幸美 藤田恵美	チアーズ 須田塾	36	63	26	1-2		3

⑨		A	B	C	D	勝敗	取得率	順位
A	植松利江子 熊谷利香	ダンロップ仙台 フリ	60	61	65	3-0		1
B	河連清美 鈴木弥生	須田塾 リベラ仙台	06	65	16	1-2		3
C	菅野寿美子 森洋子	S K Y	16	56	56	0-3		4
D	小林淳子 下井田佳枝	Big Bird エムズTP	56	61	65	2-1		2

⑩		A	B	C	D	勝敗	取得率	順位
A	大見川由香 森重治子	けあきレディース シャイニーズ	61	64	61	3-0		1
B	神尾順子 森田美直子	須田塾	16	16	62	1-2		3
C	岩瀬京子 太田まり子	J A C K 泉パークTC	46	61	63	2-1		2
D	菊地康子 小野寺利枝	チアーズ	16	26	36	0-3		4

⑪		A	B	C	D	勝敗	取得率	順位
A	鈴木栄子 萩生田祥子	須田塾 けあきレディース	62	16	36	1-2		3
B	須藤ひろみ 平川節子	J A C K	26	16	06	0-3		4
C	柏倉まゆみ 伊藤恵理	泉パークTC 須田塾	61	61	61	3-0		1
D	五十嵐由美子 大友真紀	ダンロップ仙台	63	60	16	2-1		2

【リーグ戦順位決定方法】

- 完了試合数の多いチームを上位とする。
- 勝率の高いチームを上位とする。
- 2チームが同率になった場合は、お互いの対戦結果(直接対決)の勝者を上位とする。
- 3チームが同率になった場合は、全試合での取得ゲーム率の高いチームを上位とする。
(取得ゲーム率=取得したゲーム合計数÷全試合のゲーム合計数)
- 取得ゲーム率が同率になった場合は、7ポイント先取のタイブレークを行う。

ルビー杯ミズノレディーステニストーナメント2018

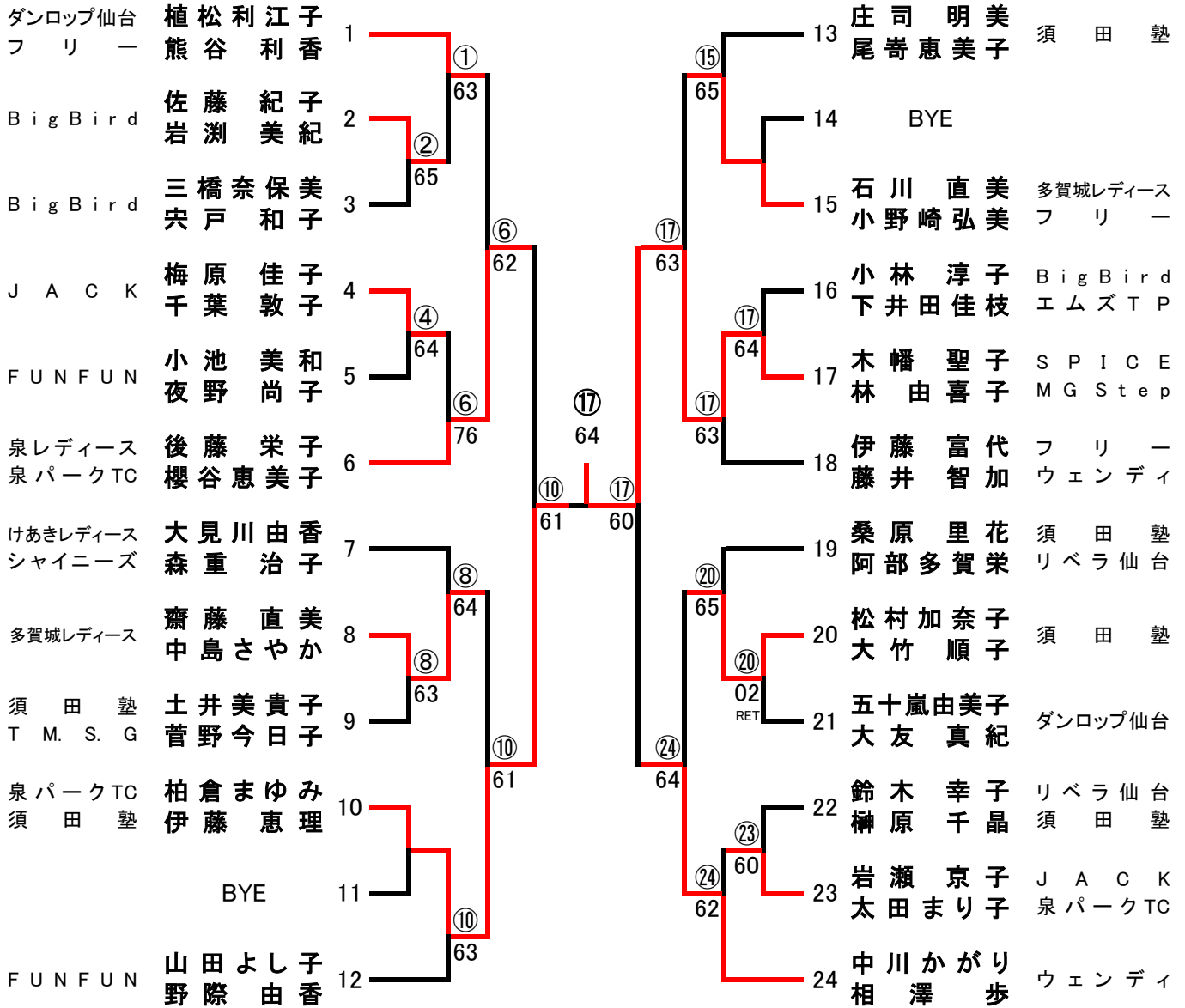
〈決勝トーナメント〉

優勝

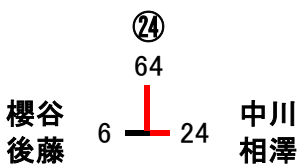
木幡 聖子 S P I C E
林 由喜子 M G S t e p

準優勝

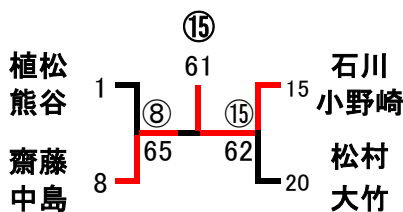
柏倉まゆみ 泉パークTC
伊藤 恵理 須田 塾



3位-4位決定戦



5位-6位決定戦



7位-8位決定戦

