

パール杯ミズノレディーステニストーナメント2018

2018.05.22・23
泉総合運動場 泉庭球場

優勝



木坂裕子(泉パークTC)・加藤志津子(泉パークTC)

入賞のみなさん



第2位 中村真理子 (ダンロップ仙台)
斎藤敦子 (泉パークTC)

第3位 横山陽子 (荒巻サーモンズ)
渋川佐江子 (荒巻サーモンズ)

第4位 佐々木圭代 (多賀城レディース)
松浦静子 (多賀城レディース)

パール杯ミズノレディーステニストーナメント2018 <予選リーグ>

①		A	B	C	D	勝敗	取得率	順位
A	木坂裕子 加藤志津子 泉パークTC		62	62	62	3-0		1
B	布留川三枝子 跡辺清子 サヤエンドウ	26		56	63	1-2		3
C	最上恭子 花澤郁子 荒巻サーモンズ N F T C	26	65		64	2-1		2
D	横山実穂美 斎藤秋美 アクアマリン	26	36	46		0-3		4

②		A	B	C	D	勝敗	取得率	順位
A	中村真理子 斎藤敦子 ダンロップ仙台 泉パークTC		61	65	46	2-1		2
B	古積ひろみ 結城真紀子 FUN FUN	16		06	06	0-3		4
C	岡田法子 長田みどり Big Bird	56	60		16	1-2		3
D	佐々木圭代子 松浦静子 多賀城レディース	64	60	61		3-0		1

③		A	B	C	D	勝敗	取得率	順位
A	横山陽子 洪川佐江子 荒巻サーモンズ		62	61	62	3-0		1
B	千坂三月子 佐藤茂子 リエゾン	26		36	64	1-2	11/27 =0.407	3
C	山本むね子 山根綾子 多賀城レディース	16	63		36	1-2	10/25 =0.4	4
D	菊地千鶴子 庄子和恵 サヤエンドウ	26	46	63		1-2	12/27 =0.444	2

④		A	B	C	D	勝敗	取得率	順位
A	野本順子 岡崎早苗 泉パークTC 荒巻サーモンズ		56	36	65	1-2		2
B	栗原弘子 佐藤百合子 多賀城レディース リベラ仙台	65		※46	56	1-2	※未完了 試合のため	4
C	永澤佑子 櫻田牧子 ウェンディ N F T C	63	64		65	3-0		1
D	平田秀子 長谷山真姫子 ダンロップ仙台	56	65	56		1-2		3

【リーグ戦順位決定方法】

- 完了試合数の多いチームを上位とする。
- 勝率の高いチームを上位とする。
- 2チームが同率になった場合は、お互いの対戦結果(直接対決)の勝者を上位とする。
- 3チームが同率になった場合は、全試合での取得ゲーム率の高いチームを上位とする。
(取得ゲーム率=取得したゲーム合計数÷全試合のゲーム合計数)
- 取得ゲーム率が同率になった場合は、7ポイント先取のタイブレークを行う。

パール杯ミズノレディーステニストーナメント2018

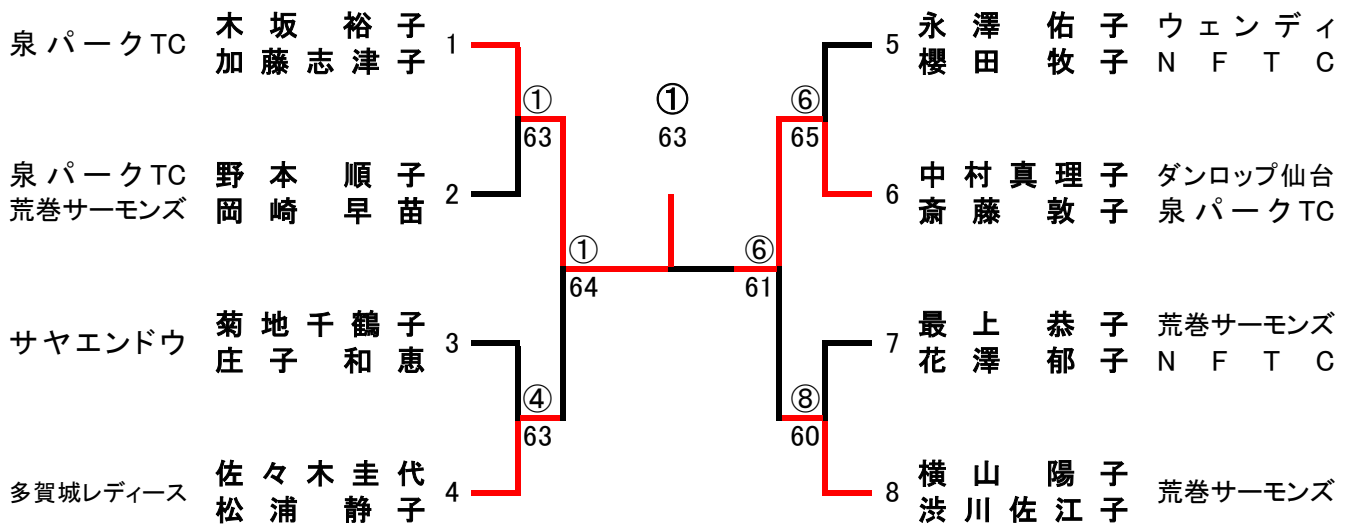
〈決勝トーナメント〉

優勝

木坂裕子 泉パークTC
加藤志津子

準優勝

中村真理子 ダンロップ仙台
斎藤敦子 泉パークTC



3位決定戦

