

第13回ヨネックスレディースチャレンジカップ2017宮城県大会

大会日程 《仮刷りドロー》

期 日 平成29年7月11日(火)・12日(水)

会 場 仙台市泉総合運動場 泉庭球場(砂入り人工芝コート) 11日12面(①～⑩、⑮⑯)
 シェルコムせんだい(室内・砂入り人工芝コート) 11日6面、12日6面

大会日程

7/11(火)		7/12(水)	
9:05～9:20	受付(泉庭球場)	9:00～9:20	プラクティス(シェルコムせんだい)
9:05～9:20	プラクティス(泉庭球場)	9:25～	試合開始
9:25～	開会式		オープンクラス
9:55～	試合開始		本戦 QF～
	オープンクラス		三位決定戦
	本戦 4Rまで		コンソレーション
	コンソレーション		Step upの部
	Step upの部		本戦 SF・F
	本戦		三位決定戦
	コンソレーション		コンソレーション
12:00(予定)	アトラクション		
	☆ 吉田由佳プロによるテニスクリニック およびチャレンジマッチ		

※ 受付時間内に本部に出席を届けてください。届出のない場合は棄権とみなします。

種 目 硬式テニス女子ダブルス ①オープンクラス(全国決勝大会宮城県予選)の部
 ②Step up(初心者～初級者)の部

試合方法 ・ オープンクラスの部・Step upの部、両種目共**すべての試合は6ゲーム先取ノーアド方式**で行います。
 ・ 初戦敗退者によるコンソレーションを予定しています。
 ・ 試合前のウォーミングアップはサービス4本です。
 ・ セルフジャッジとします。(SCU方式を採用する場合も有ります)
 ・ 試合はすべてJTAルールに基づいて行います。
 ・ 試合進行はオーダーオブプレイとなります。
 ・ 天候その他の理由により、試合方法・日程等を変更することがあります。

服 装 ・ テニスウェア・テニスシューズを着用のこと。(「JTAテニスルールブック2017」に準ずる)
 *ただし標記の宮城県大会では、ヨネックスブランドに限り、ロゴの大きさ・数の制限は有りません。
 ・ プレー中はヨネックス製のラケット・シューズ・ウェア・キャップ・パイザーのいずれか1個以上を必ず使用又は着用して下さい。
 *プレー中に使用又は着用するヨネックス製品を受付の際にご提示下さい。
 *サングラス・ソックス・リストバンド・グリップテープ・振動止め・バッグ等は対象外となります。

使用球 ・ ヨネックスTMP80(1試合2球使用)

表 彰 ・ **オープンクラスの優勝者は平成29年12月13日(水)・14日(木)に横浜国際プール・インドア特設コートで行われる「ヨネックスレディースチャレンジカップ2017全国決勝大会」の宮城県代表となり、交通費補助が進呈されます。(12月12日(火)は前夜祭が行われます。)**
 ・ 各種目の優勝・準優勝及びベスト4入賞者には、賞状及び副賞が進呈されます。
 ・ **ヨネックスベストドレッサー賞**
 *ヨネックスブランドのウェアをペアで着用の方の中から1組を選考します。
 ・ **特別賞**として、2名の方を選考します(選考基準未定)。

アトラクション ・ **吉田由佳プロ(ヨネックス)による「ワンポイントクリニック」&「チャレンジマッチ」**
 ・ **テニスラケット新製品試打会**

駐 車 場 ・ 大会当日は係りの指示に従い、**指定駐車場**をご利用下さい。(案内図参照)

問 合 せ 先
 ディレクター 小山 邦子 022-773-5790 (午後6:00以降)
 レフェリー 齊藤 和枝 022-357-5870 (午後6:00以降)
 大会当日の緊急連絡先 022-372-1024 (泉総合運動場 泉庭球場)
 022-218-5656 (シェルコムせんだい)

駐車場のご案内

- 7/11(火) 駐車可
- 7/11(火)・12(水) 駐車可



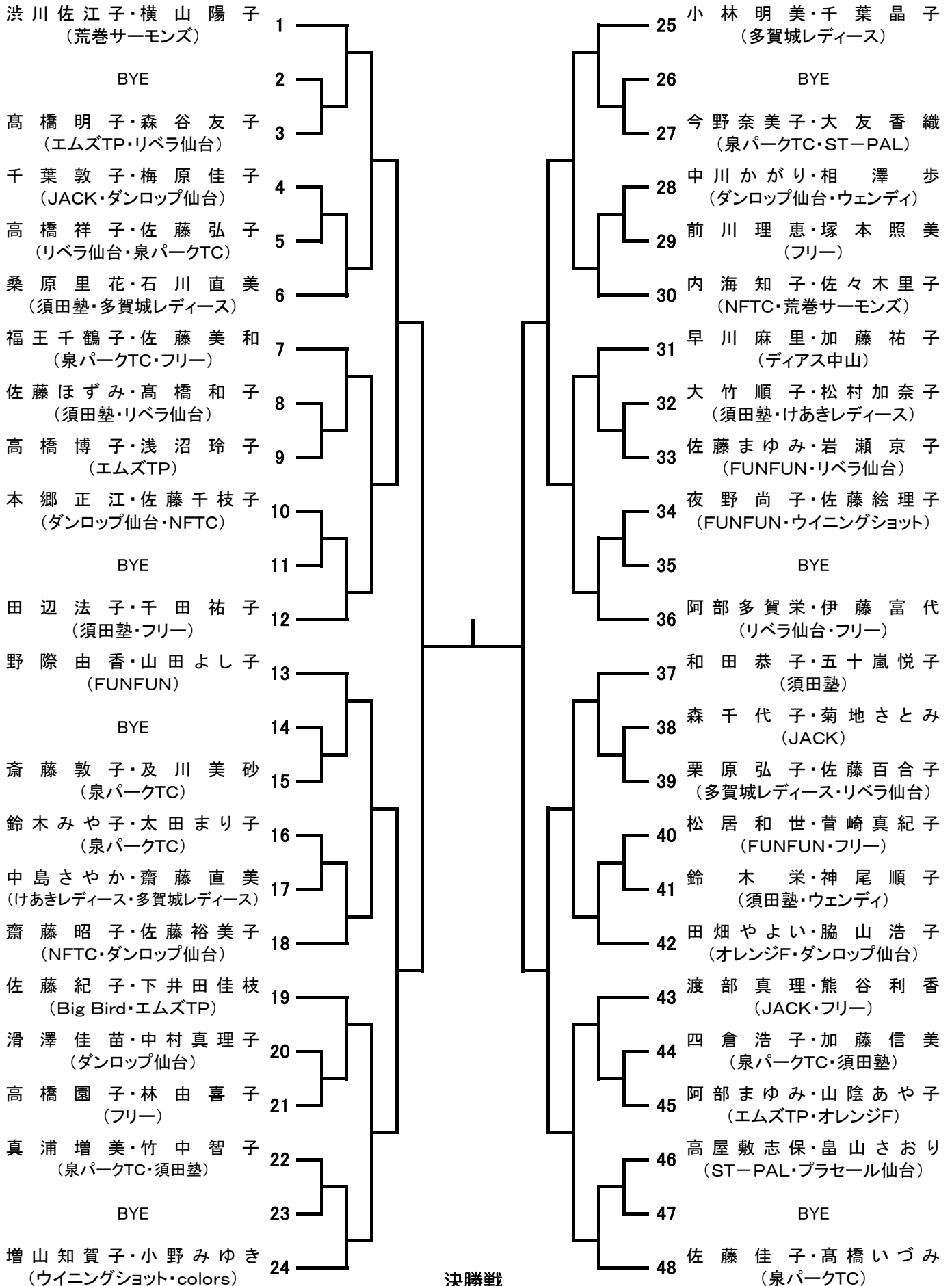
泉総合運動場・シェルコムせんだい共に
選手指定駐車場をご利用下さい。

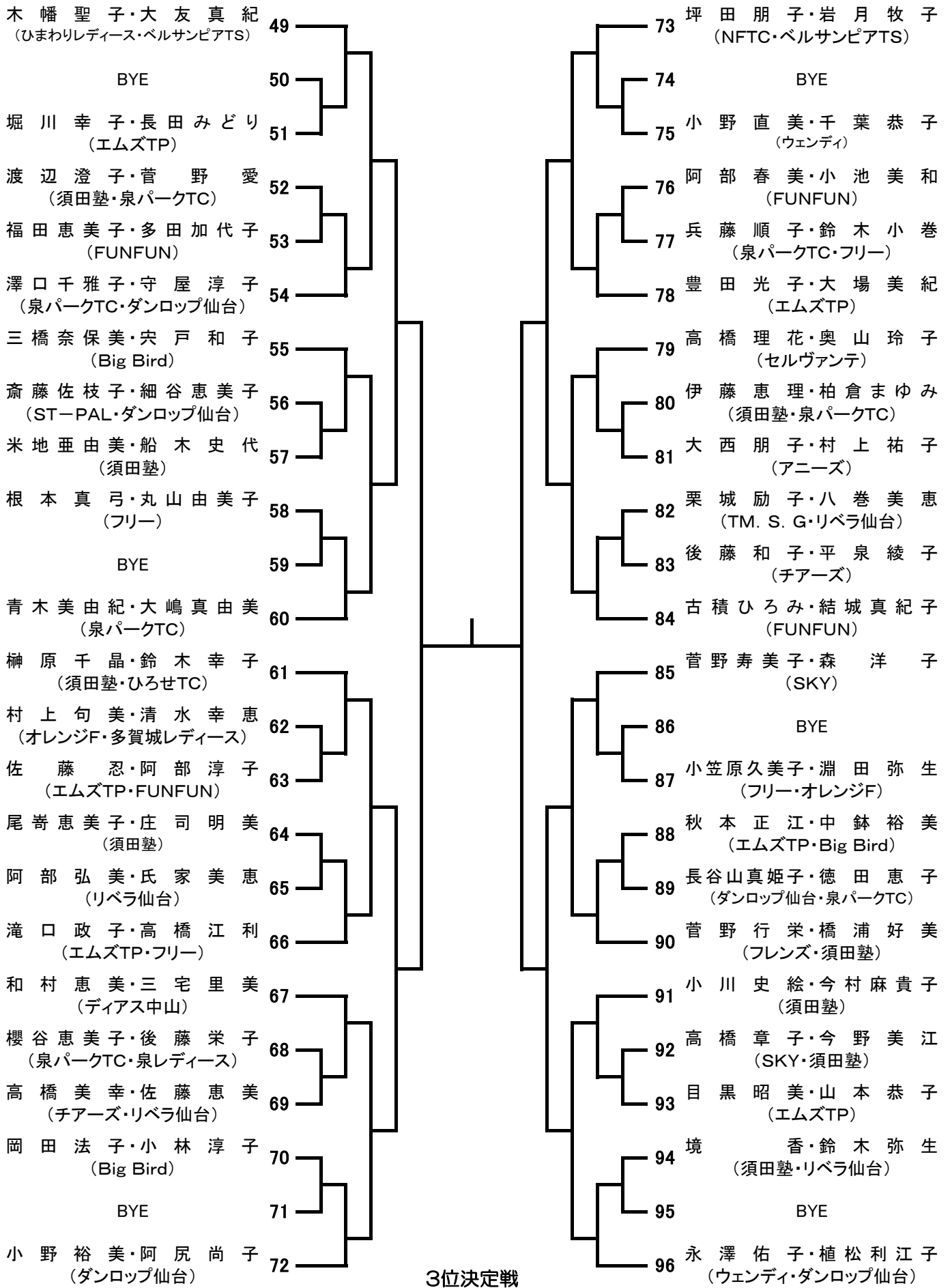
「やまや」・「ヨークベニマル」・「カワチ」
等の駐車場には絶対に駐車しないで下さい!

第13回ヨネックスレディースチャレンジカップ2017 宮城県大会

《仮刷りドロウ》

①オープンクラス（全国決勝大会宮城県予選）の部

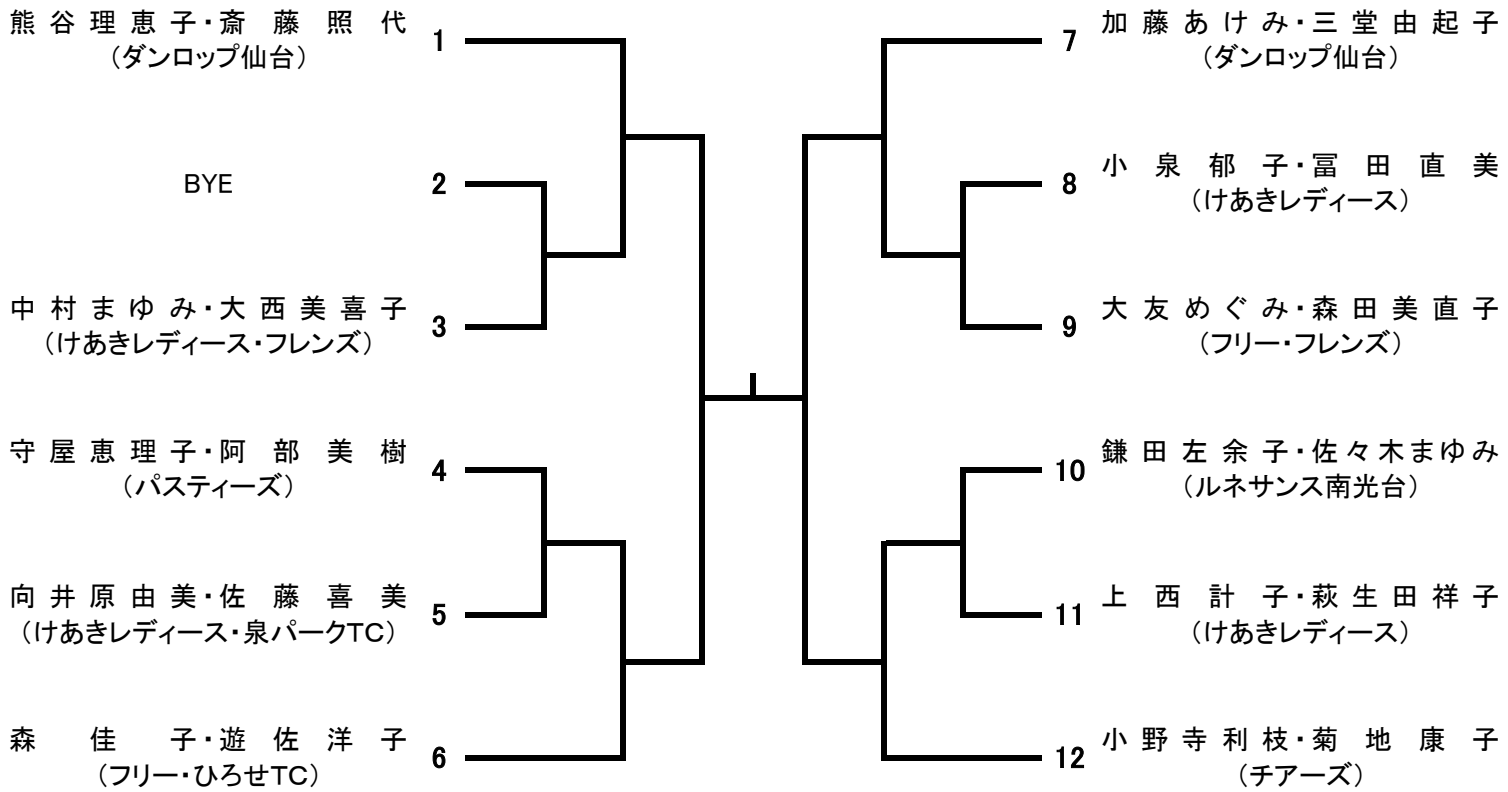




第13回ヨネックスレディースチャレンジカップ2017 宮城県大会

《仮刷りドロー》

②Step up (初心者～初級者) の部



3位決定戦

