

サファイア杯ミズノレディーステニストーナメント2017

2017.05.17・18
泉総合運動場 泉庭球場

優勝



高橋明子(エムズTP)・森谷友子(リベラ仙台)

入賞のみなさん



第2位 目黒昭美 (エムズTP)
山本恭子 (エムズTP)

第3位 大友香織 (ST-PAL)
鈴木小巻 (フリー)

第4位 竹ヶ原靖子 (ST-PAL)
今野奈美子 (泉パークTC)

サファイア杯ミズノレディーステニストーナメント 〈2017予選リーグ〉①

①				A	B	C	D	勝敗	取得率	順位	
A	高橋明子	森谷友子	エムズTP	\	60	64	61	3-0		1	
B	千葉朋子	田恭子	ダンロップ仙台塾		06		26	62	1-2		3
C	真淵浦増美	田弥生	泉パークTC オレンジF		46	62		60	2-1		2
D	星芳子	糸井郁子	多賀城レディース		16	26	06		0-3		4

②				A	B	C	D	勝敗	取得率	順位	
A	村桑上旬	藤原里美	オレンジF塾	\	26	46	64	1-2		3	
B	佐藤弘子	山由美	泉パークTC フリー		62		62	56	2-1		1
C	八巻美恵	田真理恵	リベラ仙台 colors		64	26		63	2-1		2
D	佐藤千枝	本郷正江	NFTC ダンロップ仙台		46	65	36		1-2		4

③				A	B	C	D	勝敗	取得率	順位	
A	阿部淳子	藤忍子	FUNFUN エムズTP	\	63	36	62	2-1		2	
B	小山邦恵	徳田恵子	泉パークTC		36		46	65	1-2		3
C	鈴木小香	大友香織	フリー ST-PAL		63	64		62	3-0		1
D	根本真弓	丸山由美	フリー		26	56	26		0-3		4

④				A	B	C	D	勝敗	取得率	順位	
A	大塚典子	栗城励子	colors T.M.S.G	\	16	26	46	0-3		4	
B	目黒昭美	山本恭子	エムズTP		61		63	62	3-0		1
C	四倉浩子	加藤信美	泉パークTC 塾		62	36		56	1-2		3
D	遠藤順子	柴山いなみ	多賀城レディース		64	26	65		2-1		2

⑤				A	B	C	D	勝敗	取得率	順位	
A	福田恵美	多加代子	FUNFUN	\	60	63	60	3-0		1	
B	佐藤ほすみ	高橋和子	須田塾		06		46	60	1-2		3
C	森千代子	菊地さとみ	JACK		36	64		60	2-1		2
D	大嶋真由	青木美由紀	泉パークTC		06	06	06		0-3		4

W.D

⑥				A	B	C	D	勝敗	取得率	順位	
A	佐藤百合	栗原弘子	リベラ仙台 多賀城レディース	\	26	56	46	0-3		4	
B	田畑やよい	脇山浩子	オレンジF ダンロップ仙台		62		62	63	3-0		1
C	阿部春美	小池美和	FUNFUN		65	26		26	1-2		3
D	大豊場美光	田美紀子	エムズTP		64	36	62		2-1		2

サファイア杯ミズノレディーステニストーナメント 〈2017予選リーグ〉②

⑦			A	B	C	D	勝敗	取得率	順位
A	米地亜由美 船木史代 加藤幸枝	須田塾		62	26	60	2-1		2
B	高橋口敏子	J A C K	26		06	64	1-2		3
C	高佐橋祥子 藤藤弥生	リベラ仙台	62	60		63	3-0		1
D	小千野直美 葉恭美子	ウエンディ	06	46	36		0-3		4

⑧			A	B	C	D	勝敗	取得率	順位
A	今野奈美子 竹ヶ原靖子	泉パークTC S T - P A L		60	61	63	3-0		1
B	高橋理花 中鉢裕美	セルヴァンテ Big Bird	06		46	16	0-3		4
C	櫻木廉子 今野きくい	シャイニーズ	16	64		26	1-2		3
D	渡部真理 佐藤美和	J A C K フ リ ー	36	61	62		2-1		2

⑨			A	B	C	D	勝敗	取得率	順位
A	松田智子 菊地一江	フ リ ー F U N F U N		26	16	06	0-3		4
B	畠山さおり 高屋敷志保	プラセール仙台 S T - P A L	62		46	64	2-1		2
C	渡辺澄子 菅野愛	須田塾 泉パークTC	61	64		64	3-0		1
D	内海知子 佐々木里子	N F T C 荒巻サーモンズ	60	46	46		1-2		3

⑩			A	B	C	D	勝敗	取得率	順位
A	芳賀朱美 七崎朱美	S T - P A L フ リ ー		62	26	06	1-2		3
B	斎藤敦子 中村真理子	泉パークTC ダンロップ仙台	26		06	16	0-3		4
C	河田文子 木皿里美	リベラ仙台 セルヴァンテ	62	60		26	2-1		2
D	山陰あや子 阿部まゆみ	オレンジF エムズTP	60	61	62		3-0		1

⑪			A	B	C	D	勝敗	取得率	順位
A	山田加奈子 福王千鶴子	J A C K 泉パークT		60	36	16	1-2		3
B	遠藤のり子 小笠原久美子	フ リ ー	06		06	06	0-3		4 W.D
C	坪田朋子 岩月牧子	N F T C ベルサンピアTS	63	60		63	3-0		1
D	庄司明美 佐藤由佳子	須田塾 シャイニーズ	61	60	36		2-1		2

⑫			A	B	C	勝敗	取得率	タイブレーク勝敗	順位
A	洞口由紀 滝口政子	エムズTP		46(4-7)	64(7-6)	1-1	10/20 =0.5	1-1	2
B	大西朋子 畠山知子	ア ニ ー ズ O n l y O n e	64(7-4)		46(7-6)	1-1	10/20 =0.5	2-0	1
C	小山泰子 兵藤順子	リベラ仙台 泉パークTC	46(6-7)	64(6-7)		1-1	10/20 =0.5	0-2	3

※取得ゲーム率同率の為、7P先取
タイブレークで決定。()内は、
タイブレークのスコア

- 順位決定方法：
- 1) 完了試合数の多い方を上位とします。
 - 2) 勝率の高い方を上位とします。
 - 3) 2者の勝率が同じになった場合は、互いの対戦結果の勝者を上位とします。
 - 4) 3者の勝率が同じになった場合は、取得ゲーム率の高い方を上位とします。
(自分が取得したゲーム数÷自分がプレーした全ゲーム数)

決勝トーナメント： 予選リーグの1位・2位が決勝トーナメントに進みます。

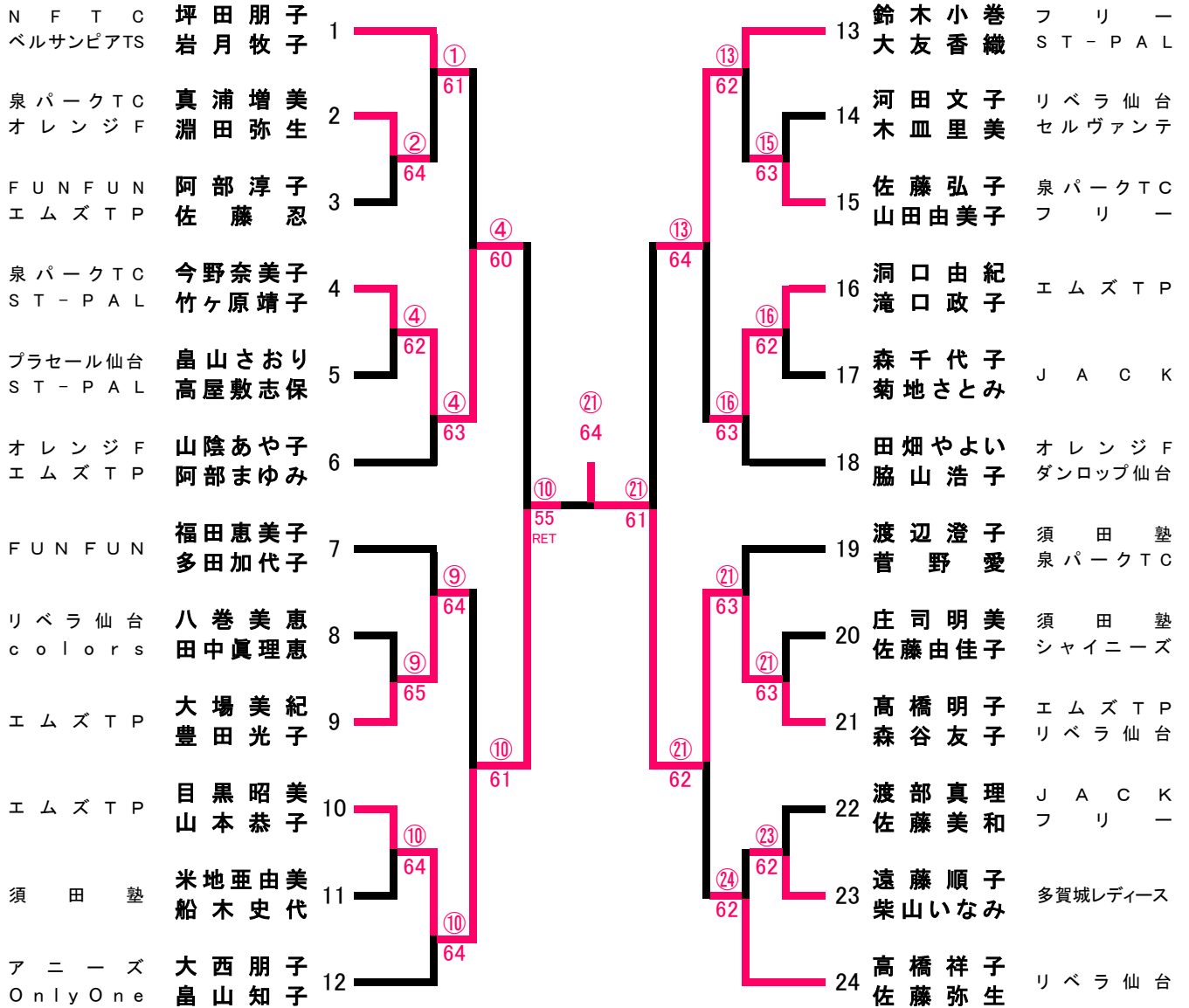
W.D(ウィズドロウ)： 出場取り消し

サファイア杯ミズノレディーステニストーナメント2017

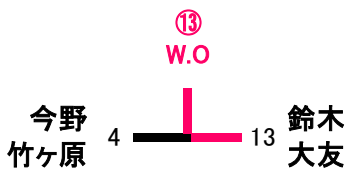
〈決勝トーナメント〉

優勝 高橋明子 (エムズTP)
森谷友子 (リベラ仙台)

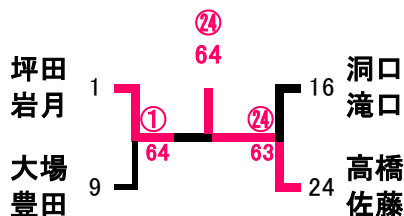
準優勝 目黒昭美 (エムズTP)
山本恭子



3位－4位決定戦



5位－6位決定戦



7位－8位決定戦

