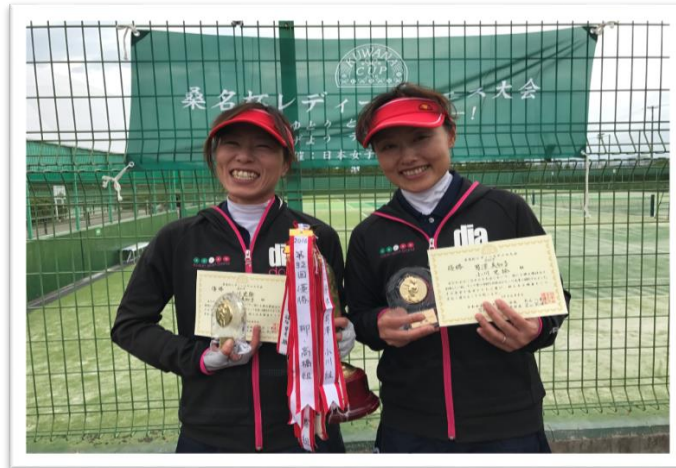


第33回桑名杯レディーステニス大会 2017 by DUNLOP

大会結果

2017.06.07・08
泉総合運動場 泉庭球場

優勝



小川史絵(須田塾)・男澤美知子(けあきレディース)

入賞のみなさん



第2位 伊藤恵理 (須田塾)
柏倉まゆみ (泉パークTC)

第3位 齋藤直美 (多賀城レディース)
中島さやか (けあきレディース)

第4位 土井美貴子 (須田塾)
菅野今日子 (T.M.S.G)

第33回桑名杯レディーステニス大会 2017 by DUNLOP 予選リーグ

2017/6/7・8

①			A	B	C	D	勝敗	取得率	順位
A	小野寺利枝 菊地康子	チアーズ		06	06	16	0-3		4
B	土井美貴子 菅野今日子	須田塾 T M . S . G	60		62	62	3-0		1
C	阿部弘美 氏家美恵	リベラ仙台	60	26		62	2-1		2
D	鈴木玲子 佐々木美智代	けあきレディース	61	26	26		1-2		3

②			A	B	C	D	勝敗	取得率	順位
A	下之園理津子 黒木かほ	J A C K		61	56	06	1-2		3
B	岡田遼子 齋藤美枝	フリー T M . S . G	16		26	06	0-3		4
C	五十嵐雅子 今野美江	けあきレディース 須田塾	65	62		36	2-1		2
D	伊藤恵理 柏倉まゆみ	須田塾 泉パークTC	60	60	63		3-0		1

③			A	B	C	D	勝敗	取得率	順位
A	須田るみ 上原佐織	須田塾 フレンズ		62	64	62	3-0		1
B	向井原由美 佐藤喜美	けあきレディース 泉パークTC	26		26	61	1-2		3
C	鈴木栄子 神尾順子	須田塾	46	62		62	2-1		2
D	堀井しゅう子 金田久美子	H O P E	26	16	26		0-3		4

④			A	B	C	D	勝敗	取得率	順位
A	小泉郁子 富田直美	けあきレディース		06	46	16	0-3		4
B	鈴木弥生 境生香	リベラ仙台 須田塾	60		61	61	3-0		1
C	佐藤三保子 高橋智子	泉レディース フリー	64	16		46	1-2		3
D	和三村恵美 三宅里美	ディアス中山	61	16	64		2-1		2

⑤			A	B	C	D	勝敗	取得率	順位
A	高橋千秋 神原千晶	フリー塾 須田		61	60	61	3-0		1
B	後藤和子 平藤綾子	チアーズ	16		36	64	1-2		3
C	玉瀨みどり 野村真砂子	フリー アクアマリン	06	63		65	2-1		2
D	鎌田余子 佐々木まゆみ	ルネサンス南光台	16	46	56		0-3		4

⑥		A	B	C	D	勝敗	取得率	順位
A	大竹順子 松村加奈子		61	60	61	3-0		1
B	早川麻里 加藤祐子	16		63	63	2-1		2
C	山本美和子 安藤恵実子	06	36		62	1-2		3
D	熊谷由理子 白井まり	16	36	26		0-3		4

⑦		A	B	C	D	勝敗	取得率	順位
A	齋藤直美 中島さやか		61	62	62	3-0		1
B	菅野行栄 橋浦好美	16		36	63	1-2		3
C	畠山千代子 木幡聖子	26	63		61	2-1		2
D	狩野千里 鈴木智佳恵	26	36	16		0-3		4

⑧		A	B	C	D	勝敗	取得率	順位
A	久光由美子 鈴木晶子		26	65	06	1-2		3
B	小川史絵 男澤美知子	62		62	63	3-0		1
C	菅晴美 幸田洋子	56	26		36	0-3		4
D	小山陽子 夜野尚子	60	36	63		2-1		2

《順位決定方法》

- 1) 完了試合数の多いチームを上位とする。
- 2) 勝率の高いチームを上位とする。
- 3) 2チームが同率になった場合は、お互いの対戦結果(直接対決)の勝者。
- 4) 3チームが同率になった場合は、全試合での取得ゲーム率が高いチームを上位とする。
(取得ゲーム率=取得したゲーム合計数÷全試合のゲーム合計数)
- 5) 4)において、取得ゲーム率が同率になった場合は、7ポイント先取のタイブレークを行います。

《決勝トーナメント》

予選リーグの1位が決勝トーナメントに進みます。

第33回桑名杯レディーステニス大会 2017 by DUNLOP 決勝トーナメント

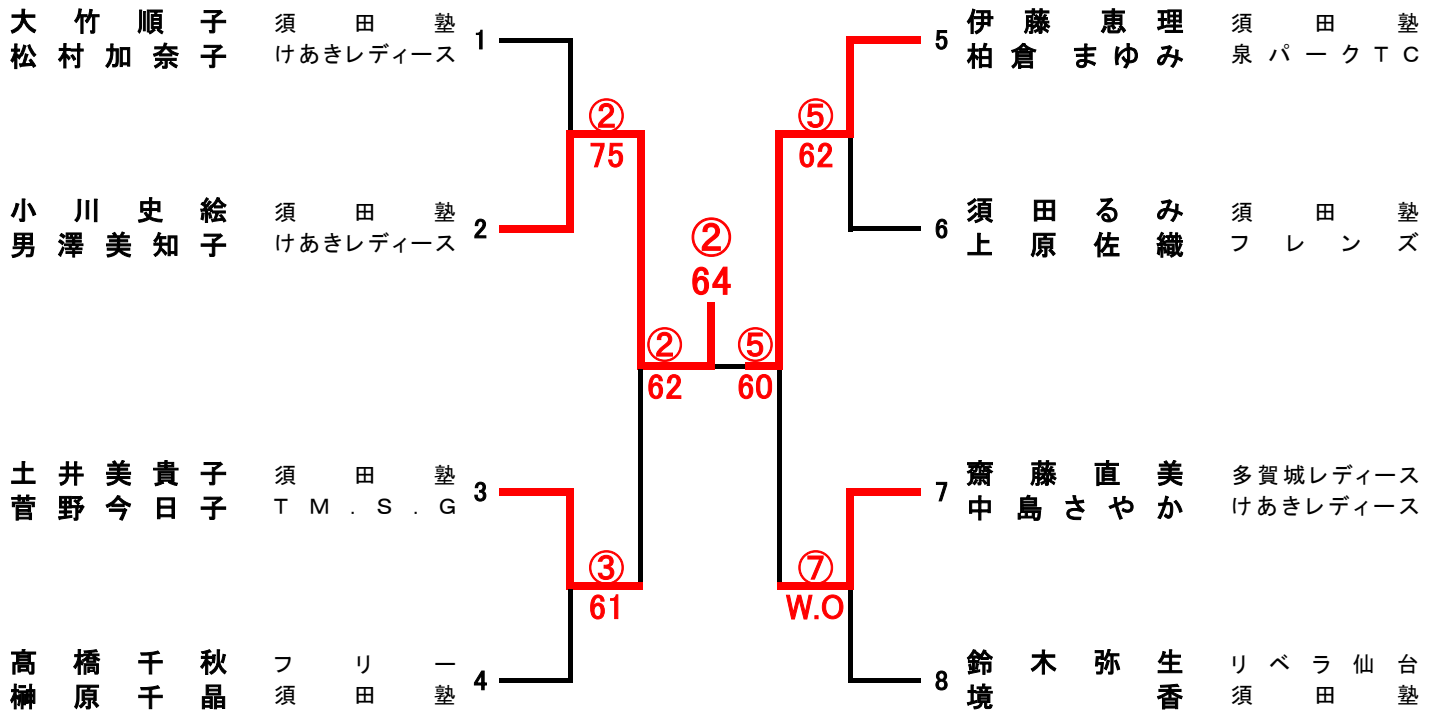
2017/6/7・8

優勝

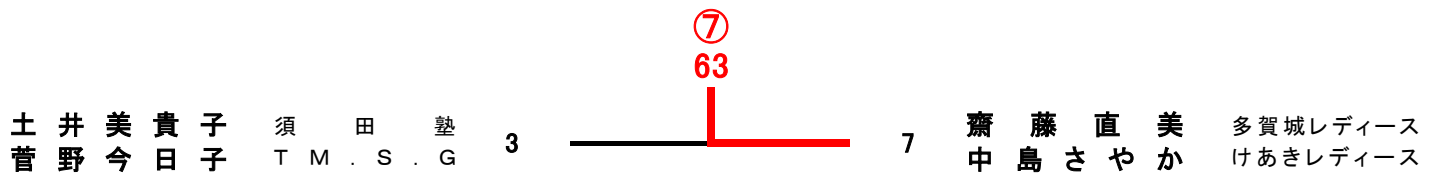
小川史絵 須田塾
澤美知子 けあきレディース

準優勝

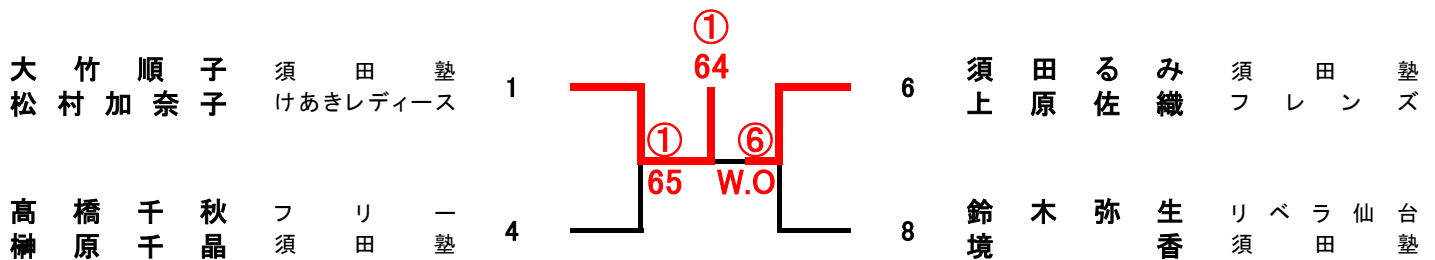
伊藤恵理 須田塾
柏倉まゆみ 泉パークTC



3位-4位決定戦



5位-6位決定戦



7位-8位決定戦

