

サファイア杯ミズノレディーステニストーナメント2016

2016.05.18・19
泉総合運動場 泉庭球場

優勝



目黒昭美(エムズTP)・山本恭子(エムズTP)

入賞のみなさん



第2位 佐藤弥生 (リベラ仙台)
高橋祥子 (リベラ仙台)

第3位 岩月牧子 (ベルサンピアTS)
坪田朋子 (NFTC)

第4位 真浦増美 (泉パークTC)
畠山知子 (Only One)

サファイア杯ミズノレディーステニストーナメント 〈2016予選リーグ〉①

2016.5.18・19

①					A	B	C	D	勝敗	取得率	順位
A	五十嵐悦子 五滝口政子	須田塾 エムズTCP				64	61	62	3-0		1
B	佐々木圭代 松浦静子	多賀城レディース			46		26	56	0-3		4
C	岡田法子 小林淳子	Big Bird			16	62		56	1-2		3
D	熊谷智子 澤口千雅	泉パークTC			26	65	65		2-1		2

②					A	B	C	D	勝敗	取得率	順位
A	糸井郁子 糸星芳子	多賀城レディース				36	26	16	0-3		4
B	細谷香名子 細渡部真理	泉パークTC J A C K			63		65	64	3-0		1
C	米地亜由美 米船木史代	須田塾			62	56		26	1-2		3
D	目黒昭美 山本恭子	エムズTCP			61	46	62		2-1		2

③					A	B	C	D	勝敗	取得率	順位
A	内海知子 内佐々木里子	N F T C 荒巻サーモンズ				26	63	36	1-2		3
B	高橋いつみ 高赤間裕美	泉パークTC セルヴァンテ			62		61	60	3-0		1
C	佐藤百合子 栗原弘子	リベラ仙台 多賀城レディース			36	16		36	0-3		4
D	畠山知子 真浦増美	Only One 泉パークTC			63	06	63		2-1		2

④					A	B	C	D	勝敗	取得率	順位
A	栗城励子 栗大塚典子	T M . S . G c o l o r s				62	36	56	1-2		3
B	畠山恵美子 鈴木賀代子	フリ－			26		26	16	0-3		4
C	小山泰子 小藤順子	リベラ仙台 泉パークTC			63	62		61	3-0		1
D	山田由美 洞口由紀	泉パークTC エムズTCP			65	61	16		2-1		2

⑤					A	B	C	D	勝敗	取得率	順位
A	鈴木茂智子 鈴木澤智子	多賀城レディース				06	56	36	0-3		4
B	伊藤まゆみ 脇山浩子	泉パークTC エムズTCP			60		64	56	2-1		2
C	大西朋子 大金盛千穂	アニ－ズ			65	46		46	1-2		3
D	坪田朋子 岩月牧子	N F T C ベルサンピアTS			63	65	64		3-0		1

⑥					A	B	C	D	勝敗	取得率	順位
A	村上旬美子 山陰あや子	オレンジF				26	60	36	1-2		3
B	高橋祥子 佐藤弥生	リベラ仙台			62		63	60	3-0		1
C	山田加奈子 高橋理花	J A C K セルヴァンテ			06	36		46	0-3		4
D	大嶋真由美 青木美由紀	泉パークTC			63	06	64		2-1		2

サファイア杯ミズノレディーステニストーナメント 〈2016予選リーグ〉②

⑦					A	B	C	D	勝敗	取得率	順位
A	橋加藤敏子	口藤幸枝	J A C K			56	16	61	1-2	12/25 ≒0.48	2
B	阿斎藤子	部藤佐枝	F U N F U N S T - P A L		65		61	61	3-0		1
C	福王千鶴	佐藤美和	泉パークTC フ リ ー		61	16		36	1-2	10/23 ≒0.43	3
D	豊田光子	大場美紀	エ ム ズ T P		16	16	63		1-2	8/23 ≒0.3	4

⑧					A	B	C	D	勝敗	取得率	順位
A	遠藤順子	斉藤和枝	多賀城レディース ダンロップ仙台			64	36	61	2-1		2
B	四加子	倉藤浩美	泉パークTC 須田塾		46		46	61	1-2		3
C	菅野愛	鈴木小巻	泉パークTC フ リ ー		63	64		60	3-0		1
D	阿菊地	部春一	F U N F U N		16	16	06		0-3		4

⑨					A	B	C	D	勝敗	取得率	順位
A	今野奈美子	佐藤由美子	泉パークTC			62	64	60	3-0		1
B	篠原貴子	細越光江	O n l y O n e		26		06	36	0-3		4
C	大友香織	高屋敷志保	S T - P A L		46	60		60	2-1		2
D	千葉朋子	和田恭子	須田塾 ダンロップ仙台		06	63	06		1-2		3

⑩					A	B	C	D	勝敗	取得率	順位
A	田中真理恵	芳賀朱美	c o l o r s S T - P A L			36	36	06	0-3		4
B	千竹中智子	佐藤智子	ルネサンス南光台 フ リ ー		63		64	65	3-0		1
C	佐藤ほずみ	高橋和子	須田塾 リベラ仙台		63	46		56	1-2		3
D	多田賀代子	浦一恵子	泉パークTC		60	56	65		2-1		2

⑪					A	B	C	D	勝敗	取得率	順位
A	山根綾子	五十嵐真智子	多賀城レディース			26	36	06	0-3		4
B	小徳子	山田恵子	泉パークTC		62		26	65	2-1	14/27 ≒0.5	3
C	阿部まゆみ	佐藤麻衣子	エ ム ズ T P		63	62		56	2-1	17/28 ≒0.6	2
D	田畑やよい	淵田弥生	オ レ ン ジ F		60	56	65		2-1	17/28 ≒0.6	1

- 順位決定方法：
- 1) 勝率の高い方を上位とします。
 - 2) 2者の勝率が同じになった場合は、互いの対戦結果の勝者を上位とします。
 - 3) 3者の勝率が同じになった場合は、取得ゲーム率の高い方を上位とします。
(自分が取得したゲーム数÷自分がプレーした全ゲーム数)

決勝トーナメント： 予選リーグの1位・2位が決勝トーナメントに進みます。

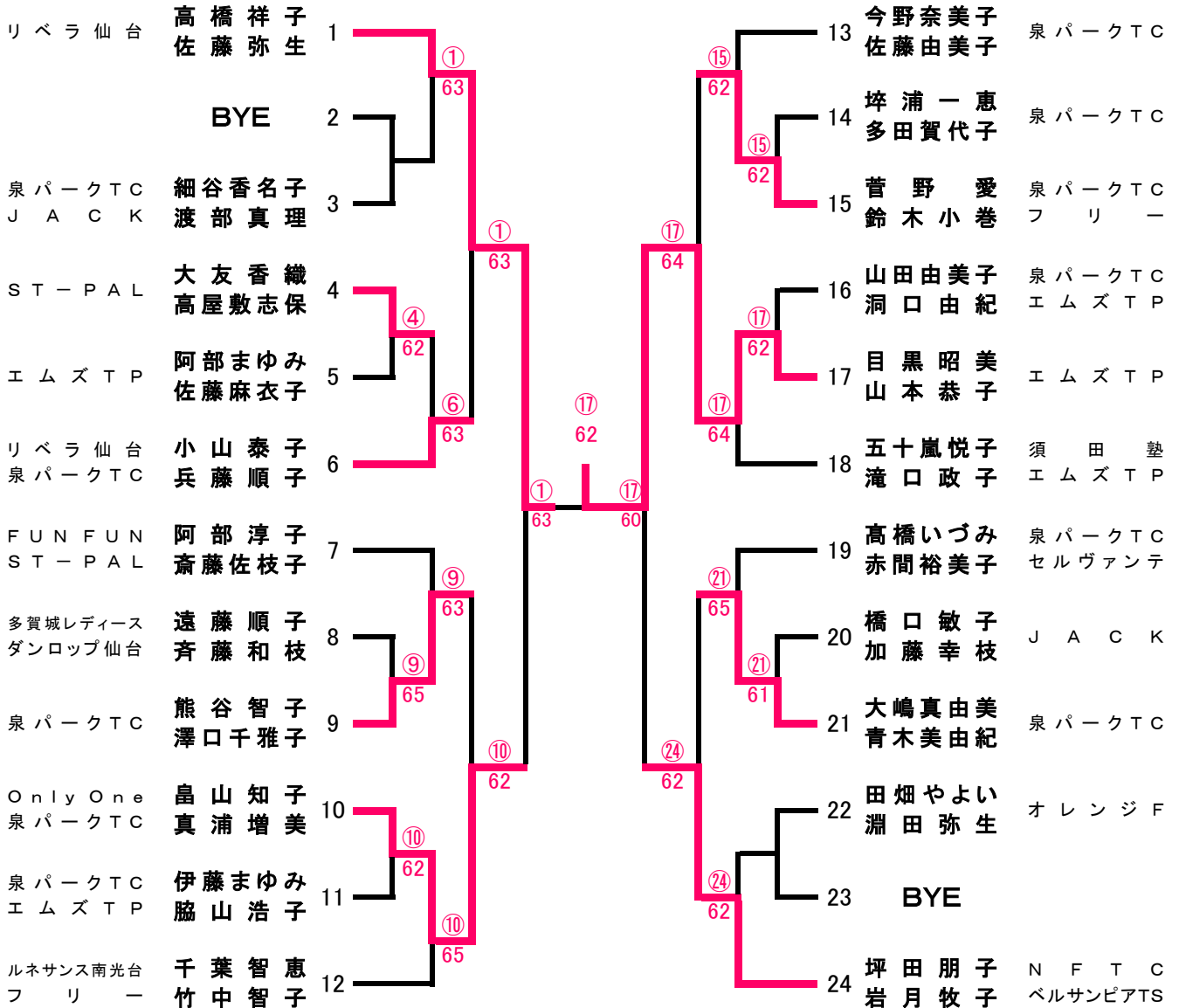
サファイア杯ミズノレディーステニストーナメント2016

〈決勝トーナメント〉

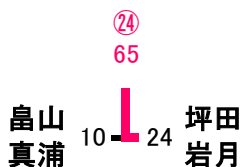
2016.5.18・19

優勝 目黒昭美 (エムズTP)
山本恭子

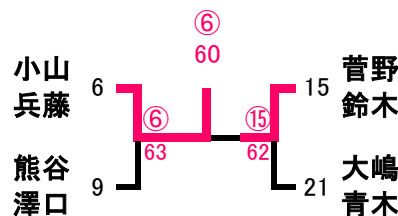
準優勝 高橋祥子 (リベラ仙台)
佐藤弥生



3位-4位決定戦



5位-6位決定戦



7位-8位決定戦

