

サファイア杯ミズノレディーステニストーナメント2016

2016.05.18・19
泉総合運動場 泉庭球場

優勝



目黒昭美(エムズTP)・山本恭子(エムズTP)

入賞のみなさん



- 第2位 佐藤弥生 (リベラ仙台)
高橋祥子 (リベラ仙台)
- 第3位 岩月牧子 (ベルサンピアTS)
坪田朋子 (NFTC)
- 第4位 真浦増美 (泉パークTC)
畠山知子 (Only One)

サファイア杯ミズノレディーステニストーナメント 〈2016予選リーグ〉①

2016.5.18・19

①					A	B	C	D	勝敗	取得率	順位
A	五十嵐悦子	須田塾	エムズTP			64	61	62	3-0		1
B	佐々木圭代	多賀城レディース			46		26	56	0-3		4
C	岡田法子	Big Bird			16	62		56	1-2		3
D	熊谷智子	泉パークTC			26	65	65		2-1		2

②					A	B	C	D	勝敗	取得率	順位
A	糸井郁子	多賀城レディース				36	26	16	0-3		4
B	細谷香名子	泉パークTC	JACK		63		65	64	3-0		1
C	米地亜由美	須田塾			62	56		26	1-2		3
D	目黒昭美	エムズTP			61	46	62		2-1		2

③					A	B	C	D	勝敗	取得率	順位
A	内海知子	NFTC	荒巻サーモンズ			26	63	36	1-2		3
B	高橋いづみ	泉パークTC	セルヴァンテ		62		61	60	3-0		1
C	佐藤百合子	リベラ仙台	多賀城レディース		36	16		36	0-3		4
D	畠山知子	Only One	泉パークTC		63	06	63		2-1		2

④					A	B	C	D	勝敗	取得率	順位
A	栗城励子	T.M.S.G	colors			62	36	56	1-2		3
B	畠山恵美子	フリ			26		26	16	0-3		4
C	小山泰子	リベラ仙台	泉パークTC		63	62		61	3-0		1
D	山田由美	泉パークTC	エムズTP		65	61	16		2-1		2

⑤					A	B	C	D	勝敗	取得率	順位
A	鈴木茂智子	多賀城レディース				06	56	36	0-3		4
B	伊藤まゆみ	泉パークTC	エムズTP		60		64	56	2-1		2
C	大西朋子	アニーズ			65	46		46	1-2		3
D	坪田朋子	NFTC	ベルサンピアTS		63	65	64		3-0		1

⑥					A	B	C	D	勝敗	取得率	順位
A	村上句美子	オレンジF				26	60	36	1-2		3
B	高橋祥子	リベラ仙台			62		63	60	3-0		1
C	山田加奈子	JACK	セルヴァンテ		06	36		46	0-3		4
D	大嶋真由美	泉パークTC			63	06	64		2-1		2

サファイア杯ミズノレディーステニストーナメント 〈2016予選リーグ〉②

⑦					A	B	C	D	勝敗	取得率	順位	
A	橋加	口藤	敏幸	子枝	J A C K		56	16	61	1-2	$\frac{12}{25} \approx 0.48$	2
B	阿斎	藤部	佐枝	子枝	F U N F U N S T - P A L	65		61	61	3-0		1
C	福王	藤千	美鶴	和子	泉パークTC フ リ	61	16		36	1-2	$\frac{10}{23} \approx 0.43$	3
D	豊田	大場	光美	子紀	エ ム ズ T P	16	16	63		1-2	$\frac{8}{23} \approx 0.3$	4

⑧					A	B	C	D	勝敗	取得率	順位	
A	遠藤	藤順	和子	子枝	多賀城レディース ダンロップ仙台		64	36	61	2-1		2
B	四加	倉藤	浩信	子美	泉パークTC 須田塾	46		46	61	1-2		3
C	菅野	鈴木	小愛	巻江	泉パークTC フ リ	63	64		60	3-0		1
D	阿菊	部地	春一	美江	F U N F U N	16	16	06		0-3		4

⑨					A	B	C	D	勝敗	取得率	順位	
A	今野	奈美	子美	子美	泉パークTC		62	64	60	3-0		1
B	篠原	越貴	光江	子江	O n l y O n e	26		06	36	0-3		4
C	大友	友香	織保	子保	S T - P A L	46	60		60	2-1		2
D	千和	葉朋	恭子	子恭	須田塾 ダンロップ仙台	06	63	06		1-2		3

⑩					A	B	C	D	勝敗	取得率	順位	
A	田中	眞理	恵美	子恵	c o l o r s S T - P A L		36	36	06	0-3		4
B	千竹	葉中	智子	子子	ルネサンス南光台 フ リ	63		64	65	3-0		1
C	佐藤	ほず	み子	子子	須田塾 リベラ仙台	63	46		56	1-2		3
D	埴多	浦賀	一代	子代	泉パークTC	60	56	65		2-1		2

⑪					A	B	C	D	勝敗	取得率	順位	
A	山根	綾真	子智	子子	多賀城レディース		26	36	06	0-3		4
B	小徳	山邦	恵子	子子	泉パークTC	62		26	65	2-1	$\frac{14}{27} \approx 0.5$	3
C	阿部	まゆ	み子	子子	エ ム ズ T P	63	62		56	2-1	$\frac{17}{28} \approx 0.6$	2
D	田淵	畑弥	よい	子生	オ レ ン ジ F	60	56	65		2-1	$\frac{17}{28} \approx 0.6$	1

- 順位決定方法：
- 1) 勝率の高い方を上位とします。
 - 2) 2者の勝率が同じになった場合は、互いの対戦結果の勝者を上位とします。
 - 3) 3者の勝率が同じになった場合は、取得ゲーム率の高い方を上位とします。
(自分が取得したゲーム数 ÷ 自分がプレーした全ゲーム数)

決勝トーナメント： 予選リーグの1位・2位が決勝トーナメントに進みます。

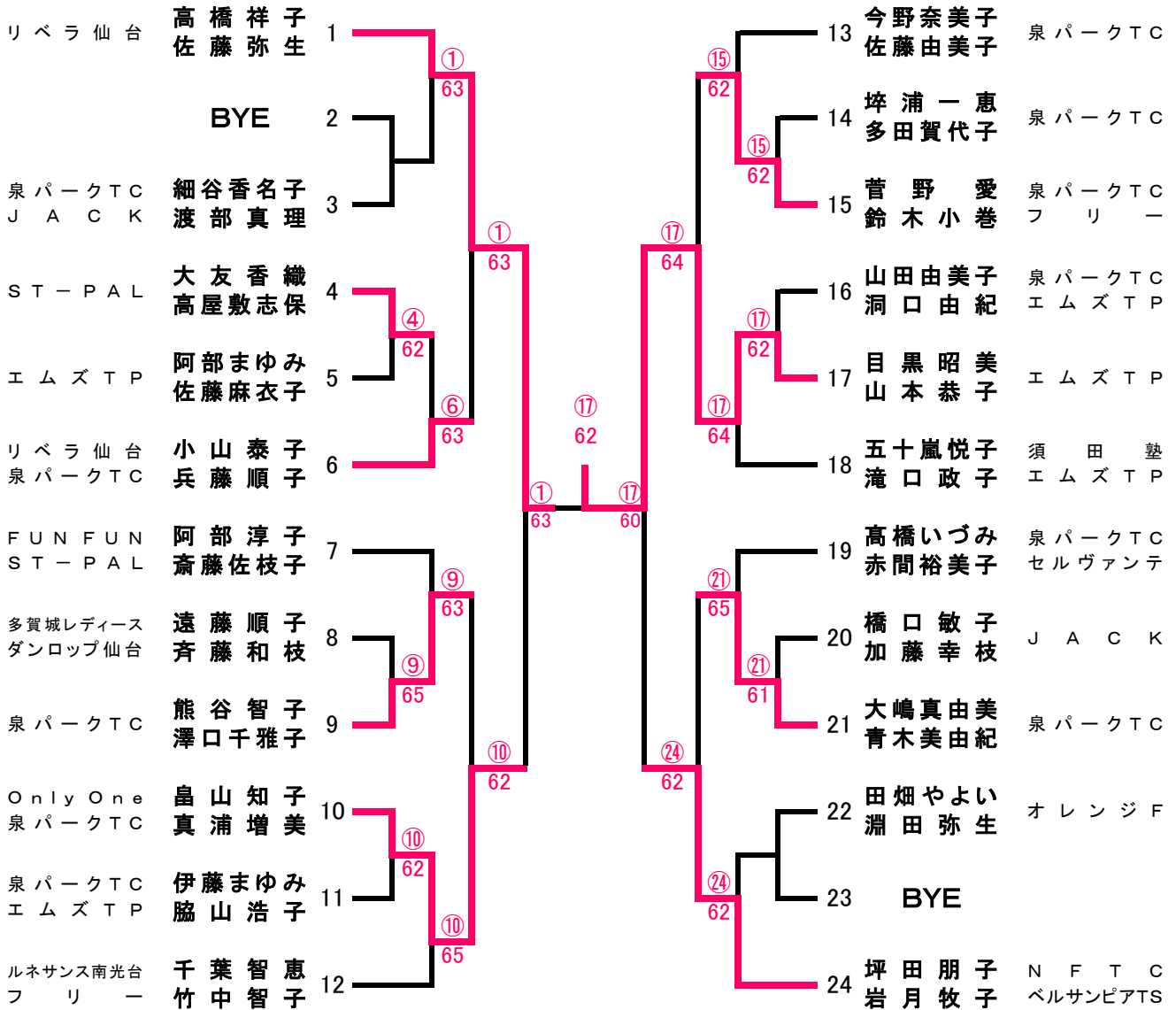
サファイア杯ミズノレディーステニストーナメント2016

〈決勝トーナメント〉

2016.5.18・19

優勝 目黒昭美子 (エムズTP)
山本恭子

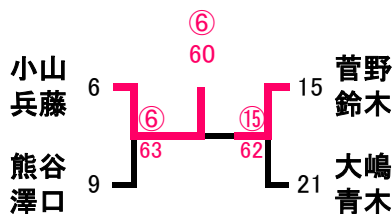
準優勝 高橋祥子 (リベラ仙台)
佐藤弥生



3位-4位決定戦



5位-6位決定戦



7位-8位決定戦

