

# ルビー杯ミズノレディーステニストーナメント2016

2016.05.18・19  
泉総合運動場 泉庭球場

## 優勝



根本真弓(フリー)・丸山由美子(フリー)

## 入賞のみなさん



第2位 小野直美 (ウエンディ)  
千葉恭子 (ウエンディ)

第3位 菊地さとみ (JACK)  
森千代子 (JACK)

第4位 小野裕美 (多賀城レディース)  
五十嵐由美子 (ダンロップ仙台)

# ルビー杯ミズノレディーステニストーナメント2016 <予選リーグ> ①

2016.5.18-19

①		A	B	C	D	勝敗	取得率	
A	荻野 絹代 高橋 博子 ウイニングショット		62	61	56	2-1		2
B	鈴木 栄子 五十嵐 雅子 けあきレディース 須田 塾	26		63	26	1-2		3
C	竹内 栄子 吉田 祥子 ア ク ア マ リ ン T M . S . G	16	36		56	0-3		4
D	平柳 綾子 泉 純子 チ ア ー ズ	65	62	65		3-0		1

②		A	B	C	D	勝敗	取得率	順位
A	齋藤 直美 藤田 加子 多賀城レディース フ リ ー		06	56	64	1-2	11/27 ≒0.40	3
B	足立 敦子 齋藤 みゆき c o l o r s	60		61	62	3-0		1
C	久光 由美 南 史枝 ひまわりレディース	65	16		36	1-2	10/27 ≒0.3	4
D	幸田 洋子 太田 まり子 泉 パ ー ク T C	46	26	63		1-2	12/27 ≒0.44	2

③		A	B	C	D	勝敗	取得率	順位
A	伊藤 富代 阿部 多賀子 フ リ ー リベラ 仙台		63	61	62	3-0		1
B	藤田 恵美 柏倉 まゆみ 須田 塾 泉 パ ー ク T C	36		65	62	2-1		2
C	櫻木 廉子 今野 きくい シャイニーズ	16	56		65	1-2		3
D	向井 由美 大塚 政子 けあきレディース	26	26	56		0-3		4

④		A	B	C	D	勝敗	取得率	順位
A	菱沼 明美 阿尻 尚子 ダンロップ 仙台		62	65	46	2-1		1
B	橋見 ゆか子 鈴木 晶子 ひまわりレディース	26		16	65	1-2		3
C	佐藤 恵美 桑原 里花 リベラ 仙台 須田 塾	56	61		62	2-1		2
D	松居 和世子 菅崎 真紀子 F U N F U N フ リ ー	64	56	26		1-2		4

⑤		A	B	C	D	勝敗	取得率	順位
A	佐藤 紀子 岩 美紀 Big Bird		64	36	06	1-2	9/25 ≒0.36	4
B	和田 初子 結城 真紀子 F U N F U N	46		64	46	1-2	14/30 ≒0.46	2
C	今野 美江 榎原 千晶 S K Y 須田 塾	63	46		06	1-2	10/25 ≒0.4	3
D	根本 真弓 丸山 由美子 フ リ ー	60	64	60		3-0		1

⑥		A	B	C	D	勝敗	取得率	順位
A	小野 裕美 五十嵐 由美子 多賀城レディース ダンロップ 仙台		56	64	63	2-1	17/30 ≒0.56	1
B	秋本 正江 下井田 佳枝 エムズ T P	65		62	16	2-1	13/26 ≒0.5	3
C	永澤 佐子 藤井 智加 ウ エ ン デ イ	46	26		56	0-3		4
D	菅野 寿美 森 洋子 S K Y	36	61	65		2-1	15/27 ≒0.55	2

⑦		A	B	C	D	勝敗	取得率	順位
A	中川 かがり 相澤 歩生 ウ エ ン デ イ		62	64	65	3-0		1
B	鈴木 弥生 境 香 リベラ 仙台 須田 塾	26		16	06	0-3		4
C	増山 知賀子 小野 みゆき ウイニングショット c o l o r s	46	61		16	1-2		3
D	野呂 裕見 鈴木 みや子 泉 パ ー ク T C	56	60	61		2-1		2

# ルビー杯ミズノレディーステニストーナメント2016 <予選リーグ> ②

⑧			A	B	C	D	※	勝敗	取得率	順位
A	松村加奈子 大竹順子	須田塾 けあきレディース	/	65	36	63	3	2-1		2
B	高橋美智子 菊地佳子	リエゾン フリ	56	/	00RET	62	2	1-2		4
C	森千代子 菊地さとみ	J A C K	63	60	/	60	3	3-0		1
D	菊地祥子 高橋千秋	泉パークTC フリ	36	26	06	/	3	0-3		3

⑨			A	B	C	D	勝敗	取得率	順位
A	高野久美子 齋藤昭子	ダンロップ仙台	/	65	36	62	2-1		2
B	高橋美幸子 菊地康子	チアーズ	56	/	16	56	0-3		4
C	小野直美子 千葉恭子	ウェンディ	63	61	/	61	3-0		1
D	土井美貴子 菅野今日子	須田塾 T M . S . G	26	65	16	/	1-2		3

⑩			A	B	C	D	勝敗	取得率	順位
A	尾寄恵美子 林則子	須田塾 泉レディース	/	65	61	64	3-0		1
B	岡崎香代子 今野信子	ウイニングショット フリ	56	/	62	62	2-1		2
C	黒木かほる 熊谷由理子	J A C K	16	26	/	06	0-3		4
D	長田みどり 堀川幸子	Big Bird エムズTP	46	26	60	/	1-2		3

⑪			A	B	C	D	勝敗	取得率	順位
A	石川直美 清水幸恵	多賀城レディース ダンロップ仙台	/	36	26	36	0-3		4
B	高橋美千代 林陽子	フリ T M . S . G	63	/	63	36	2-1	15/27 ≒0.55	2
C	神尾順子 秋葉洋子	須田塾 ウェンディ	62	36	/	64	2-1	15/27 ≒0.55	3
D	櫻谷恵美子 後藤栄子	泉パークTC 泉レディース	63	63	46	/	2-1	16/28 ≒0.57	1

⑫			A	B	C	D	勝敗	取得率	順位
A	植松利江子 二本柳直美	ダンロップ仙台 オレンジF	/	64	65	65	3-0		1
B	伊藤恵理 橋浦好美	須田塾 フレンズ	46	/	65	36	1-2		3
C	高須千恵子 高橋章子	ディアス中山 S K Y	56	56	/	06	0-3		4
D	山田よし子 野際由香	F U N F U N	56	63	60	/	2-1		2

⑬			A	B	C	D	勝敗	取得率	順位
A	我妻和子 鈴木昌子	フリ 泉レディース	/	63	63	60	3-0		1
B	菅晴美子 岩瀬京子	ウェンディ リベラ仙台	36	/	26	16	0-3		4
C	梅原佳子 千葉敦子	ダンロップ仙台 J A C K	36	62	/	56	1-2		3
D	田辺法子 山本久美	須田塾 泉パークTC	06	61	65	/	2-1		2

順位決定方法： ※完了試合 完了試合数の多い方を上位とします。

- 1) 勝率の高い方を上位とします。
- 2) 2者の勝率が同じになった場合は、互いの対戦結果の勝者を上位とします。
- 3) 3者の勝率が同じになった場合は、取得ゲーム率の高い方を上位とします。  
(自分が取得したゲーム数÷自分がプレーした全ゲーム数)

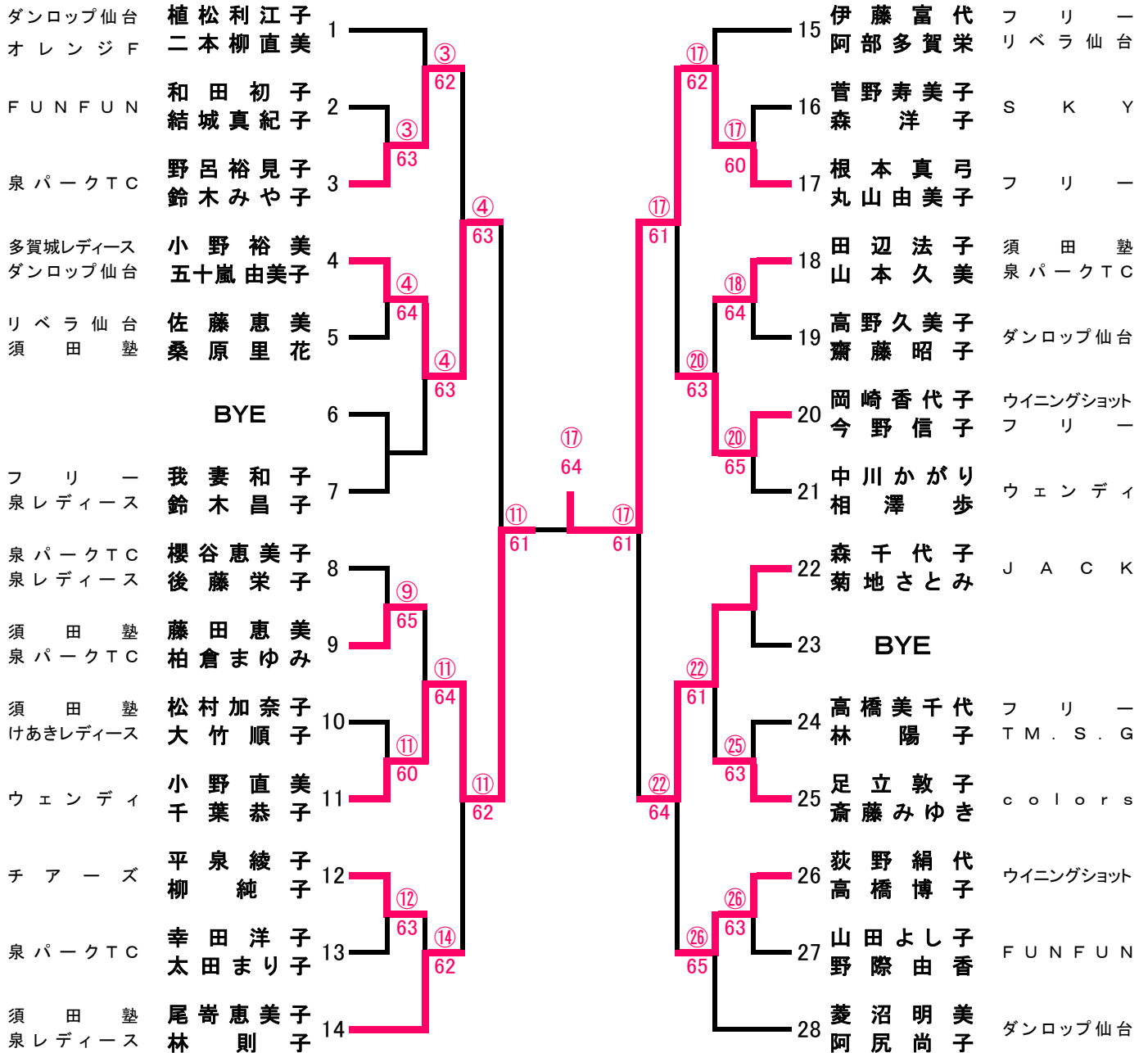
決勝トーナメント： 予選リーグの1位・2位が決勝トーナメントに進みます。

# ルビー杯ミズノレディーステニストーナメント2016 〈決勝トーナメント〉

2016.5.18-19

**優勝** 根本真弓 (フリー)  
丸山由美子

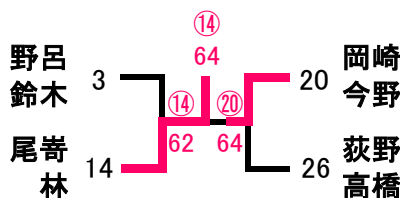
**準優勝** 小野直美子 (ウェンディ)  
千葉恭子



### 3位-4位決定戦



### 5位-6位決定戦



### 7位-8位決定戦

