

# ルビー杯ミズレディーステニストーナメント2016

2016.05.18・19  
泉総合運動場 泉庭球場

## 優勝



根本真弓(フリー)・丸山由美子(フリー)

## 入賞のみなさん



第2位 小野直美 (ウエンディ)  
千葉恭子 (ウエンディ)

第3位 菊地さとみ (JACK)  
森千代子 (JACK)

第4位 小野裕美 (多賀城レディース)  
五十嵐由美子 (ダンロップ仙台)

# ルビー杯ミスノレディーステニストーナメント2016 <予選リーグ> ①

2016.5.18-19

①					A	B	C	D	勝敗	取得率	
A	荻野 絹代	高橋 博子	ウイニングショット			62	61	56	2-1		2
B	鈴木 木栄子	五十嵐 雅子	けあきレディース 須田 塾	26		63	26	1-2		3	
C	竹内 栄子	吉田 祥子	アクアマリン T.M.S.G	16	36		56	0-3		4	
D	平柳 泉純	チアーズ		65	62	65		3-0		1	

②					A	B	C	D	勝敗	取得率	順位
A	齋藤 直美	藤田 美加子	多賀城レディース フリ			06	56	64	1-2	11/27 ≒0.40	3
B	足立 敦子	斎藤 みゆき	colors	60		61	62	3-0		1	
C	久光 由美	南史 枝	ひまわりレディース	65	16		36	1-2	10/27 ≒0.3	4	
D	幸太 洋子	田まり子	泉パークTC	46	26	63		1-2	12/27 ≒0.44	2	

③					A	B	C	D	勝敗	取得率	順位
A	伊藤 富代	阿部 多賀栄子	フリ仙台 リベラ 塾			63	61	62	3-0		1
B	藤田 恵美	柏倉 まゆみ	須田 塾 泉パークTC	36		65	62	2-1		2	
C	櫻木 廉子	今野 きくい	シャイニーズ	16	56		65	1-2		3	
D	向大 塚政子	けあきレディース		26	26	56		0-3		4	

④					A	B	C	D	勝敗	取得率	順位
A	菱沼 明美	阿尻 尚か子	ダンロップ仙台			62	65	46	2-1		1
B	橋見 ゆか	鈴木 晶子	ひまわりレディース	26		16	65	1-2		3	
C	佐藤 恵美	桑原 里花	リベラ仙台 須田 塾	56	61		62	2-1		2	
D	松居 和世子	菅崎 真紀	FUNFUN フリ	64	56	26		1-2		4	

⑤					A	B	C	D	勝敗	取得率	順位
A	佐藤 紀子	岩淵 美子	Big Bird			64	36	06	1-2	9/25 ≒0.36	4
B	和田 初子	結城 真紀	FUNFUN	46		64	46	1-2	14/30 ≒0.46	2	
C	今野 美江	榊原 千晶	SKY 須田 塾	63	46		06	1-2	10/25 ≒0.4	3	
D	根本 真弓	丸山 由美	フリ	60	64	60		3-0		1	

⑥					A	B	C	D	勝敗	取得率	順位
A	小野 裕美	五十嵐 由美子	多賀城レディース ダンロップ仙台			56	64	63	2-1	17/30 ≒0.56	1
B	秋本 正江	下井田 佳枝	エムズTP	65		62	16	2-1	13/26 ≒0.5	3	
C	永澤 佑子	藤井 智加	ウエンディ	46	26		56	0-3		4	
D	菅野 寿美	森洋子	SKY	36	61	65		2-1	15/27 ≒0.55	2	

⑦					A	B	C	D	勝敗	取得率	順位
A	中川 かがり	相澤 歩	ウエンディ			62	64	65	3-0		1
B	鈴境 弥生	木 香	リベラ仙台 須田 塾	26		16	06	0-3		4	
C	増山 知賀子	小野 みゆき	ウイニングショット colors	46	61		16	1-2		3	
D	野呂 裕見	鈴木 みや	泉パークTC	56	60	61		2-1		2	

# ルビー杯ミズノレディーステニストーナメント2016 <予選リーグ> ②

⑧		A	B	C	D	※	勝敗	取得率	順位
A	松村加奈子 大竹順子	須田塾 けあきレディース	65	36	63	3	2-1		2
B	高橋美智子 菊地佳子	リエゾン フリー	56	00RET	62	2	1-2		4
C	森千代子 菊地さとみ	J A C K	63	60	60	3	3-0		1
D	菊地祥子 高橋千秋	泉パークTC フリー	36	26	06	3	0-3		3

⑨		A	B	C	D	勝敗	取得率	順位
A	高野久美子 齋藤昭子	ダンロップ仙台	65	36	62	2-1		2
B	高橋美幸子 菊地康子	チアーズ	56	16	56	0-3		4
C	小千野直美子 土井美貴子	ウェンディ 須田塾	63	61	61	3-0		1
D	菅野今日子	T M . S . G	26	65	16	1-2		3

⑩		A	B	C	D	勝敗	取得率	順位
A	尾寄恵美子 林則子	須田塾 泉レディース	65	61	64	3-0		1
B	岡崎香代子 今野信子	ウイニングショット フリー	56	62	62	2-1		2
C	黒木かほる 熊谷由理子	J A C K	16	26	06	0-3		4
D	長田みどり 堀川幸子	Big Bird エムズTP	46	26	60	1-2		3

⑪		A	B	C	D	勝敗	取得率	順位
A	石川直美 清水幸恵	多賀城レディース ダンロップ仙台	36	26	36	0-3		4
B	高橋美千代子 林陽子	フリー T M . S . G	63	63	36	2-1	15/27 ≒0.55	2
C	神尾順子 秋葉洋子	須田塾 ウェンディ	62	36	64	2-1	15/27 ≒0.55	3
D	櫻谷恵美子 後藤栄子	泉パークTC 泉レディース	63	63	46	2-1	16/28 ≒0.57	1

⑫		A	B	C	D	勝敗	取得率	順位
A	植松利江子 二本柳直美	ダンロップ仙台 オレンジF	64	65	65	3-0		1
B	伊藤恵理 橋浦好美	須田塾 フレンズ	46	65	36	1-2		3
C	高須千恵子 高橋章子	ディアス中山 S K Y	56	56	06	0-3		4
D	山田よし子 野際由香	F U N F U N	56	63	60	2-1		2

⑬		A	B	C	D	勝敗	取得率	順位
A	我妻和子 鈴木昌子	フリー 泉レディース	63	63	60	3-0		1
B	菅晴美子 岩瀬京子	ウェンディ リベラ仙台	36	26	16	0-3		4
C	梅原佳子 千葉敦子	ダンロップ仙台 J A C K	36	62	56	1-2		3
D	田辺法子 山本久美	須田塾 泉パークTC	06	61	65	2-1		2

順位決定方法： ※完了試合 完了試合数の多い方を上位とします。  
 1) 勝率の高い方を上位とします。  
 2) 2者の勝率が同じになった場合は、互いの対戦結果の勝者を上位とします。  
 3) 3者の勝率が同じになった場合は、取得ゲーム率の高い方を上位とします。  
 (自分が取得したゲーム数÷自分がプレーした全ゲーム数)

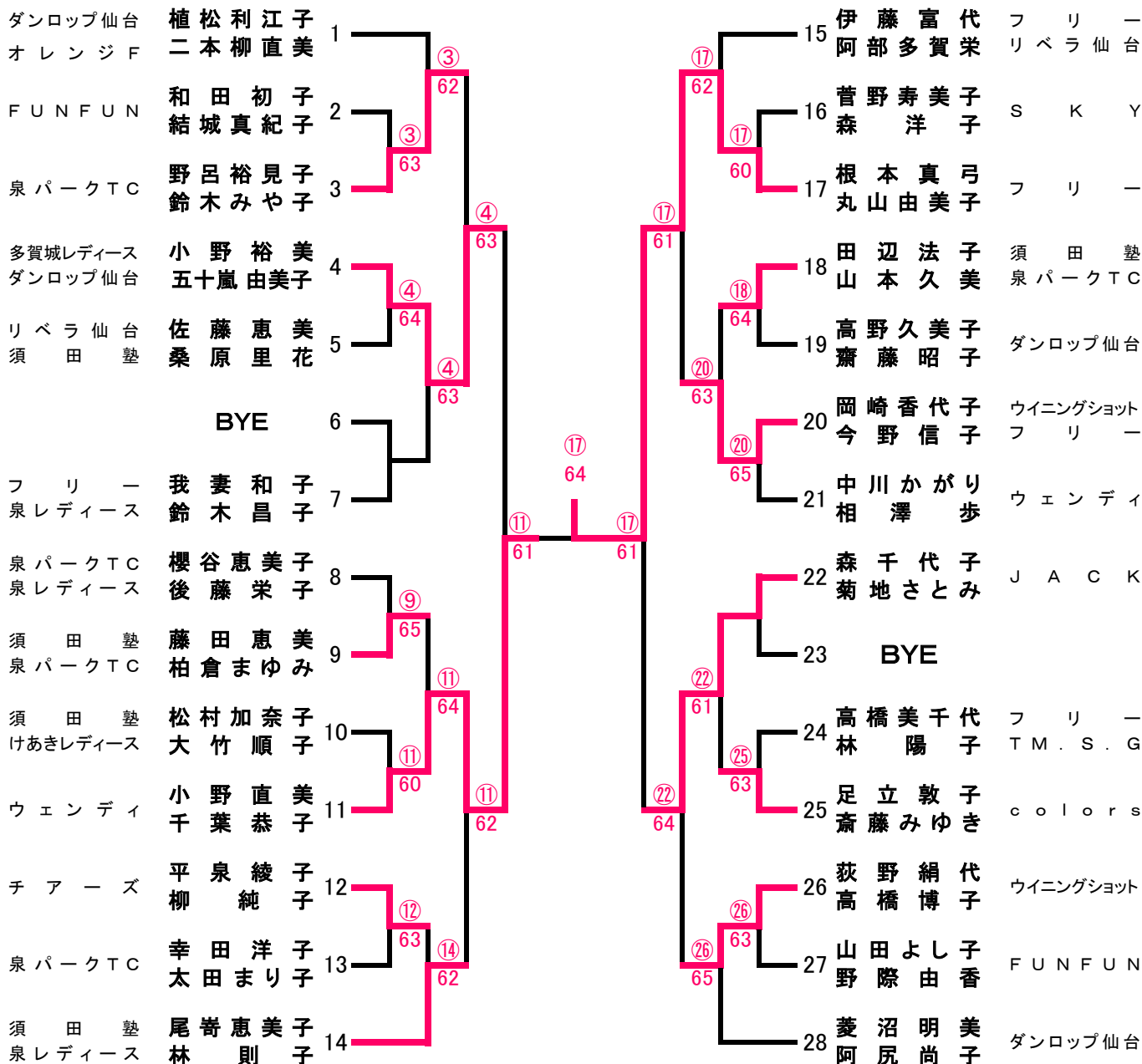
決勝トーナメント： 予選リーグの1位・2位が決勝トーナメントに進みます。

# ルビー杯ミズノレディーステニストーナメント2016 〈決勝トーナメント〉

2016.5.18-19

**優勝** 根本真弓 (フリー)  
丸山由美子

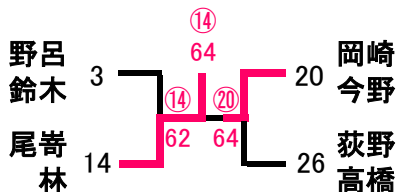
**準優勝** 小野直美 (ウエンディ)  
千葉恭子



### 3位-4位決定戦



### 5位-6位決定戦



### 7位-8位決定戦

