

第29回東北レディース県団体対抗戦 第13回宮城県予選大会

2015.06.11・12
泉総合運動場 泉庭球場

《一般の部》



優勝 高橋明子 (ダンロップ仙台)
鈴木千登世 (プラセール仙台)

《30歳以上の部》



優勝 鈴木ひさ (リベラ仙台)
大友香織 (ST-PAL)

《40歳以上の部》



優勝 渡辺千尋 (ダンロップ仙台)
鈴木小巻 (リベラ仙台)

《50歳以上の部》



優勝 今野奈美子 (泉パークTC)
佐藤由美子 (泉パークTC)

《55歳以上の部》



優勝 小山泰子 (ダンロップ仙台)
兵藤順子 (ダンロップ仙台)

《60歳以上の部》



優勝 佐藤弘子 (ダンロップ仙台)
武田澄子 (エムズTP)

第29回東北レディース県団体対抗戦 第13回宮城県予選大会

一般の部・30歳以上の部・40歳以上の部・50歳以上の部・55歳以上の部・60歳以上の部

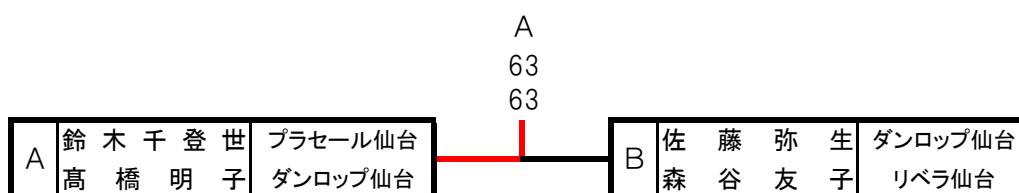
[大会結果]

2015. 06. 11・12

《一般の部決勝》

優勝

鈴木千登世	ブラセール仙台
高橋明子	ダンロップ仙台



《30歳以上の部決勝リーグ》

優勝

鈴木ひさ	リベラ仙台
大友香織	ST-PAL

準優勝

佐藤忍	エムズTP
佐藤麻衣子	

決勝リーグ			A	B	C	D	勝敗	取得率	順位
A	佐藤忍 佐藤麻衣子	エムズTP		06	61	61	2-1		2
B	鈴木ひさ 大友香織	リベラ仙台 ST-PAL	60		60	62	3-0		1
C	村上祐子 門間篤子	アニーズ	16	06		61	1-2		3
D	児玉友香 渋谷ゆかり	Result.M.T.C	16	26	16		0-3		4

《40歳以上の部 予選リーグ》

1 ブロック			A	B	C	D	勝敗	取得率	順位
A	大嶋真由美 青木美由紀	WILL NFTC		36	64	56	1-2		3
B	佐藤ほずみ 高橋和子	須田塾 リベラ仙台	63		62	06	2-1		2
C	田畑やよい 淵田弥生	オレンジF	46	26		06	0-3		4
D	石垣由喜子 山本恭子	泉パークTC エムズTP	65	60	60		3-0		1

2 ブロック			A	B	C	D	勝敗	取得率	順位
A	四倉浩子 加藤信美	泉パークTC 須田塾		60	62	56	2-1		2
B	清水幸恵 高橋美世	ダンロップ仙台 多賀城レディース	06		36	26	0-3		4
C	梅原佳子 森千代子	JACK	26	63		36	1-2		3
D	阿部淳子 目黒昭美	FUNFUN エムズTP	65	62	63		3-0		1

3 ブロック			A	B	C	D	勝敗	取得率	順位
A	塩入こずえ 大多和恵美子	FRI		56	26	06	0-3		4
B	米地亜由美 船木史代	須田塾 フレンズ	65		36	26	1-2		3
C	鈴木小巻 渡辺千尋	リベラ仙台 ダンロップ仙台	62	63		63	3-0		1
D	小山邦子 徳田恵子	泉パークTC TM.S.G	60	62	36		2-1		2

4 ブロック			A	B	C	D	勝敗	取得率	順位
A	庄司明美 桑原里花	マシュロン 須田塾		62	26	46	1-2		3
B	石畠弘恵 大場愉里	リエゾン アニーズ	26		56	46	0-3		4
C	山田加奈子 福王千鶴子	JACK 泉パークTC	62	65		16	2-1		2
D	大西朋子 金盛千穂	アニーズ	64	64	61		3-0		1

5 ブロック			A	B	C	D	勝敗	取得率	順位
A	阿部春美 小池美和	FUNFUN		06	16	26	0-3		4
B	高橋祥子 河田文子	リベラ仙台	60		60	61	3-0		1
C	小平陽子 小野幸	ウイニングショット	61	06		16	1-2		3
D	藤田ななえ 細谷香名子	TM.S.G 泉パークTC	62	16	61		2-1		2

6ブロック			A	B	C	D	勝敗	取得率	順位
A	阿部まゆみ 菅野愛	リベラ仙台 泉パークTC	/	65	61	62	3-0		1
B	竹ヶ原靖子 赤間裕美子	ST-PAL セルバンテ	56	/	61	60	2-1		2
C	田中真理恵 藤野良子	TM.S.G 須田塾	16	16	/	16	0-3		4
D	豊田光子 大場美紀	エムズTP	26	06	61	/	1-2		3

7ブロック			A	B	C	D	勝敗	取得率	順位
A	小野直美 千葉恭子	アニーズ	/	64	64	64	3-0		1
B	丸山由美子 根本真弓	NFTC フリー	46	/	63	63	2-1		2
C	八巻美恵 後藤京子	TM.S.G	46	36	/	63	1-2		3
D	下井田佳枝 長田みどり	エムズTP BigBird	46	36	36	/	0-3		4

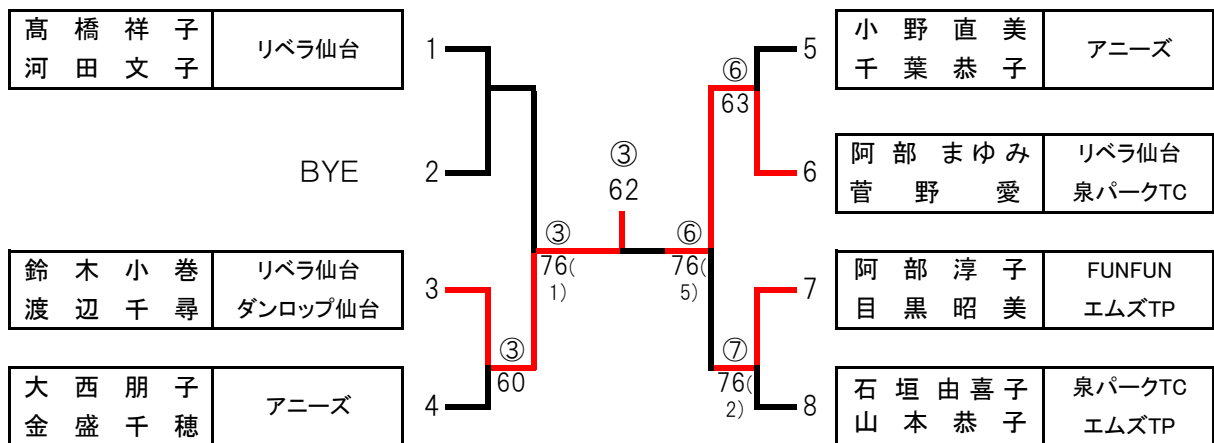
《40歳以上の部 決勝トーナメント》

優勝

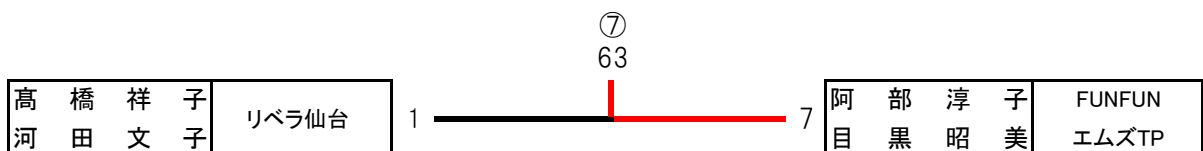
鈴木小巻	リベラ仙台
渡辺千尋	ダンロップ仙台

準優勝

阿部まゆみ	リベラ仙台
菅野愛	泉パークTC



3位決定戦



《50歳以上の部 予選リーグ》

1 ブロック			A	B	C	D	勝敗	取得率	順位
A	佐藤美和 佐藤由佳子	フリー シャイニーズ		56	46	63	1-2	15/30 =0.5	2
B	小川明美 永澤佑子	多賀城レディース アニーズ	65		16	36	1-2	10/27 ≒0.3	4
C	伏見牧子 脇山浩子	ダンロップ仙台	64	61		61	3-0		1
D	菊地一江 横山美奈子	FUNFUN	36	63	16		1-2	10/25 =0.4	3

2 ブロック			A	B	C	D	勝敗	取得率	順位
A	和田恭子 千葉朋子	須田塾 ダンロップ仙台		63	61	62	3-0		1
B	高橋理花 芳賀朱美	セルバンテ ST-PAL	36		36	16	0-3		4
C	佐々木圭代 松浦静子	多賀城レディース	16	63		16	1-2		3
D	滝口政子 石山ゆかり	エムズTP リベラ仙台	26	61	61		2-1		2

3 ブロック			A	B	C	D	勝敗	取得率	順位
A	岩瀬京子 尾崎恵美子	リベラ仙台 須田塾		62	63	63	3-0		1
B	阿尻尚子 足立敦子	ダンロップ仙台 colors	26		56	26	0-3		4
C	佐藤まゆみ 新田留美子	FUNFUN 泉パークTC	36	65		26	1-2		3
D	小野みゆき 増山知賀子	T.M.S.G ウイニングショット	36	62	62		2-1		2

4 ブロック			A	B	C	D	勝敗	取得率	順位
A	橋口敏子 加藤幸枝	JACK		64	62	56	2-1		2
B	大見川由香 森重治子	けあきレディース シャイニーズ	46		26	06	0-3		4
C	相澤久美 村田優子	T.M.S.G colors	26	62		46	1-2		3
D	鳥羽昌代 小山内玲	NFTC リベラ仙台	65	60	64		3-0		1

5 ブロック			A	B	C	勝敗	取得率	順位
A	遠藤順子 栗原弘子	多賀城レディース		26	63	1-1		2
B	今野奈美子 佐藤由美子	泉パークTC	62		61	2-0		1
C	栗城励子 大塚典子	T.M.S.G colors	36	16		0-2		3

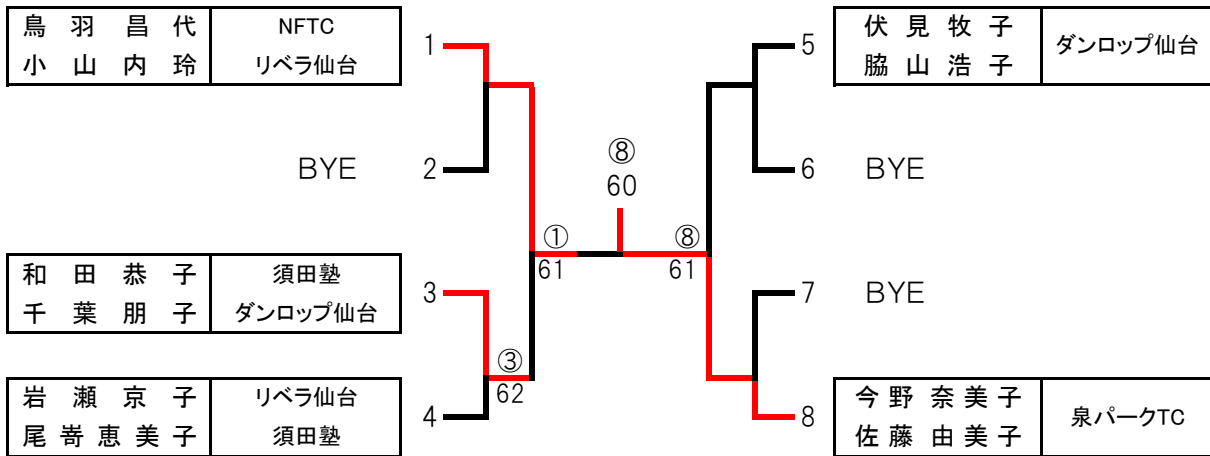
《50歳以上の部 決勝トーナメント》

優勝

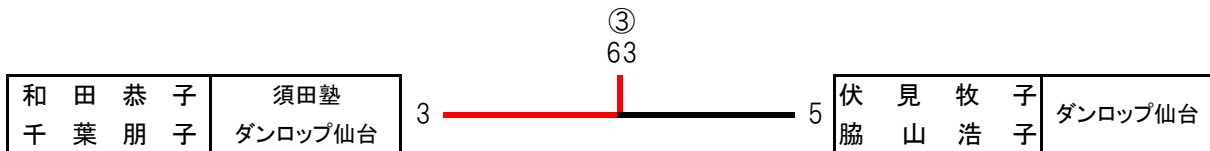
準優勝

今野奈美子	泉パークTC
佐藤由美子	

鳥羽昌代	NFTC
小山内玲	リベラ仙台



3位決定戦



《55歳以上の部 予選リーグ》

1ブロック			A	B	C	D	勝敗	取得率	順位
A	櫻木 廉子 今野 きくい	シャイニーズ 火曜会		06	63	16	1-2		3
B	川島 ひとみ 斎藤 佐枝子	泉パークTC ダンロップ仙台	60		60	64	3-0		1
C	橋本 由子 吉田 祥子	マシュロン T.M.S.G	36	06		46	0-3		4
D	内海 知子 佐々木 里子	NFTC 荒巻サーモンズ	61	46	64		2-1		2

2ブロック			A	B	C	D	勝敗	取得率	順位
A	赤坂 節子 柴山 いなみ	泉パークTC セルバンテ		62	62	26	2-1		2
B	鈴木 茂子 三澤 智子	多賀城レディース	26		06	26	0-3		4
C	佐藤 百合子 藤山 里子	リベラ仙台	26	60		26	1-2		3
D	大山 千鶴子 澤口 千雅子	ダンロップ仙台	62	62	62		3-0		1

3ブロック			A	B	C	D	勝敗	取得率	順位
A	斎藤 敦子 中村 真理子	泉パークTC ダンロップ仙台		61	64	16	2-1		2
B	千葉 晶子 小林 明美	多賀城レディース	16		64	36	1-2		3
C	樫本 和子 渋谷 佐江子	NFTC フリー	46	46		65	1-2		4
D	高橋 美智子 菊地 佳子	リエゾン ループル	61	63	56		2-1		1

4ブロック			A	B	C	D	勝敗	取得率	順位
A	藤山 敏子 奥山 玲子	多賀城レディース セルバンテ		06	46	60	1-2		3
B	兵藤 順子 小山 泰子	ダンロップ仙台	60		62	60	3-0		1
C	須田 恵子 岡崎 早苗	STC 荒巻サーモンズ	64	26		60	2-1		2
D	堀川 幸子 水島 美知子	B.T.C フリー	06	06	06		0-3	メンバー変更による	4

5ブロック			A	B	C	D	勝敗	取得率	順位
A	村上 悦子 長谷山真姫子	ダンロップ仙台 ラスカル		63	64	64	3-0		1
B	島 貴悦子 松谷 幸枝	アクアマリン FINAL	36		26	06	0-3		4
C	加藤 志津子 伊藤 まゆみ	泉パークTC	46	62		26	1-2		3
D	吉田 たか子 五十嵐 真智子	多賀城レディース	46	60	62		2-1		2

6 ブロック			A	B	C	勝敗	取得率	順位
A	山田由美子 洞口由紀	泉パークTC エムズTP	/	56	62	1-1	11/19 ≒0.57	1
B	埴浦一恵 畠山恵美子	ダンロップ仙台	65	/	16	1-1	7/18 ≒0.38	3
C	鈴木賀代子 根木和子	フリー リベラ仙台	26	61	/	1-1	8/15 ≒0.53	2

7 ブロック			A	B	C	勝敗	取得率	順位
A	本郷正江 佐藤千枝子	ダンロップ仙台 NFTC	/	60	65	2-0		1
B	野本順子 大久貞子	泉パークTC 荒巻サーモンズ	06	/	46	0-2		3
C	中鉢裕美 岡田法子	B.T.C BigBird	56	64	/	1-1		2

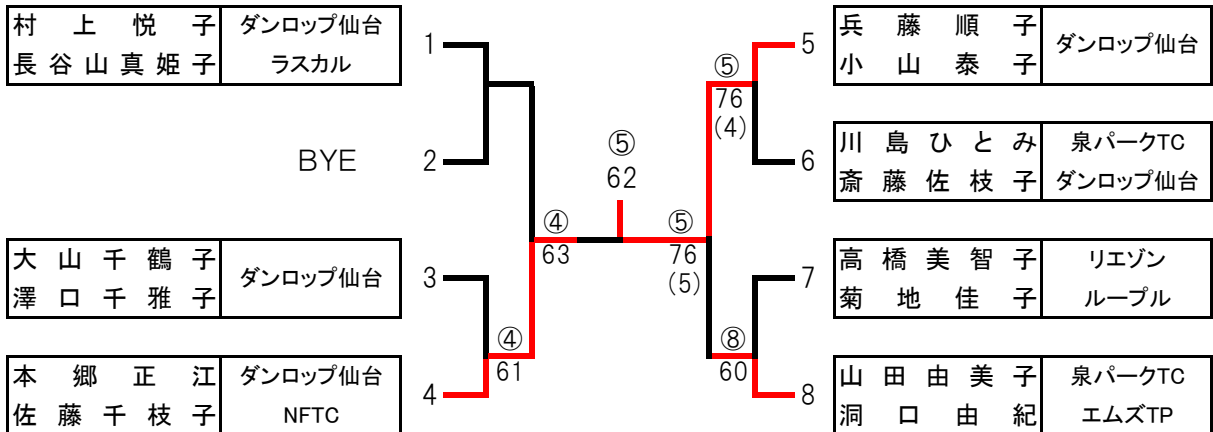
《55歳以上の部 決勝トーナメント》

優勝

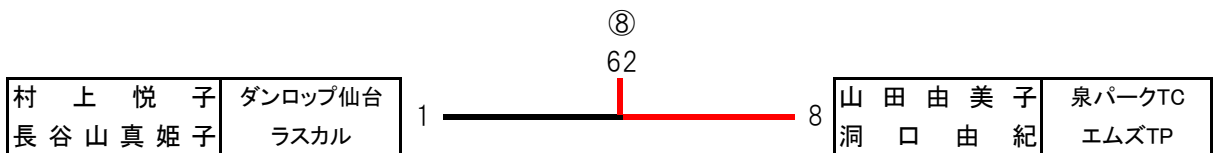
兵藤順子 小山泰子	ダンロップ仙台
--------------	---------

準優勝

本郷正江 佐藤千枝子	ダンロップ仙台 NFTC
---------------	-----------------



3位決定戦



《60歳以上の部 予選リーグ》

1ブロック			A	B	C	D	勝敗	取得率	順位
A	木坂裕子 野島かよ子	ダンロップ仙台	/	36	61	61	2-1		2
B	木皿里美 木村七枝	セルバンテ 泉パークTC	63	/	60	61	3-0		1
C	千坂三月 布留川三枝子	泉パークTC	16	06	/	56	0-3		4
D	跡辺清子 日高登志子	さやえんどう	16	16	65	/	1-2		3

2ブロック			A	B	C	勝敗	取得率	順位
A	佐藤弘子 武田澄子	ダンロップ仙台 エムズTP	/	60	63	2-0		1
B	中川和子 千葉みち子	泉パークTC	06	/	64	1-1		2
C	佐藤茂子 水戸真理子	リエゾン アローアルファー	36	46	/	0-2		3

3ブロック			A	B	C	勝敗	取得率	順位
A	刺又桂子 遠藤慶子	泉パークTC	/	26	26	0-2		3
B	遠藤利江子 横山陽子	荒巻サーモンズ	62	/	61	2-0		1
C	城田陽子 渡部静江	泉パークTC 6丁目TC	62	16	/	1-1		2

《60歳以上の部 決勝リーグ》

優勝

準優勝

佐藤弘子	ダンロップ仙台
武田澄子	エムズTP

木皿里美	セルバンテ
木村七枝	泉パークTC

決勝リーグ			A	B	C	勝敗	取得率	順位
A	木皿里美 木村七枝	セルバンテ 泉パークTC	/	67(2)	60	1-1		2
B	佐藤弘子 武田澄子	ダンロップ仙台 エムズTP	76(2)	/	61	2-0		1
C	遠藤利江子 横山陽子	荒巻サーモンズ	06	16	/	0-2		3

【リーグ戦順位決定方法】

1. 勝率の高い者を上位とします。
 2. 2者が同率になった場合は、お互いの対戦結果(直接対決)の勝者を上位とします。
 3. 3者が同率になった場合は、全試合での取得ゲーム率が高い者を上位とします。
- * 取得ゲーム率 = 自分達が取得したゲーム合計数 ÷ 自分達がプレーした全試合のゲーム合計数