

第28回東北レディース県団体対抗戦 第12回宮城県予選大会

30歳以上の部・40歳以上の部・50歳以上の部・55歳以上の部・60歳以上の部

〔大会結果〕

〈30歳以上の部 予選リーグ〉

No.	1 ブロック		A	B	C	D	勝敗	取得率	順位
A	伊藤 美香 佐藤 麻衣子	フリー エムズTP		1 6	4 6	3 6	0-3		4
B	大山 幹子 田畑 やよい	セルバンテ オレンジF	6 1		3 6	6 4	2-1		2
C	淵田 弥生 五十嵐 悦子	泉パークTC 須田塾	6 4	6 3		6 3	3-0		1
D	佐藤 ほずみ 高橋 和子	リベラ仙台 ST-PAL	6 3	4 6	3 6		1-2		3

No.	2 ブロック		A	B	C	D	勝敗	取得率	順位
A	大友 香織 竹ヶ原 靖子	ST-PAL		6 2	3 6	6 1	2-1		2
B	古泉 妙子 福岡 美鈴	泉パークTC	2 6		3 6	6 2	1-2		3
C	鈴木 ひさ 赤間 裕美子	キッツせんだい セルバンテ	6 3	6 3		6 0	3-0		1
D	大場 美紀 豊田 光子	エムズTP	1 6	2 6	0 6		0-3		4

《30歳以上の部 決勝》

優勝

鈴木 ひさ
赤間 裕美子

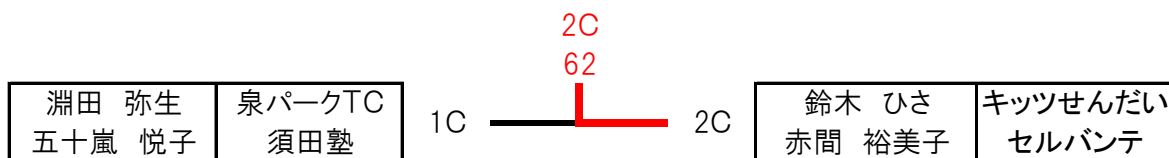
キッツせんだい
セルバンテ

準優勝

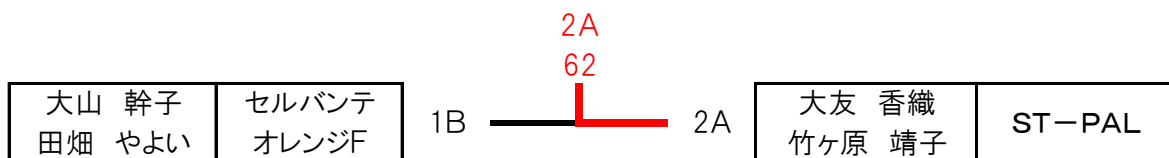
淵田 弥生
五十嵐 悦子

泉パークTC
須田塾

決勝戦



3位決定戦



<40歳以上の部 予選リーグ>

No.	1 ブロック		A	B	C	D	勝敗	取得率	順位
A	目黒昭美 山本恭子	エムズTP	/	6 3	6 4	6 2	3-0		1
B	後藤京子 八巻美恵	NEXT	3 6	/	2 6	1 6	0-3		4
C	四倉浩子 加藤信美	泉パークTC 須田塾	4 6	6 2	/	4 6	1-2		3
D	大嶋真由美 青木美由紀	WILL 泉パークTC	2 6	6 1	6 4	/	2-1		2

No.	2 ブロック		A	B	C	D	勝敗	取得率	順位
A	滝口政子 石山ゆかり	エムズTP リベラ仙台	/	6 0	6 5	2 6	2-1		2
B	大西朋子 金盛千穂	アニーズ	0 6	/	0 6	0 6	0-3	W.O	4
C	徳田恵子 小山邦子	泉パークTC	5 6	6 0	/	1 6	1-2		3
D	鈴木千登世 高橋明子	スポーツステージ宮城 キッツせんだい	6 2	6 0	6 1	/	3-0		1

No.	3 ブロック		A	B	C	D	勝敗	取得率	順位
A	横山美奈子 小池美和	FUNFUN	/	4 6	2 6	1 6	0-3		4
B	小野直美 千葉恭子	アニーズ	6 4	/	6 2	1 6	2-1		2
C	庄司明美 藤野良子	須田塾	6 2	2 6	/	0 6	1-2		3
D	今野奈美子 高橋いづみ	泉パークTC	6 1	6 1	6 0	/	3-0		1

No.	4 ブロック		A	B	C	D	勝敗	取得率	順位
A	小野みゆき 増山知賀子	colors ウイニングショット	/	5 6	3 6	1 6	0-3		4
B	福王千鶴子 千田祐子	泉パークTC WILL	6 5	/	4 6	4 6	1-2		3
C	高橋祥子 河田文子	リベラ仙台	6 3	6 4	/	6 1	3-0		1
D	塩入こずえ 大多和恵美子	FRI	6 1	6 4	1 6	/	2-1		2

No.	5 ブロック		A	B	C	D	勝敗	取得率	順位
A	大塚典子 田中眞理恵	ひまわりレディース colors	/	2 6	6 2	6 5	2-1		2
B	渡辺澄子 遠藤明子	須田塾 泉パークTC	6 2	/	6 3	6 3	3-0		1
C	細谷香名子 佐藤由佳子	泉パークTC シャイニーズ	2 6	3 6	/	3 6	0-3		4
D	畑田千加子 小野裕美	多賀城レディース キッツせんだい	5 6	3 6	6 3	/	1-2		3

No.	6ブロック		A	B	C	勝敗	取得率	順位
A	菅野 愛 鈴木 小巻	泉パークTC NFTC		6 4	6 1	2-0		1
B	桑原 里花 二本柳 直美	WILL オレンジF	4 6		0 6	0-2		3
C	芳賀 朱美 藤田 ななえ	ST-PAL	1 6	6 0		1-1		2

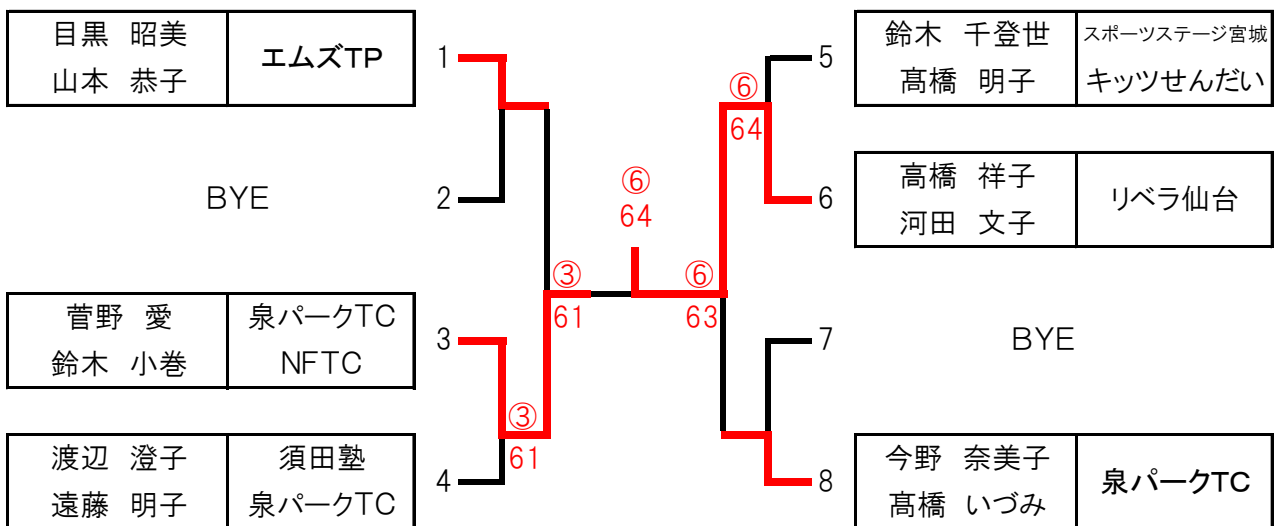
《40歳以上の部 決勝トーナメント》

優勝

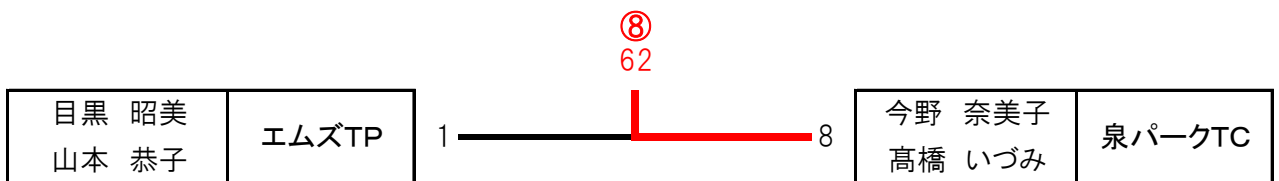
高橋 祥子 河田 文子	リベラ仙台
----------------	-------

準優勝

菅野 愛 鈴木 小巻	泉パークTC NFTC
---------------	----------------



3位決定戦



< 50歳以上の部 予選リーグ >

No.	1 ブロック		A	B	C	D	勝敗	取得率	順位
A	内海 知子 佐々木 里子	NFTC 荒巻サーモンズ	/	6 1	4 6	1 6	1-2		3
B	岩瀬 京子 泉田 利美子	ひまわりレディース 須田塾	1 6	/	2 6	0 6	0-3		4
C	安達 佳代子 真浦 増美	泉パークTC	6 4	6 2	/	6 0	3-0		1
D	柴山 いなみ 中村 真理子	多賀城レディース キッツせんだい	6 1	6 0	0 6	/	2-1		2

No.	2 ブロック		A	B	C	D	勝敗	取得率	順位
A	小山 泰子 佐藤 由美子	キッツせんだい 泉パークTC	/	6 0	6 2	6 0	3-0		1
B	菊地 一江 長田 みどり	FUNFUN エムズTP	0 6	/	6 2	6 0	2-1		2
C	小川 明美 大槻 律子	多賀城レディース	2 6	2 6	/	6 0	1-2		3
D	中川 栄子 ※植松 利江子	ひまわりレディース キッツせんだい	0 6	0 6	0 6	/	0-3	※メンバー 変更	4

No.	3 ブロック		A	B	C	D	勝敗	取得率	順位
A	永澤 佑子 邊見 真寿子	アニーズ 泉パークTC	/	4 6	6 4	2 6	1-2	0.429	4
B	稽古庵 良枝 斎藤 美奈子	ウイニングショット フリー	6 4	/	4 6	4 6	1-2	0.467	2
C	高橋 美智子 菊地 佳子	リエゾン ループル	4 6	6 4	/	3 6	1-2	0.448	3
D	脇山 浩子 伏見 牧子	キッツせんだい	6 2	6 4	6 3	/	3-0		1

No.	4 ブロック		A	B	C	D	勝敗	取得率	順位
A	大久 貞子 岡崎 早苗	荒巻サーモンズ フレッシュ・ワン	/	3 6	2 6	2 6	0-3		4
B	遠藤 順子 斉藤 和枝	多賀城レディース リベラ仙台	6 3	/	6 1	6 5	3-0		1
C	尾崎 恵美子 林 則子	リエゾン 泉レディース	6 2	1 6	/	2 6	1-2		3
D	千葉 朋子 和田 恭子	キッツせんだい 須田塾	6 2	5 6	6 2	/	2-1		2

No.	5 ブロック		A	B	C	D	勝敗	取得率	順位
A	本郷 正江 兵藤 順子	キッツせんだい	/	6 0	6 1	6 1	3-0		1
B	栗原 弘子 中角 久美子	多賀城レディース リエゾン	0 6	/	0 6	4 6	0-3		4
C	山田 由美子 洞口 由紀	泉パークTC エムズTP	1 6	6 0	/	6 2	2-1		2
D	遠藤 利江子 大友 かずえ	荒巻サーモンズ	1 6	6 4	2 6	/	1-2		3

〈55歳以上の部 予選リーグ〉

No.	1 ブロック		A	B	C	D	勝敗	取得率	順位
A	城戸 八澄 赤坂 節子	泉パークTC	/	6 1	6 0	6 1	3-0		1
B	佐藤 百合子 藤山 里子	リベラ仙台	1 6	/	5 6	3 6	0-3		4
C	山根 綾子 山本 むね子	多賀城レディース	0 6	6 5	/	0 6	1-2		3
D	奥山 玲子 藤山 敏子	セルバンテ 多賀城レディース	1 6	6 3	6 0	/	2-1		2

No.	2 ブロック		A	B	C	D	勝敗	取得率	順位
A	水戸 真理子 佐藤 茂子	フリー リエゾン	/	4 6	3 6	1 6	0-3		4
B	千葉 晶子 小林 明美	多賀城レディース	6 4	/	6 2	0 6	2-1		2
C	櫻木 廉子 今野 きくい	シャイニーズ 火曜会	6 3	2 6	/	0 6	1-2		3
D	川島 ひとみ 浦野 佳代子	泉パークTC NFTC	6 1	6 0	6 0	/	3-0		1

No.	3 ブロック		A	B	C	D	勝敗	取得率	順位
A	吉田 たか子 五十嵐 真智子	多賀城レディース	/	4 6	6 4	4 6	1-2		3
B	堀川 幸子 吉田 泰子	B・T・C ラ・ポーム	6 4	/	6 2	1 6	2-1		2
C	我妻 和子 佐々木 佳子	アローアルファー	4 6	2 6	/	3 6	0-3		4
D	澤口 千雅子 斎藤 敦子	キッツせんだい 泉パークTC	6 4	6 1	6 3	/	3-0		1

《55歳以上の部 決勝リーグ》

優勝

城戸 八澄 赤坂 節子	泉パークTC
----------------	--------

準優勝

川島 ひとみ 浦野 佳代子	泉パークTC NFTC
------------------	----------------

No.	決勝リーグ		A	B	C	勝敗	取得率	順位
A	澤口 千雅子 斎藤 敦子	キッツせんだい 泉パークTC	/	1 6	1 6	0-2		3
B	川島 ひとみ 浦野 佳代子	泉パークTC NFTC	6 1	/	2 6	1-1		2
C	城戸 八澄 赤坂 節子	泉パークTC	6 1	6 2	/	2-0		1

《60歳以上の部 決勝リーグ》

優勝

武田 澄子 佐藤 弘子	キッツせんだい
----------------	---------

準優勝

大山 千鶴子 木村 七枝	キッツせんだい 泉パークTC
-----------------	-------------------

No.	決勝リーグ	A	B	C	D	勝敗	取得率	順位
A	木坂 裕子 野島 かよ子 キッツせんだい		2 6	4 6	6 1	1-2		3
B	武田 澄子 佐藤 弘子 キッツせんだい	6 2		6 4	6 0	3-0		1
C	大山 千鶴子 木村 七枝 キッツせんだい 泉パークTC	6 4	4 6		6 2	2-1		2
D	森 京子 中嶋 昭恵 泉パークTC	1 6	0 6	2 6		0-3		4

【リーグ戦《ラウンドロビン方式》順位決定方法】

1. 勝率の高い方を上位とします。
2. 2者が同率になった場合は、互いの対戦結果の勝者を上位とします。
3. 3者が同率になった場合は、取得ゲーム率(自分達が取得したゲーム数÷自分達がプレーしたゲーム数)の高い方を上位とします。